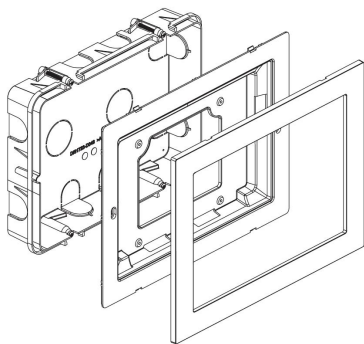


Accessoires Note 2 et Note 2 ERP



BOITIER D'ENCASTREMENT POUR MONITEUR 7

REF : 1723/60

POUR PLACO ET MAÇONNERIE

Résumé

BOITIER D'ENCASTREMENT POUR MONITEUR 7

Description

- POUR MONITEUR MOD0 7" DU KIT NOTE 2.
- KIT COMPRENANT LE BOÎTIER D'ENCASTREMENT PLASTIQUE, UN ENJOLIVEUR BLANC EN ABS ET LES VIS DE FIXATION.
- DIMENSIONS : FAÇADE (HXLXE) : 180 X 240 X 5 MM / ENCASTREMENT (HXLXP) : 165 X 225 X 41 MM

PATRIMOINE

PETIT COLLECTIF

IF YOU LOVE YOUR BUILDING