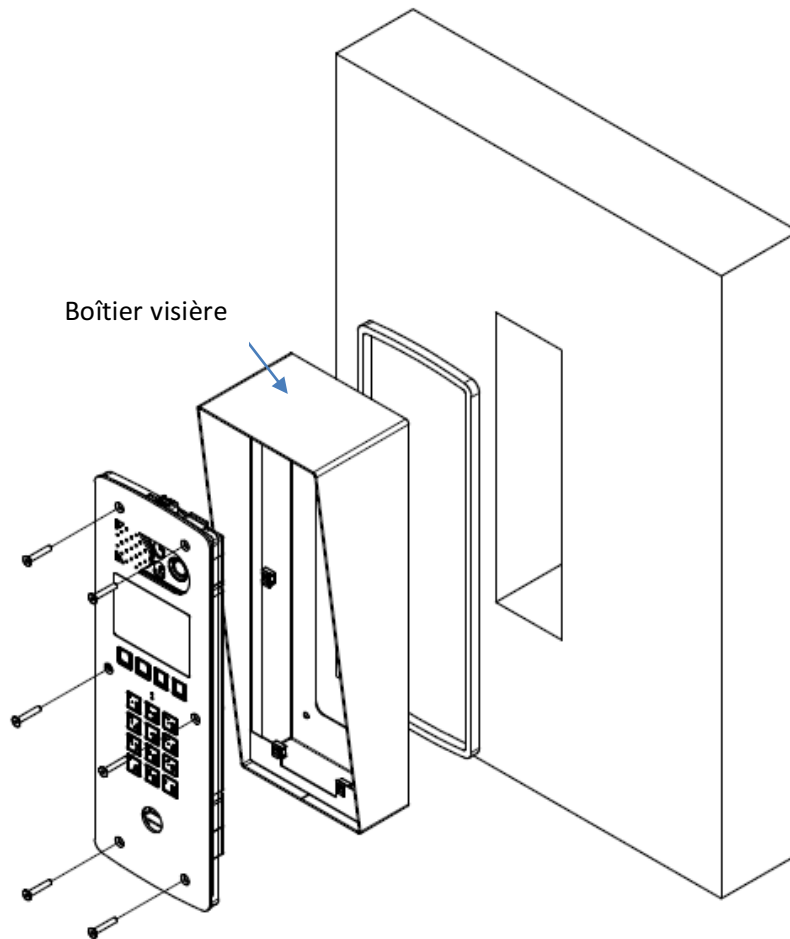


# NOTICE D'INSTALLATION BOITIER-Visière pour D83 BV83/I, BV83/A, BV83/G



## MONTAGE DU BOITIER VISIERE

- 1 Coller le joint fourni sur l'arrière du boîtier.
- 2 Fixer le boîtier sur le mur.



## GARANTIE

Nos matériels sont garantis vingt-quatre mois, à dater de la facture. La garantie est limitée au remplacement ou à la réparation en nos ateliers du produit reconnu défectueux.

L'envoi du matériel s'effectue franco dans les deux sens. La garantie s'annule si le matériel a été réparé sans notre accord.

La garantie du produit ne couvre pas les défauts découlant de l'utilisation inadéquate ou abusive du produit, d'un accident, d'un acte de négligence, d'une mauvaise manipulation, de produits mal entretenus, d'environnement inadéquat ou de l'usure due à l'usage normal.

Les distances (en particulier de lecture) indiquées dans la documentation se réfèrent à des essais effectués dans des milieux idéaux (essais laboratoire), par conséquent, elles sont considérées comme des données maximums indicatives en conditions optimales d'utilisations.

URMET FRANCE ne saurait être responsable des données techniques, ni être responsable des pertes ou dommages, indirects, spéciaux, conséquents ou fortuits (y compris, mais sans s'y limiter, les pertes de profits, d'économies ou de données) découlant de quelque manière de l'utilisation des produits.

Service clients

**0 899 707 274** Service 0,33 € / min  
+ 1,50 € par appel

---

94 rue de la Belle Étoile  
ZAC PARIS NORD 2  
95700 Roissy-En-France  
Tél. : 01 55 85 84 00 • Fax : 01 41 84 68 28  
E-mail : [info@urmet.fr](mailto:info@urmet.fr)  
[www.urmet.fr](http://www.urmet.fr)

**urmet**  
FRANCE