

DISTANCE MAX	M	0-50m	>50-100m	>100-200m	>200-400m
PLATINE COUPLEUR	S _{mm²}	0,75	1,5	2,5	
COUPLEUR POSTE	S _{mm²}	0,75			
PLATINE GACHE	S _{mm²}	2			
COUPLEUR ALIM	S _{mm²}	2			
PLATINE ALIM	S _{mm²}	2			

ATTENTION : LE SCHEMA N'EST VALABLE QU'AVEC LES REFERENCES PRODUITS INDIQUEES . POUR TOUTE MODIFICATION ,VEUILLEZ PRENDRE CONTACT AVEC LE SERVICE TECHNIQUE.



ATTENTION : CHAQUE COUPLEUR EST LIMITE A 50 POSTES

NOTA (*) :

Vous devez utiliser un câble indépendant pour cette liaison.

43311



EMETTEUR 43320

APPEL PALIER

POSTE STANDARD

POSTE CONFORT

AUX POSTES SUCCESSIFS

ALIM. COUPLEUR

"LOCAL TECHNIQUE"

PLAQUE DE RUE AUDIO "PRINCIPALE"



2 (L1,L2) *

2 (~0,~-12)

GACHE 2T

BP DE SORTIE

POSTE BIBUS CONFORT	ATLANTICO	1172/45
	UTOPIA	1172/44 1172/63
POSTE BIBUS BASIC	ATLANTICO	1172/40 1172/42
	UTOPIA	1172/43
- CÂBLE VOP :		1074/90
- MICRO HP SYNTHESI STEEL :		1072/8
- TOUCHES PLAQUE DE RUE SYNTHESI STEEL :		1158/14 1158/13 1158/12 1158/11
- EXTENSION BP:		1083/17
- MODULE MESSAGES VOCAUX ET LEDs :		1158/47
- DISPOSITIF MALENTENDANT (ILA) :		1158/48
- COUPLEUR :		1072/24
- ALIM. GACHE :		9000/230
- EMETTEUR :		43320

N.B : Jusqu'à 18 BP une alimentation 9000/230 par platine au delà de 18 BP ajouter une 9000/230

"Tirage des Câbles"
1PRI SYNTHESI STEEL BIBUS AUDIO GACHE 2T

urmet
CAPTIV

CREE LE: 04/2013

CREE PAR: TV

MODIFIE LE: --/----

N° MODIF. 0

SCH:
BIA5444 1/2

MESURES SUR LE SYSTEME BIBUS

1072/24

Mesure ~12,~0	12-14 Vca
Coupleur dorsale B1A,B1B; B2A,B2B	22 Vcc en permanence
Poste décroché après appel mesure sur L1,L2 D'un poste Audio	Env. 18 Vcc
Coupleur entrée platine principale L1,L2	24 Vcc en permanence

ILA (Induction Loop Antenna) Réf.1158/48
Distance de Détection

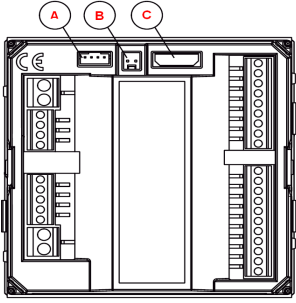


NOTA (*)
LE COMMUN 'C' DU 1083/17 DOIT ÊTRE
SEPARÉ DU COMMUN 'C' DU 1072/8

NOTA (#) :
Vous devez utiliser un câble
Indépendant pour cette liaison.

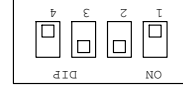
ATTENTION : CHAQUE COUPLEUR
EST LIMITE A 50 POSTES

REF : 1072/8 - Vue Arrière -



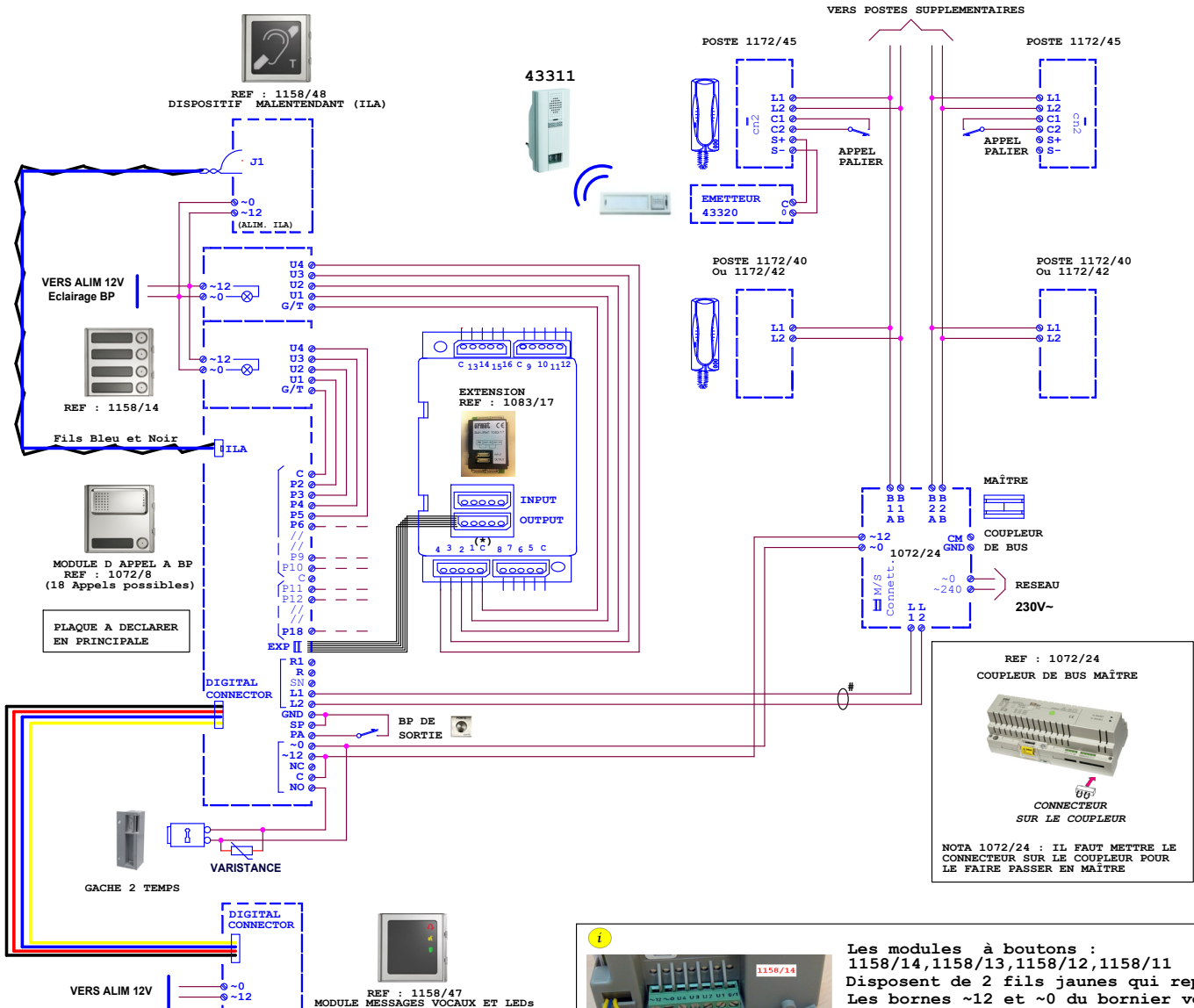
- A** Liaison vers 1158/47
(Messages Vocaux - Leds)
- B** Liaison vers 1158/48 (ILA)
- C** Liaison vers 1083/17
(Extension)

REF : 1158/47
Paramétrage des switches



4 : Mode Digital
1,2,3 : Langue Française

N.B : Jusqu'à 18 BP une alimentation 9000/230 par platine au delà de 18 BP ajouter une 9000/230



REF : 1072/24
COUPLEUR DE BUS MAÎTRE

CONNECTEUR
SUR LE COUPLEUR

NOTA 1072/24 : IL FAUT METTRE LE
CONNECTEUR SUR LE COUPLEUR POUR
LE FAIRE PASSER EN MAÎTRE

i

Les modules à boutons :
1158/14,1158/13,1158/12,1158/11
Disposent de 2 fils jaunes qui reprennent
Les bornes ~12 et ~0 du bornier vert.
Le fils bleu reprend le G/T du bornier
Ces fils peuvent se câbler sur le
Bornier Vert du module à boutons suivant,
Et permettre ainsi une continuité de
L'éclairage des modules et du commun
d'appel.

ATTENTION : LE SCHEMA N'EST VALABLE QU'AVEC LES REFERENCES PRODUITS
INDIQUEES . POUR TOUTE MODIFICATION ,VEUILLEZ PRENDRE CONTACT AVEC
LE SERVICE TECHNIQUE.

1PRI SYNTHESI STEEL BIBUS AUDIO GACHE 2T

CREE LE: 07/2014 CREE PAR: TV MODIFIE LE: --/---- N° MODIF. 0

urmet
CAPTIV

SCH:
BIA5444 2/2