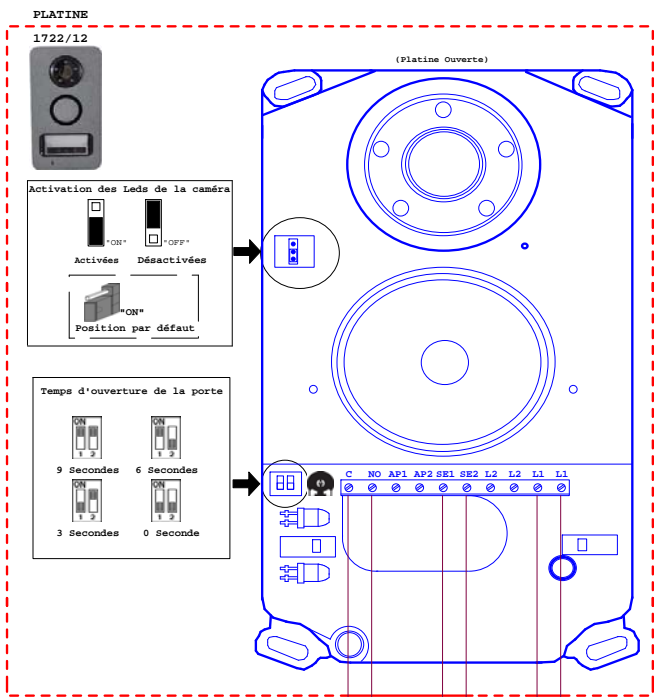
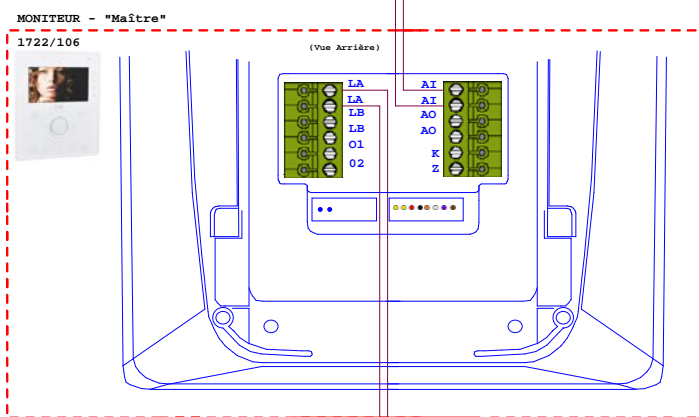
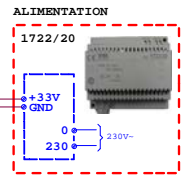
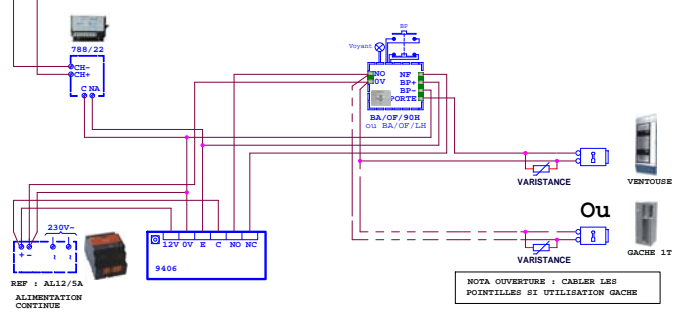


Liaison	Type de câble			
	SYTL (Ø 0,8 mm)	Cable Téléphonique 0,5 mm (sans gain)	CAT5 UTP	Cable individuel 1 mm²
B - C	10 m *	10 m	10 m #	50 m
A - B		130 m		100 m
A - OP1	10 m *	10 m	10 m #	20 m
A - OP6				50 m
A - OP7				50 m

* Le câble SYTL contient 2 paires de fils; en utilisant chaque paire pour un conducteur, il est possible d'arriver à une distance de 20 m.
 # Le câble CAT5 contient 4 paires de fils; en utilisant 2 paires par conducteur, il est possible d'arriver à une distance de 40 m.
 Chaque liaison doit passer dans des tubes différents.



CONTACT SEC "PORTAIL" MAXIMUM 1A @ 30V



NOTA OUVERTURE : CABLER LES POINTILLES SI UTILISATION GACHE

ATTENTION :LE SCHEMA N'EST VALABLE QU'AVEC LES REFERENCES PRODUITS INDIQUES . POUR TOUTE MODIFICATION ,VEUILLEZ PRENDRE CONTACT AVEC LE SERVICE TECHNIQUE.