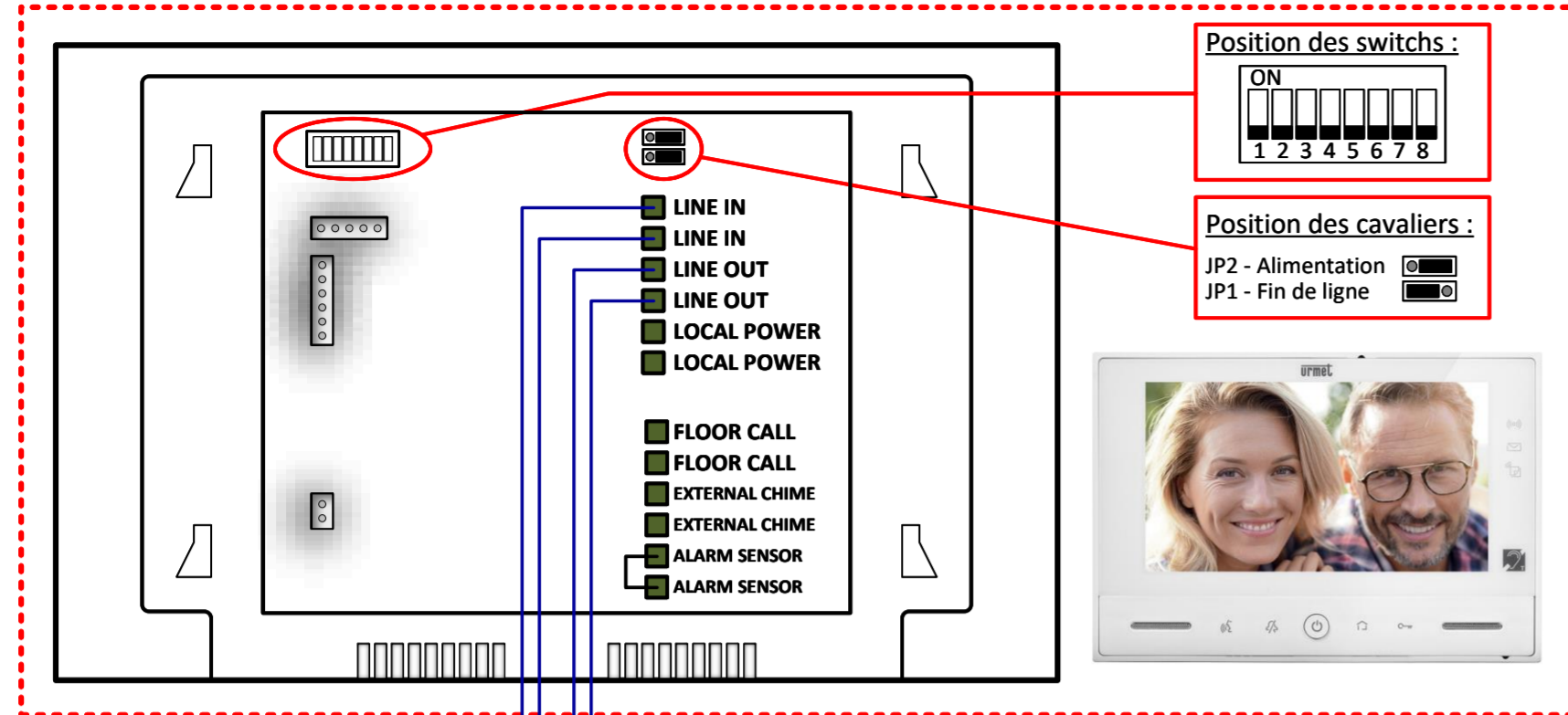


Moniteur Kit Note 2 - 1723/98 - Configurée en Appartement 0 - INT 0



Moniteur Kit Note 2 - 1723/97 - Configurée en Appartement 0 - INT 1

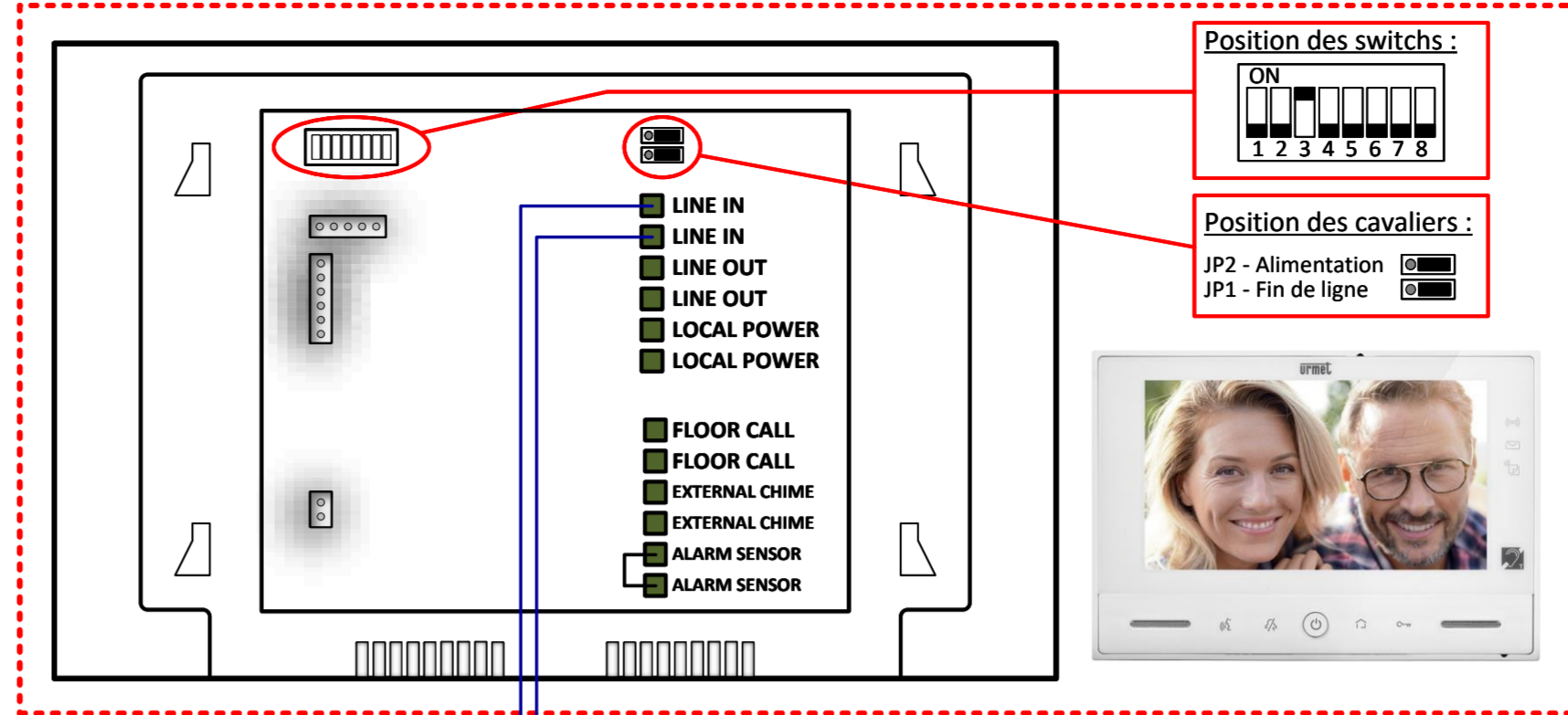
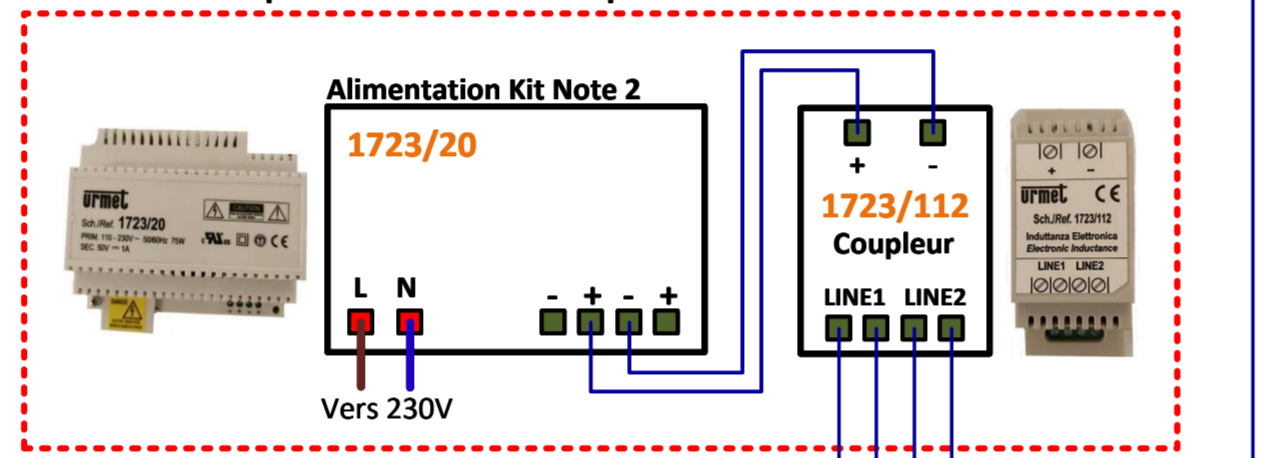
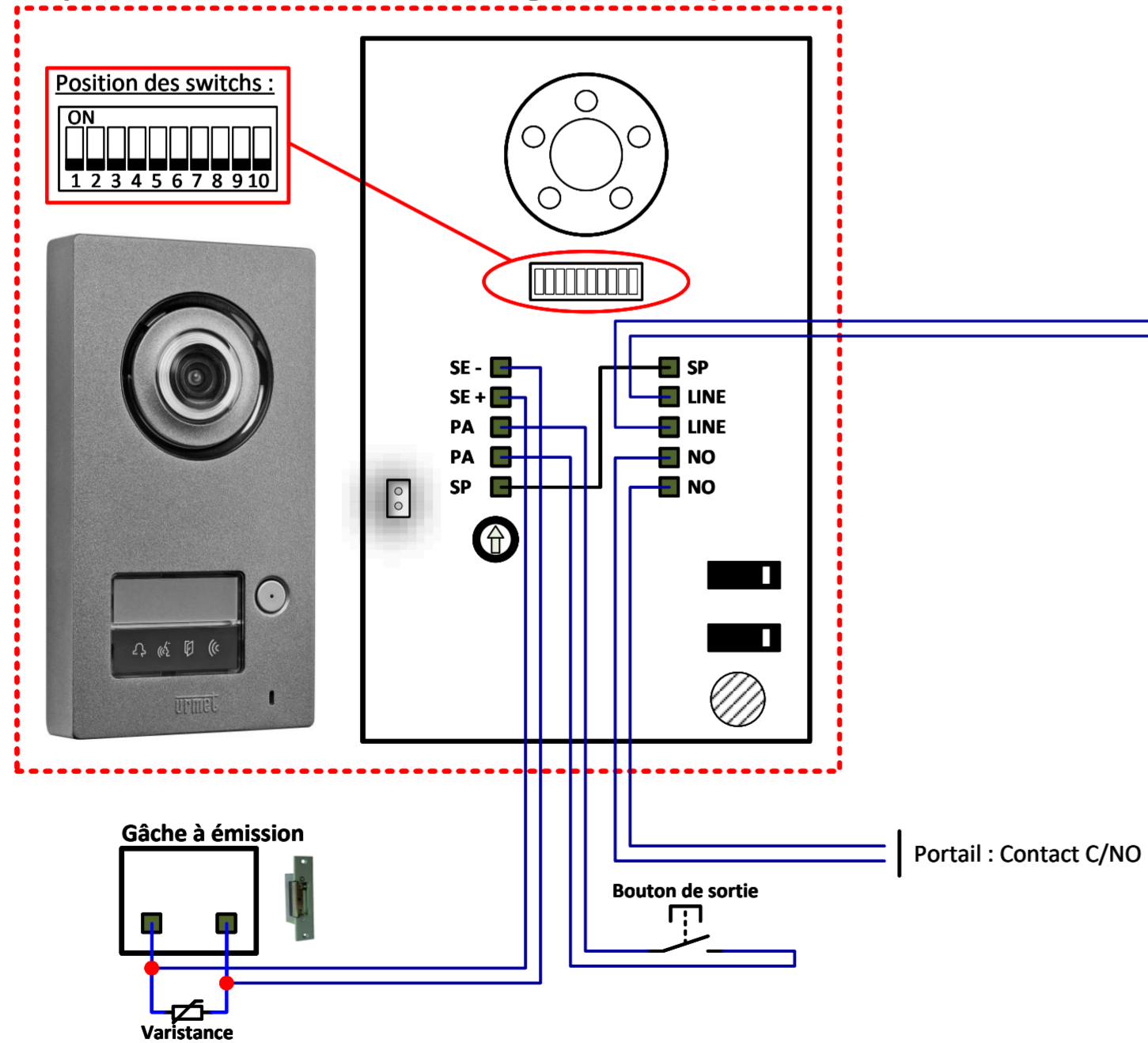


Tableau électrique des alimentations pour le Kit Note 2



Plaque de rue Kit Note 2 - 1723/11 - Configurée en Principale



Distances maximales entre les dispositifs

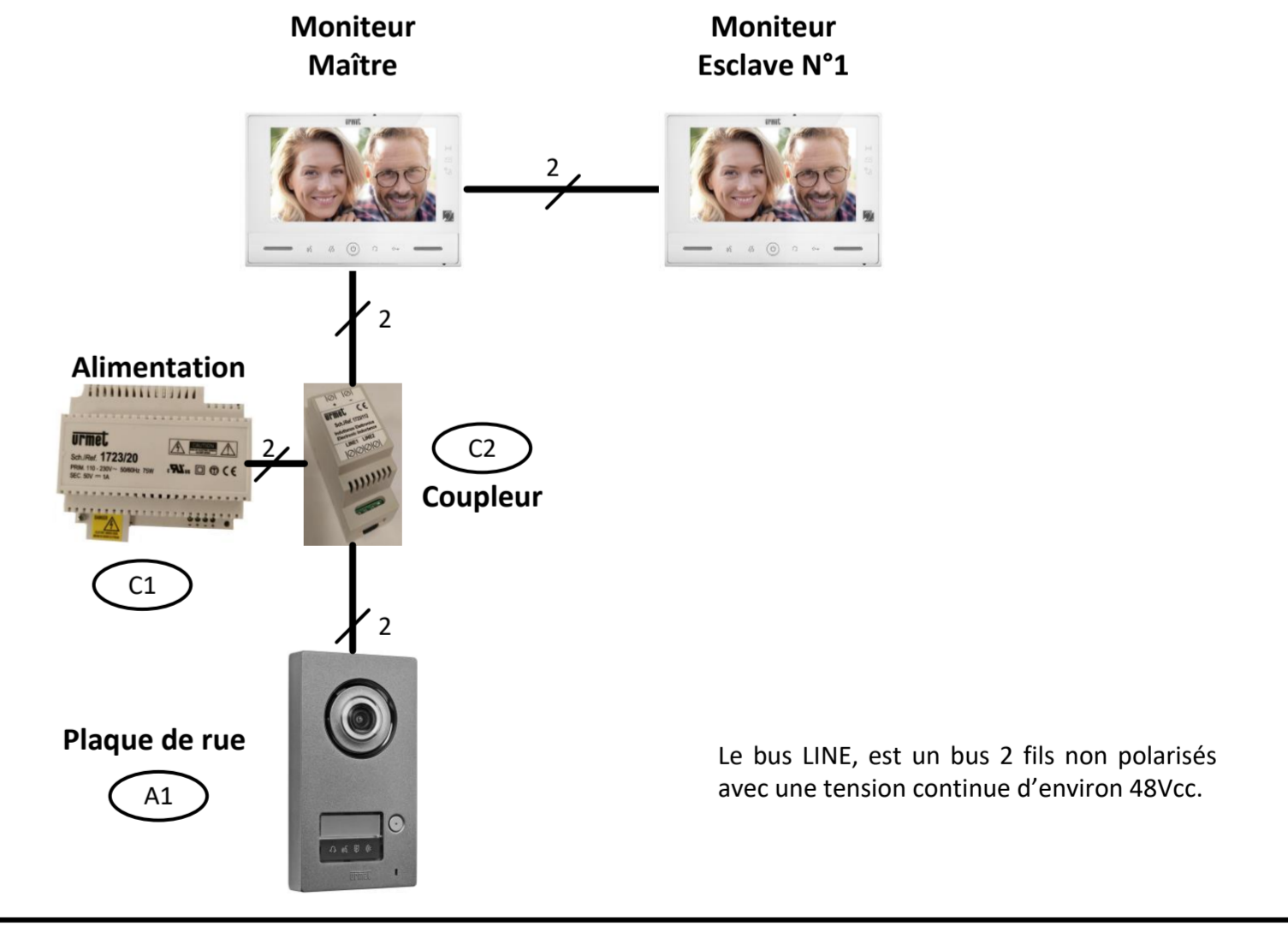
Tronçon	Type de câble			
	SYT1 AWG20 (ø 0,8mm)	CAT 5	1,5 mm ²	2Voice (1083/90)
A1 - C2	150 m	100 m	75 m	200 m
C1 - C2	0,5 m	0,5 m	0,5 m	0,5 m
C2 - B	50 m	50 m	20 m	50 m
C4 - B	20m	10 m	30 m	20 m
Alim - Gâche	50 m		100 m	50 m

Paramétrage des switches du moniteur

- 1 : Numéro bouton d'appel
 - 2 et 3 : Adresse du moniteur
 - 4 : Fonctionnement mono ou bi-famille
 - 5 : Laisser sur OFF
 - 6 : Fonction coupure phonie descendante
 - 7 et 8 : Laisser sur OFF
- Cavalière JP1 : Terminaison de fin de ligne
Cavalière JP2 : Alimentation Interne/Externe

Paramétrage des switches de la plaque de rue

- 1 : Fonction Etat Porte ou Boîte aux lettres
- 2 : Type Platine (OFF : Principale, ON : Secondaire)
- 3 : Eclairage LED
- 4 : Gestion Bouton Appel
- 6 : Mode Mono-Famille / Bi-Familles
- 5 : Type de sortie SE+ SE
- 7 et 8 : Tempo Ouverture Porte
- 9 et 10 : Laisser sur OFF



Le bus LINE, est un bus 2 fils non polarisés avec une tension continue d'environ 48Vcc.



Kit Note 2 Wifi + 1 Moniteur Sup

Créé par : SDO	Créé le : 01.10.24	Modifié le :	Version : 0	Numéro du schéma : KIT8099
----------------	--------------------	--------------	-------------	-----------------------------------

NOTA (*) : Il est obligatoire d'utiliser un câble indépendant pour cette liaison. Le schéma n'est valable qu'avec les références produits indiquées.