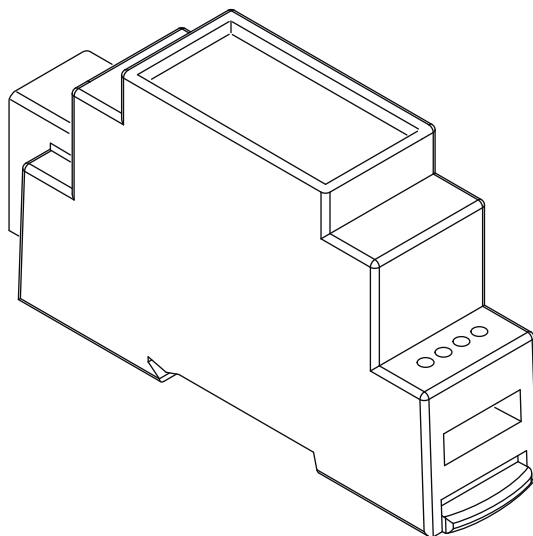


**ALIMENTATORE PER VIDEOCITOFONO "SLAVE"
"SLAVE" VIDEO DOOR PHONE POWER SUPPLY
ALIMENTATION POUR MONITEUR "ESCLAVE"
FUENTE DE ALIMENTACIÓN PARA EL VIDEOINTERFONO "SLAVE"
STROMVERSORGUNG FÜR VIDEOSPRECHANLAGE "SLAVE"
VOEDINGSAPPARAAT VOOR "SLAVE"-VIDEOFOON**

Sch./Ref. 1722/22

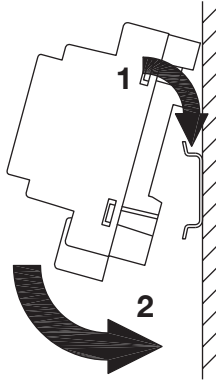


**LIBRETTO INSTALLAZIONE
INSTALLATION HANDBOOK
NOTICE D'INSTALLATION
MANUAL DE INSTALACIÓN
INSTALLATIONSANLEITUNG
HANDLEIDING VOOR INSTALLATIE**

FRANÇAIS

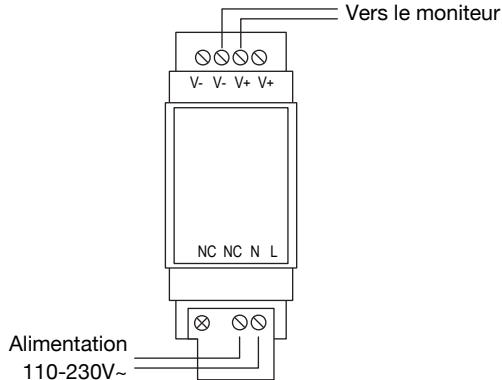
INSTALLATION

Le dispositif doit être installé à l'intérieur d'un tableau ou d'une armoire électrique.



Installation sur rail DIN (2 modules de 18 mm)

RACCORDEMENT DE L'ALIMENTATION



DESCRIPTION DES BORNES

N, L } Entrée tension d'alimentation secteur 110-230V~
V- }
V+ } Sortie de tension d'alimentation pour le moniteur

CARACTÉRISTIQUES TECHNIQUES

Alimentation:..... 100-240 Vca 50-60 Hz
Puissance: 11 W max
Sortie secondaire: 24 V --- 0,42 A
Puissance dissipée après une heure de fonctionnement: Max 11 Wh (~40 KJ)
Dimensions (LxPxH): 36 (2 modules DIN) x 98 x 60 mm

DS 1722-086

URMET S.p.A.
10154 TORINO (ITALY)
VIA BOLOGNA 188/C
Telef. +39 011.24.00.000 (RIC. AUT.)
Fax +39 011.24.00.300 - 323

urmet

LBT 20143

Area tecnica
servizio clienti +39 011.23.39.810
<http://www.urmet.com>
e-mail: info@urmet.com

Designed by Urmet
Made in P.R.C.