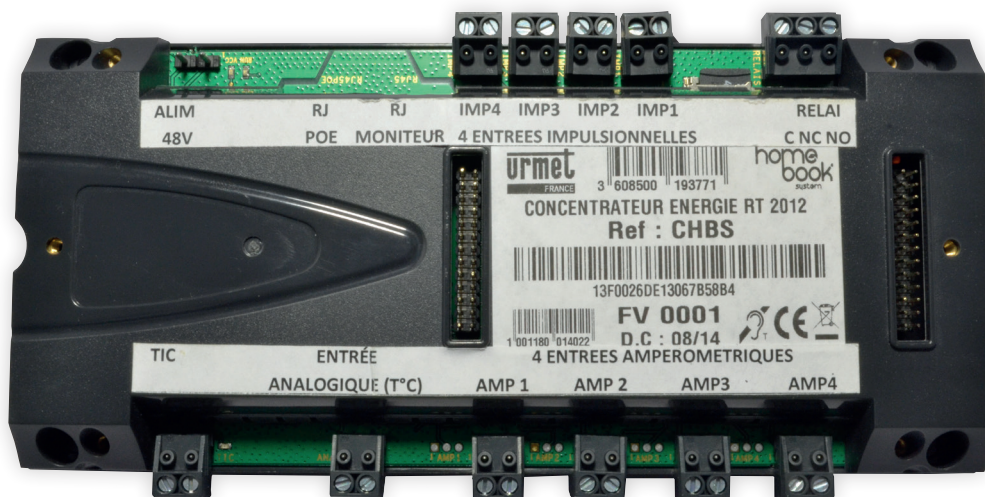


NOTICE D'INSTALLATION CHBS



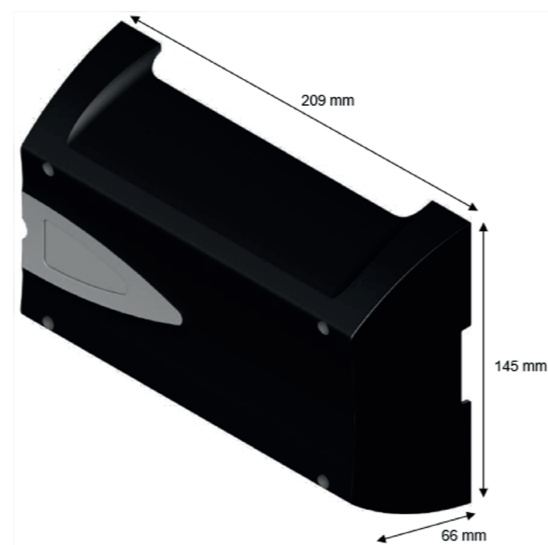
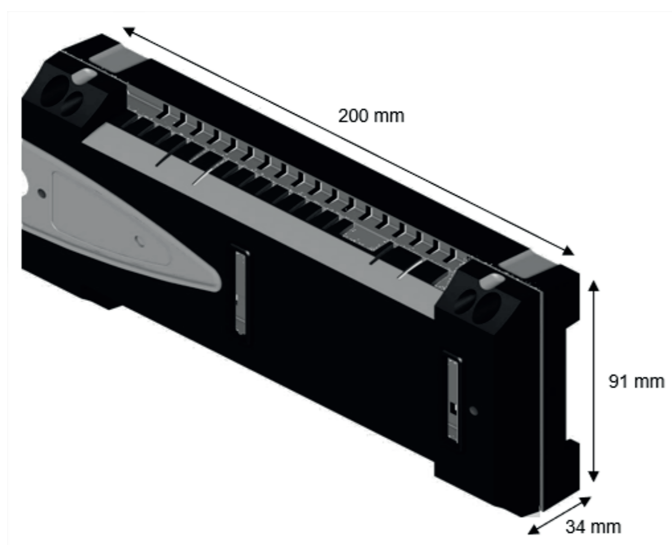
SOMMAIRE

• DESCRIPTIF	P. 2
• ENCOMBREMENT	P. 2
• CONNECTIQUE	P. 2
• VUE D'ENSEMBLE	P. 3
• COMPATIBILITÉS	P.4
• INSTALLATION / RACCORDEMENT	P.5
• SYNOPTIQUE POE.....	P.6
• SYNOPTIQUE NON POE.....	P.7
• FONCTIONNEMENT	P.8
• CARACTÉRISTIQUES TECHNIQUES.....	P.9
• GARANTIE	P.12

DESRIPTIF

Le concentrateur CHBS est un module compatible avec les exigences de la directive RT2012. Il collecte les informations de consommation énergétique des logements (ou des parties communes d'un immeuble) issues de différents capteurs pouvant lui être reliés directement. Ces capteurs doivent disposer d'une sortie impulsionnelle. Il possède deux ports RJ45 (un pour le moniteur HBS, un pour le switch POE). Il est alimenté en 48V Courant Continu ou en PoE (Power Over Ethernet).

ENCOMBREMENT

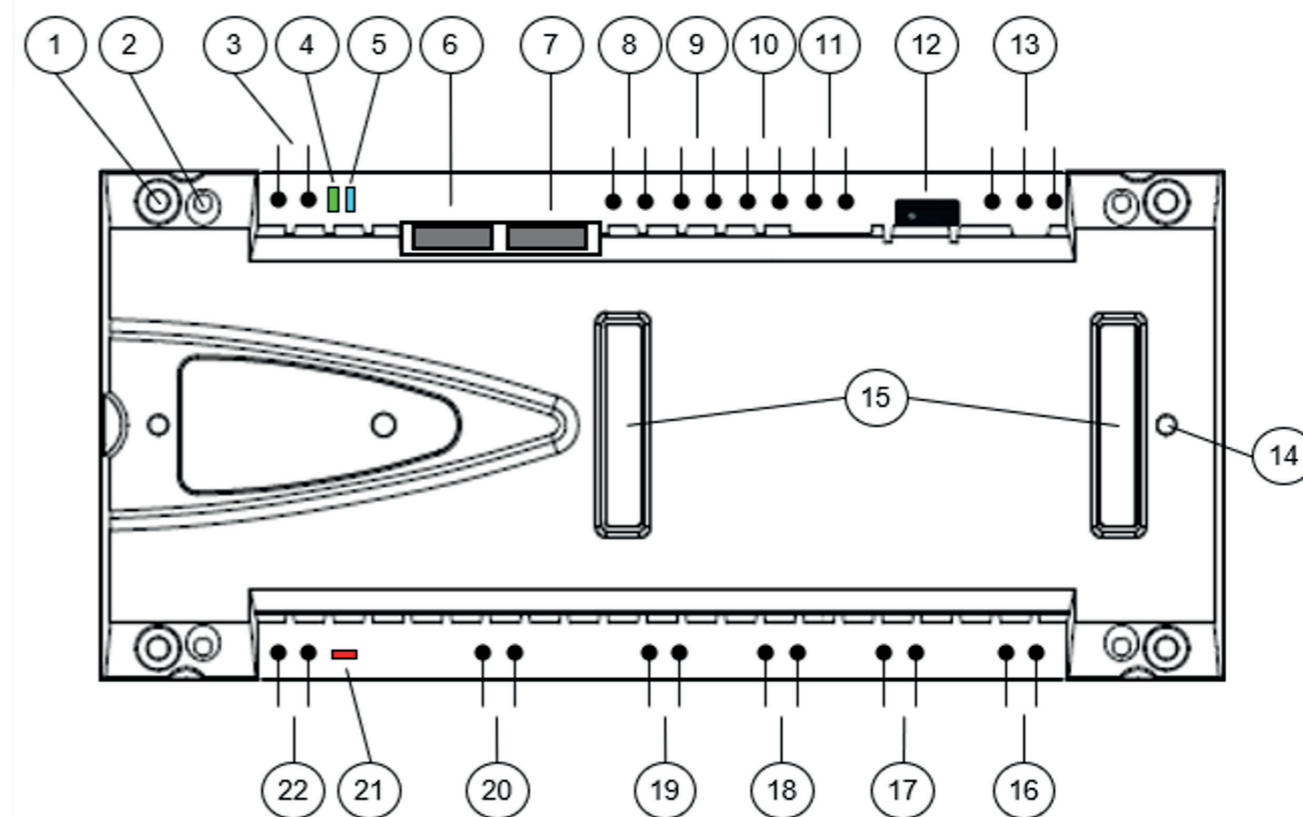


CONNECTIQUE

Le concentrateur possède différents types de connecteurs :

- Une entrée TIC directement connectable au compteur EDF et permettant de récupérer la consommation électrique totale du logement
- Quatre entrées ampérométriques (tores) pour récupérer les consommations électriques du logement par poste : ECS (Eau Chaude Sanitaire), chauffage électrique, etc.
- Quatre entrées impulsionnelles pour connecter des compteurs gaz ou eau
- Une entrée analogique permettant de relier une sonde de température
- Un récepteur radio WM-Bus pour des capteurs déportés
- Une sortie relais pour actionner une commande externe

VUE D'ENSEMBLE



1	Trou de fixation Vis
2	Trou de fixation Capot Extérieur
3	Connecteur alimentation (si autre que PoE, 48V DC, non polarisé)
4	LED VCC alimentation
5	LED RUN état du dialogue
6	Connecteur RJ45 PoE (liaison Ethernet et alimentation)
7	Connecteur RJ45 Moniteur (pour connexion du moniteur de l'appartement)
8	Connecteur IMP4 entrée impulsionnelle (entrée polarisée, la broche « 1 » indique le « + »)
9	Connecteur IMP3 entrée impulsionnelle (entrée polarisée, la broche « 1 » indique le « + »)
10	Connecteur IMP2 entrée impulsionnelle (entrée polarisée, la broche « 1 » indique le « + »)
11	Connecteur IMP1 entrée impulsionnelle (entrée polarisée, la broche « 1 » indique le « + »)
12	Emplacement carte SD (stockage des mesures et de la configuration). ATTENTION : bien vérifier la bonne insertion de la carte dans son emplacement ! (action à effectuer sur demande de URMET)
13	Connecteur RELAIS
14	Trous pour fixation carte extension (option)
15	Connecteurs carte extension (option)
16	Connecteur AMP4 entrée tore
17	Connecteur AMP3 entrée tore
18	Connecteur AMP2 entrée tore
19	Connecteur AMP1 entrée tore
20	Connecteur ANA entrée température
21	LED TIC téléinformation
22	Connecteur TIC téléinformation

COMPATIBILITÉS

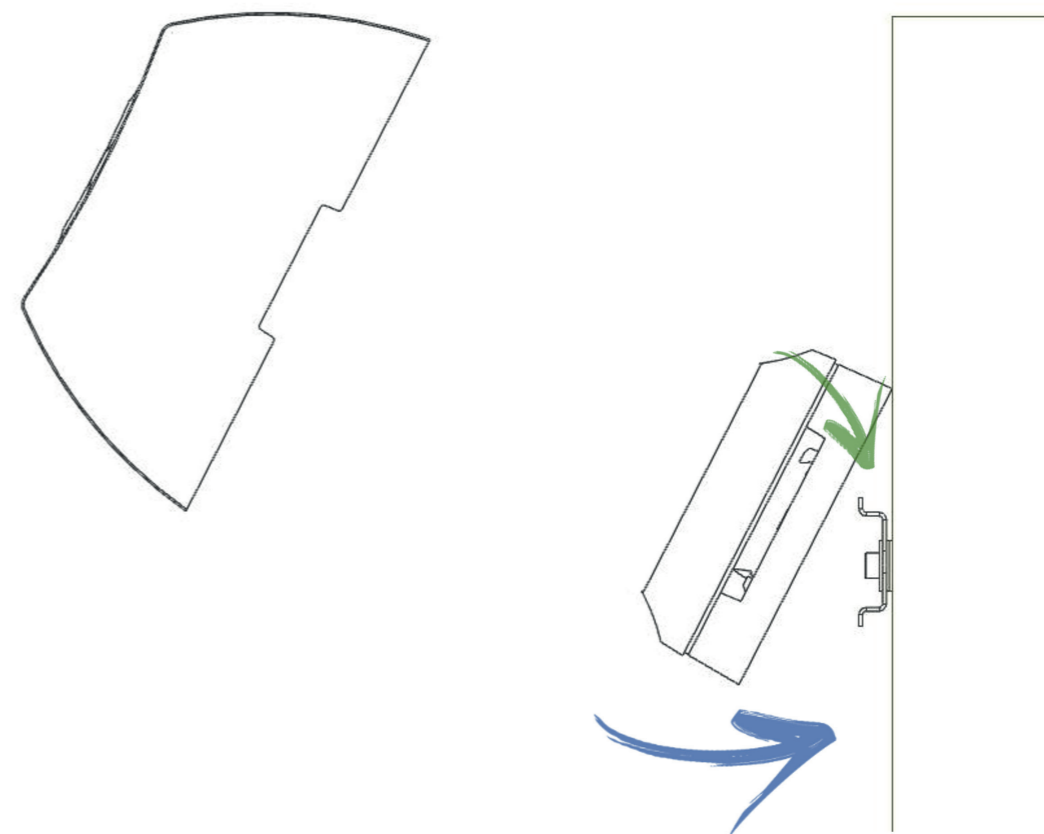
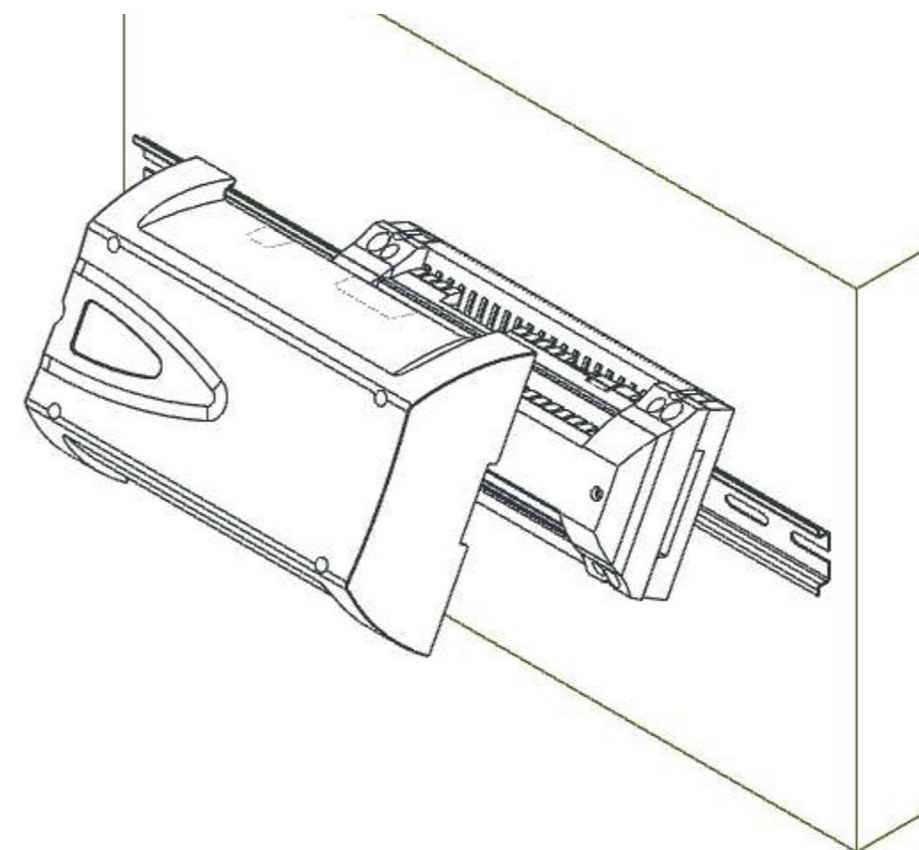
Liste des capteurs supportés par le concentrateur selon les types (liste non exhaustive).

	MARQUE	MODÈLE	OPTION EMETTEUR IMPULSION	ENERGIE OU FLUIDE MESURÉ	
ENTRÉE IMPULSIONNELLE	Ista	Domaqua M	Contact (19404)	Eau froide et eau chaude sanitaire (ECS)	
		Modilys M			
	Sensus	120C	HRI		
		620C			
	Diehl Sappel Hydrometer	Aquarius	Izar Pulse		
		Altair			
	Itron	Aquadis	Cyble Sensor V2		
		Aquadis+			
		Narval Cyble			
	Siemens	WFU/WFK (sauf séries 10, 20 et 30)	Intégré		
	Sferaco	1710/1721	Intégré		
	Zenner	ETKDI / ETWDI	Intégré		
	Polier Water	Gladiator	24590009		
	Itron	Ultramax	Intégré		Chauffage
		Diehl Sappel Hydrometer	Sharky 775		
		Ista	Ultego III Smart		
		Siemens	UH50-A21-00		
Sferaco		1730	1749033		
Itron		G4 Gallus	10-59600-169		
Elster		G4BK1	INZ6x		
GE Energy Dresser	NP12/110	TD027825	Gaz		
TORES	CR Magnetics	CR3110-3000			
	Jiangyin Spark	87-SCTT10A-75A			
TIC	Landys-Gyr	ZCD126.01			
	Landys-Gyr	ZMD126.02 (triphase)			
TEMPÉRATURE	Vishay	NTCLE100E3103JB0			
WM-BUS	Adeunis	ARF7904FA			
		ARF8230EA*			
	Amber Wireless	AMB8567-M			

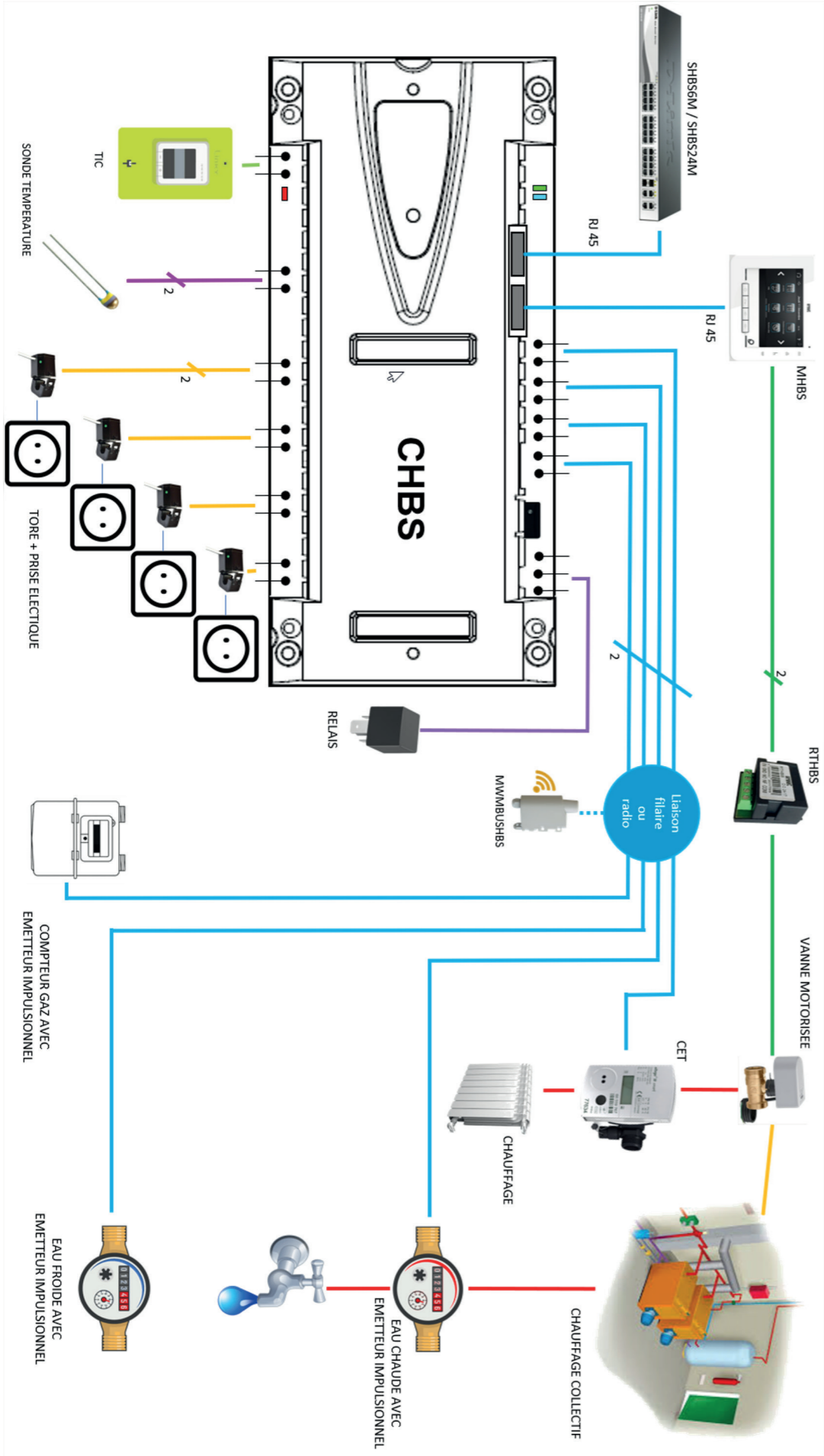
*Veuillez vous rapprocher du Service Technique de Urmet France afin de valider la version du CHBS

INSTALLATION / RACCORDEMENT

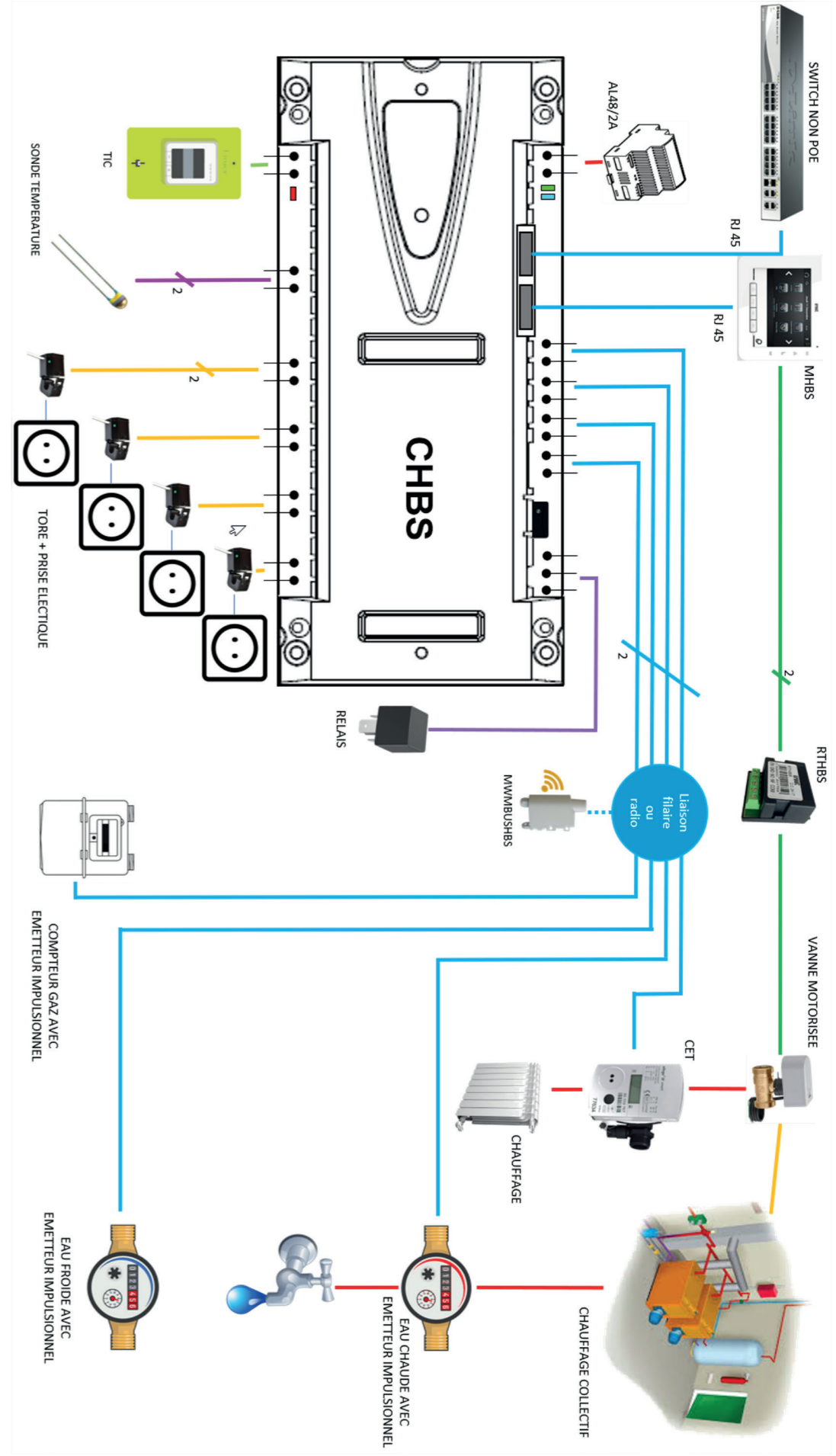
Le CHBS est conçu pour être installé dans la gaine palière sur un rail DIN, à l'abri de la poussière et de l'humidité.

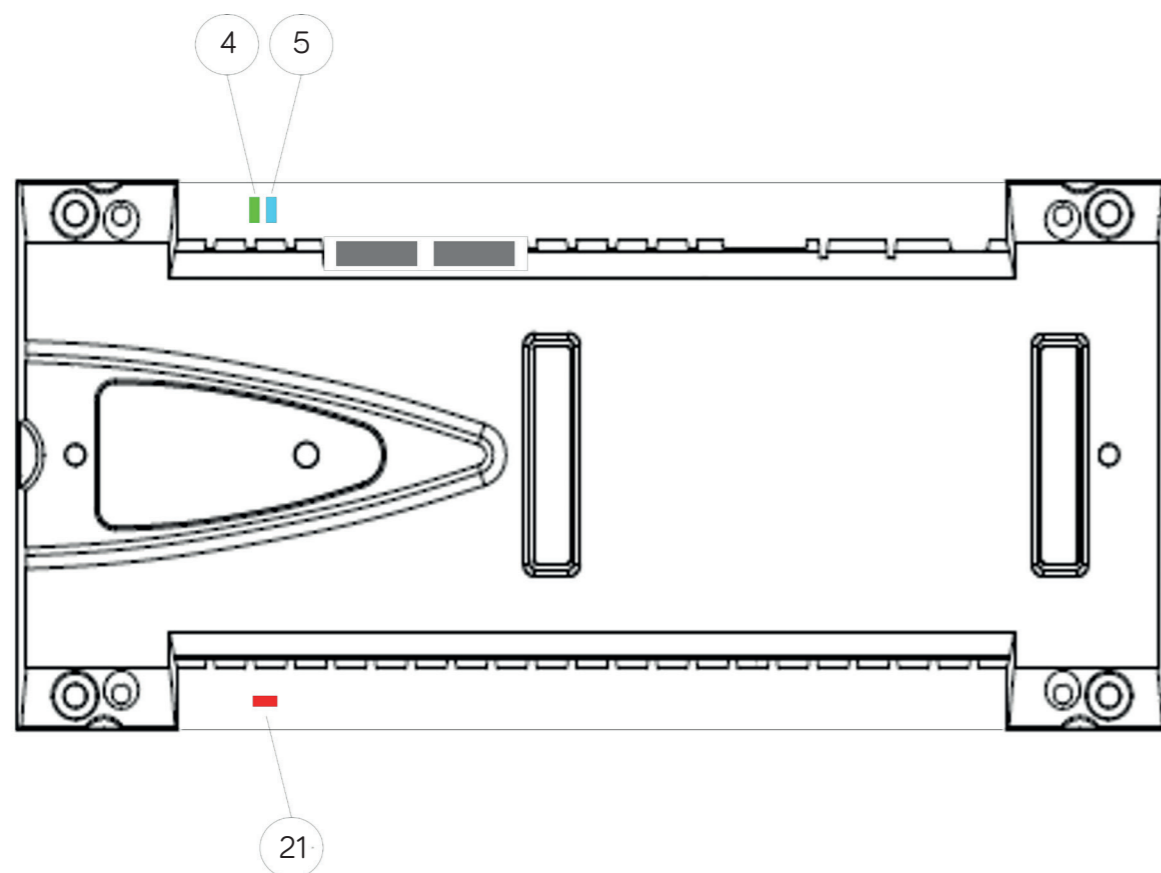


SYNOPTIQUE POE



SYNOPTIQUE NON POE





		ÉTAT LED		
		OFF	ON	FLASH
4	Alimentation	Hors Tension	Sous Tension	
5	Dialogue			Clignotement rapide : En cours
				1 Flash : Moniteur OK et Platine OK
				2 Flashes : Moniteur KO ou Platine KO
				3 Flashes : Moniteur KO et Platine KO
21	Compteur TIC	Entrée non active	Entrée active	Entrée active, Aucune donnée reçue

Conforme aux directives européennes :

- RED 2014/53/UE
- ROHS 2011/65/EU

Caractéristiques mécaniques :

- Protection IP20 (EN 60529)
- Boîtier en ABS
- Dimensions : boîtier DIN 12 modules
- Poids : 200 g

Caractéristiques électriques générales :

- Protection contre les chocs électriques classe 3 selon EN 60950-1
- Température de stockage : -20° à +70°C.
- Température de fonctionnement : 0° à +40°C
- Alimentation : 48VDC
- Consommation : 48V/650mA en communication
- Charge maximale : 32W

Caractéristiques T75HBS :

- Ampère mesuré : jusqu'à 60A*
- Température de fonctionnement : -15°C à 60°C

Distance Câblage :

- Distance maximum switch - moniteur : 100m avec câble 8/10e, paires torsadées
- Distance maximum switch - switch : 100m avec câble RJ45 Cat. 5e, paires torsadées
- Distance maximum alimentation - switch : 75m avec câble 8/10e, paires torsadées
- Distance maximum CHBS - T75HBS : 200m avec câble 6/10e paires torsadées

*Veuillez vous rapprocher du Service Technique de Urmet France afin de valider la version du CHBS

GARANTIE

Nos matériels sont garantis vingt-quatre mois, à dater de la facture. La garantie est limitée au remplacement ou à la réparation en nos ateliers du produit reconnu défectueux.

L'envoi du matériel s'effectue franco dans les deux sens. La garantie s'annule si le matériel a été réparé sans notre accord. La garantie du produit ne couvre pas les défauts découlant de l'utilisation inadéquate ou abusive du produit, d'un accident, d'un acte de négligence, d'une mauvaise manipulation, de produits mal entretenus, d'environnement inadéquat ou de l'usure due à l'usage normal.

Les distances (en particulier de lecture) indiquées dans la documentation se réfèrent à des essais effectués dans des milieux idéaux (essais laboratoire), par conséquent, elles sont considérées comme des données maximum indicatives en conditions optimales d'utilisations.

URMET FRANCE ne saurait être responsable des données techniques, ni être responsable des pertes ou dommages, indirects, spéciaux, conséquents ou fortuits (y compris, mais sans s'y limiter, les pertes de profits, d'économies ou de données) découlant de quelque manière de l'utilisation des produits.

Service clients

0 899 707 274

Service 0,33 € / min
+ 1,50 € par appel

**home
book[®]**
system

www.homebooksystem.fr



Flashez ce code
pour découvrir
tout l'univers
Homebook System

94 rue de la Belle Étoile
ZAC PARIS NORD 2
95700 Roissy-En-France
Tél. : 01 55 85 84 00 • Fax : 01 41 84 68 28
E-mail : info@urmet.fr
www.urmet.fr

urmet
FRANCE