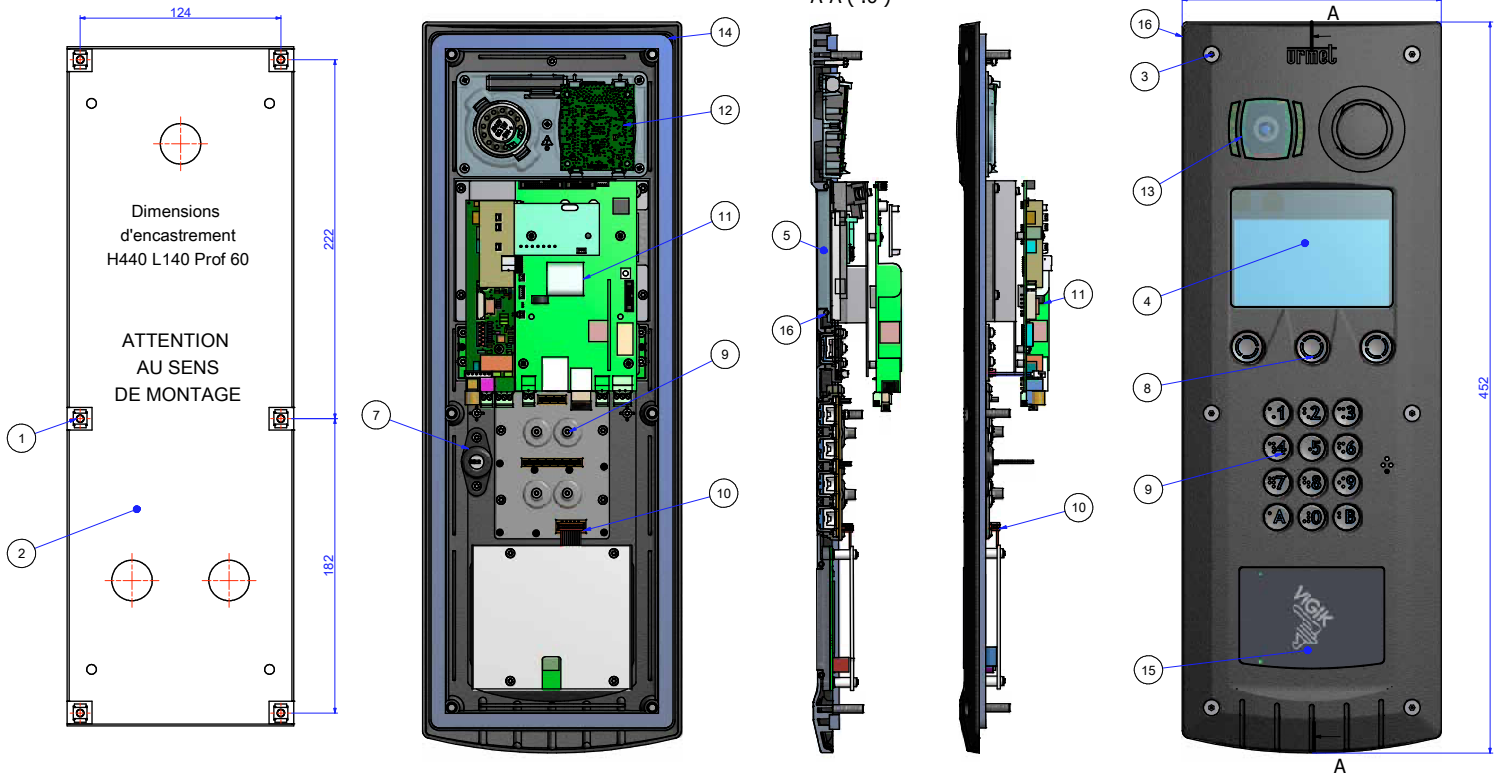


PIÈCES DÉTACHÉES PHBSZNL P



LISTE DE PIÈCES / BILL OF MATERIAL

ARTICLE	QTE / QTY	NUMERO DE PIECE / PART'S	DESCRIPTION	MATIERE / MATERIAL
1	6	ECROU	ECROU CAGE M5 1 2-1 6	
2	1	CPHBS	CARTER	
3	6	4469	VIS TFHC M5X25 AVEC TETON CENTRAL	
4	1	PHBSKAFF	AFFICHEUR GRAPHIQUE	
5	1	PHBSZFENAFF	MAKROLON AFFICHEUR GRAPHIQUE	
6	1	PHBSJOINTAFF	JOINT ENTRE LA FACE ET L'AFFICHEUR	
7	1	DB00000685	MICRO SUR SUPPORT	
8	1	PHBSCLAV3T	MATRICE 3 TOUCHES	
9	1	14980010	CLAVIER 12 TOUCHES AVEC JOINT	
10	1	DB70000680	NAPPE DE CONNEXION CLAVIER-CARTE ELEC	
11	1	PHBSKIP	CARTE IP	
12	1	PHBSZKVID	MODULE CAMERA	
13	1	PHBSZMAKCAM	MAKROLON DEVANT LA CAMERA	
14	1	PHBSZJOINT	JOINT ENTRE FACE ET MUR	
15	1	PHBSZFENLP	FENETRE LECTEUR PLAT	
16	1	PHBSZNLFFACE	FACE PDIP/ZCVVK 440X160 NOIRE	