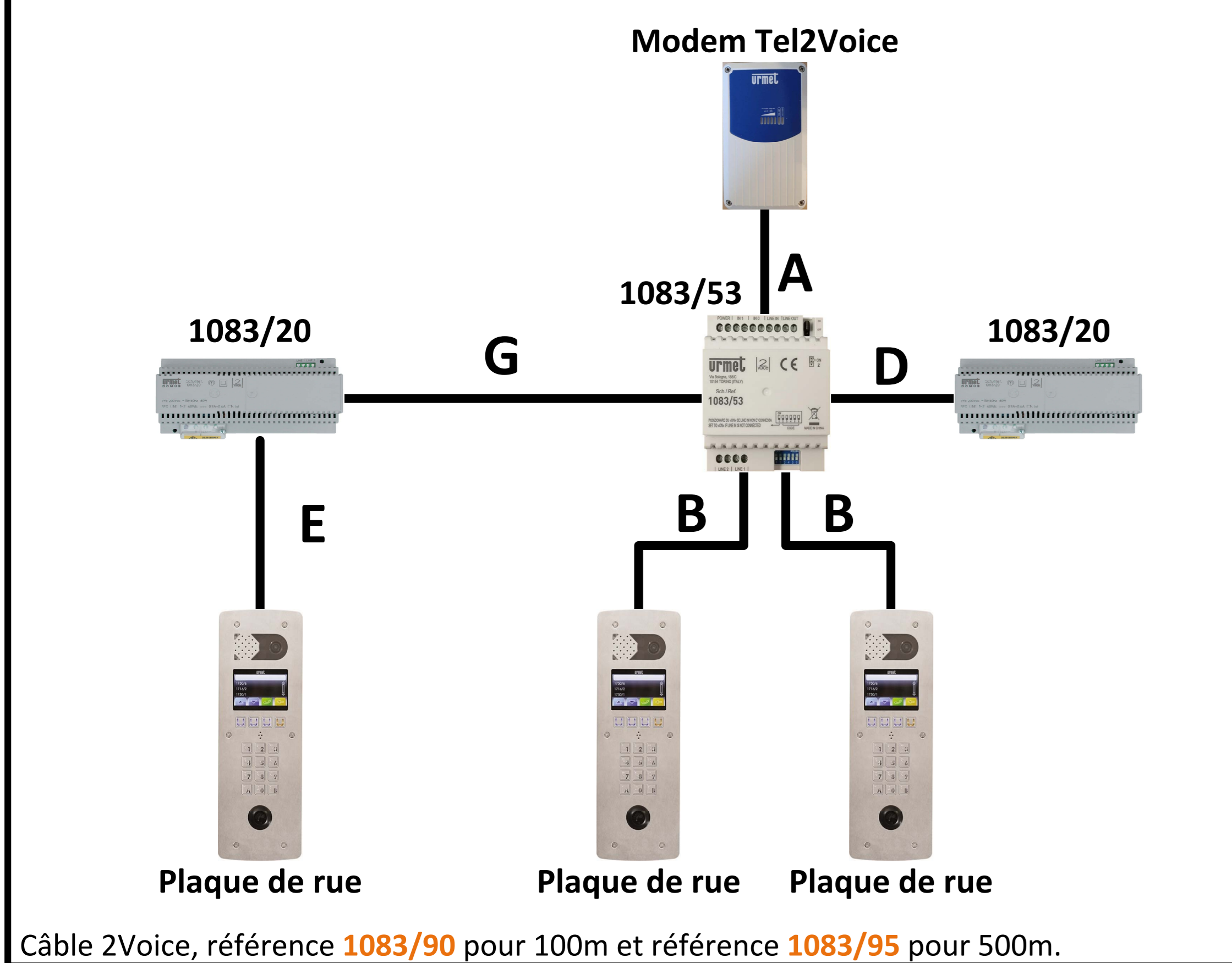


**Distances et nombre de postes maximum pour l'interphonie :**

Type de câble	Distances			
	A	B	E + G	D
Câble 2Voice	200 m	200 m	200 m	5 m
SYT Ø 0,8 mm ou Ø 0,6 mm	100 m	100 m		5 m
Câble 1 mm <sup>2</sup>	50 m	50 m		5 m

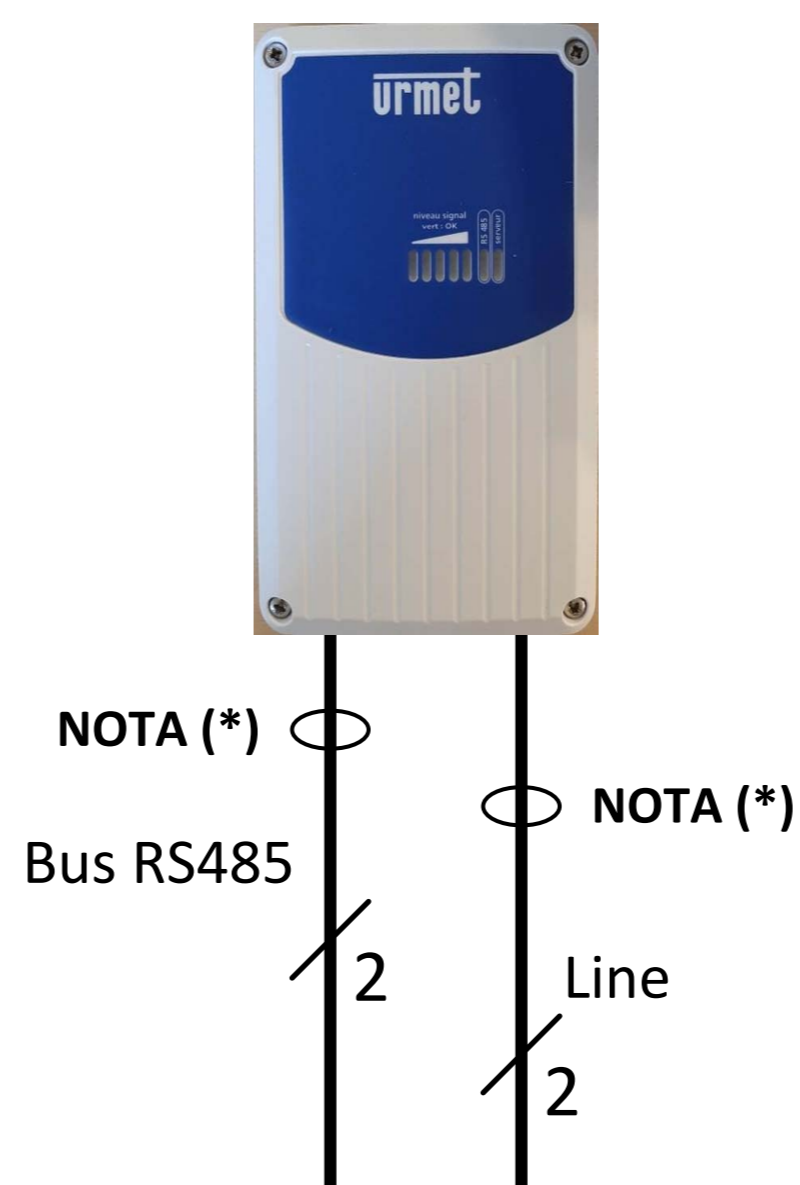


**Distances pour les centrales IPCV2083 et IPCV4083 :**

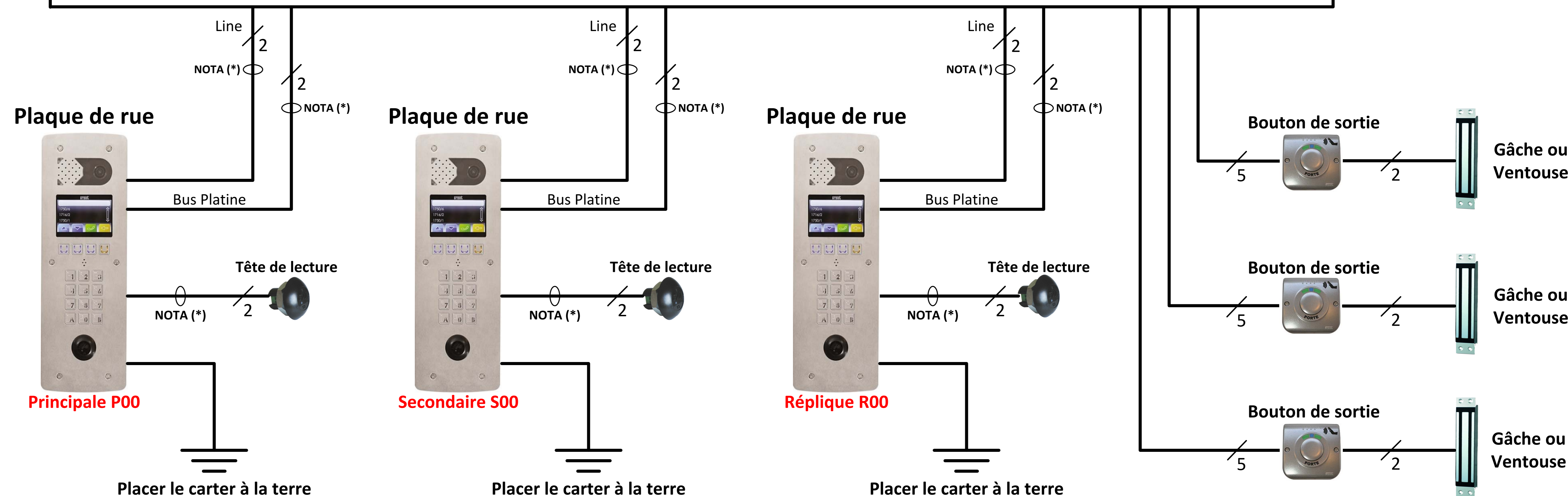
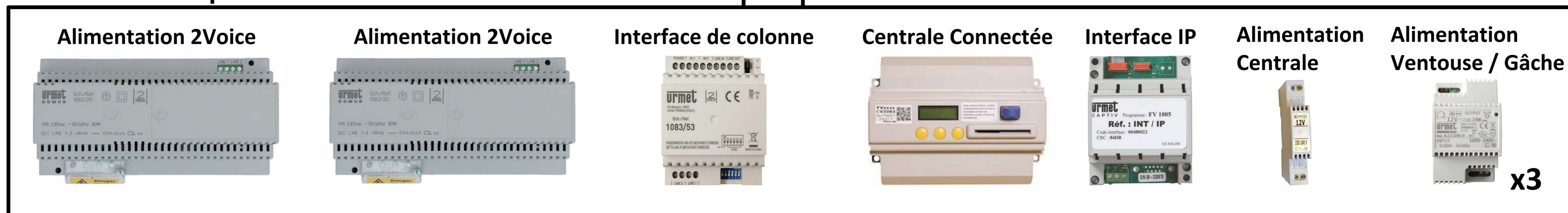
	Alim vers Centrale	Alim vers Ventouse	Bus lecteur (D+, D-, B2F)	Bouton de sortie (BP+, BP-)
Câble URMET Ref : 1083/90	50 m	50 m		
Câble 1 mm <sup>2</sup>	50 m	50 m		
HVV05-F 1,5 mm <sup>2</sup>	100 m	100 m		
SYT1Ø 0,8 mm	25 m	25 m	100m	100 m

- Bus RS485 :**
- Il est obligatoire d'utiliser un câble indépendant de diamètre 8/10ème.
  - La distance maximum du bus série est de 800m.
  - **Le bus doit être obligatoirement câblé en série.**

**Modem Tel2Voice**



**Tableau Électrique**



**Références des produits :**

<p><b>Plaque de rue vidéé</b> ref. <b>D83/I</b> ou ref. <b>D83/IG</b> ou ref. <b>D83/IGLP</b> ou ref. <b>D83/IGLPPT</b> ou ref. <b>D83/IGLT</b> ou ref. <b>D83/ILP</b> ou ref. <b>D83/ZG</b> ou ref. <b>D83/ZGLP</b></p> 	<p><b>Alimentation 2Voice</b> Ref. <b>1083/20</b></p> 	<p><b>Interface de colonne</b> Ref. <b>1083/53</b></p> 	<p><b>Centrale 2 Portes</b> Ref. <b>IPCV2083</b> interface <b>INT/IP</b> inclus</p> 	<p><b>Centrale 4 Portes</b> Ref. <b>IPCV4083</b> interface <b>INT/IP</b> inclus</p> 	<p><b>Tête de lecture</b> Ref. <b>T25VK2</b></p> 	<p><b>Bouton de sortie</b> Ref. <b>BPZGML</b></p> 	<p><b>Alimentation Centrale</b> Ref. <b>8500/2</b></p> 	<p><b>Alimentation Ventouse / Gâche</b> Ref. <b>AL12/2DIN</b></p> 	<p><b>Modem Tel2Voice</b> Ref. <b>MODEMT2V4G</b></p> 
--	---	--	---	---	--	---	--	---	--

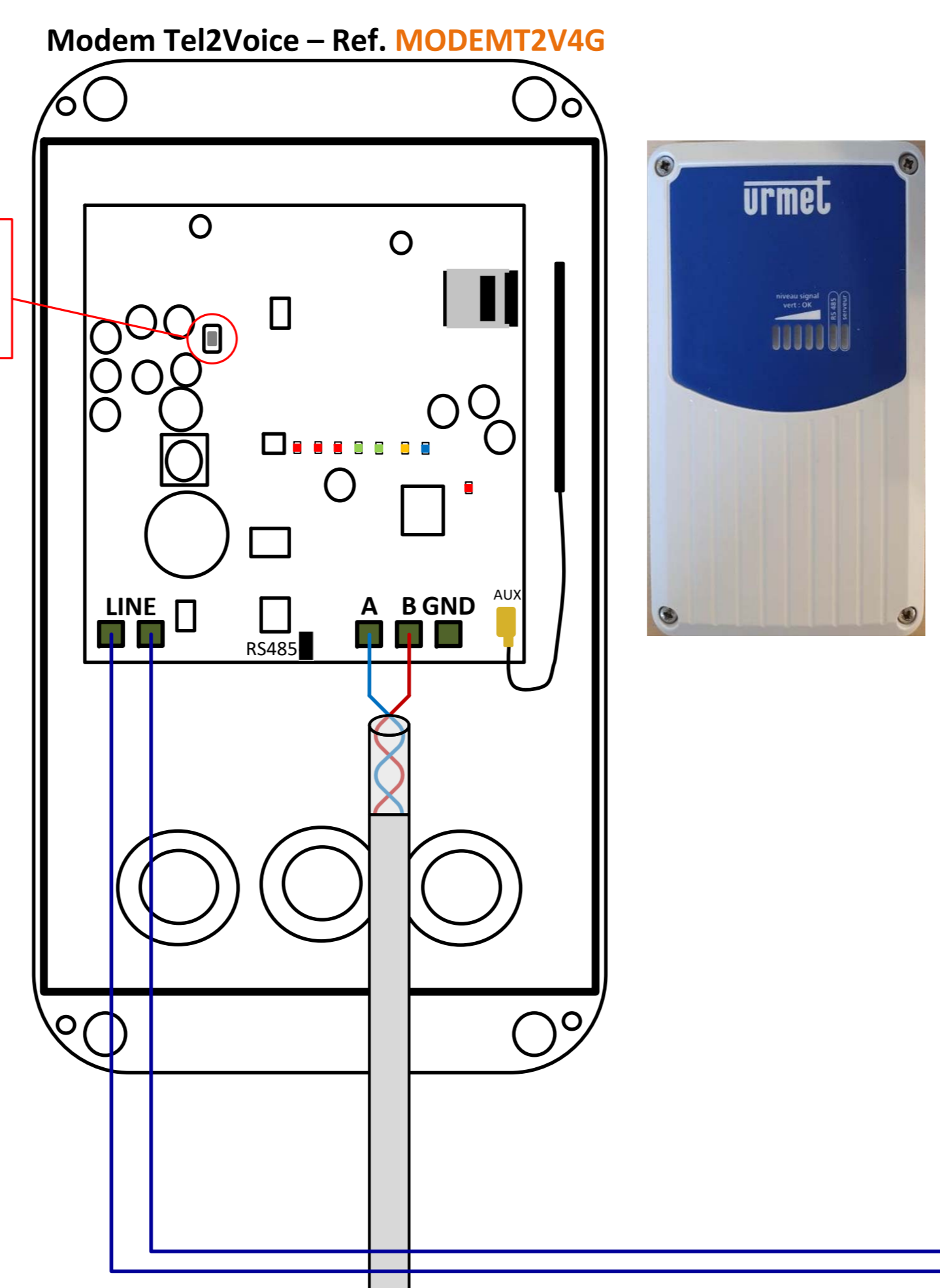
**NOTA (\*) :** Il est obligatoire d'utiliser un câble indépendant pour cette liaison. Le schéma n'est valable qu'avec les références produits indiquées.



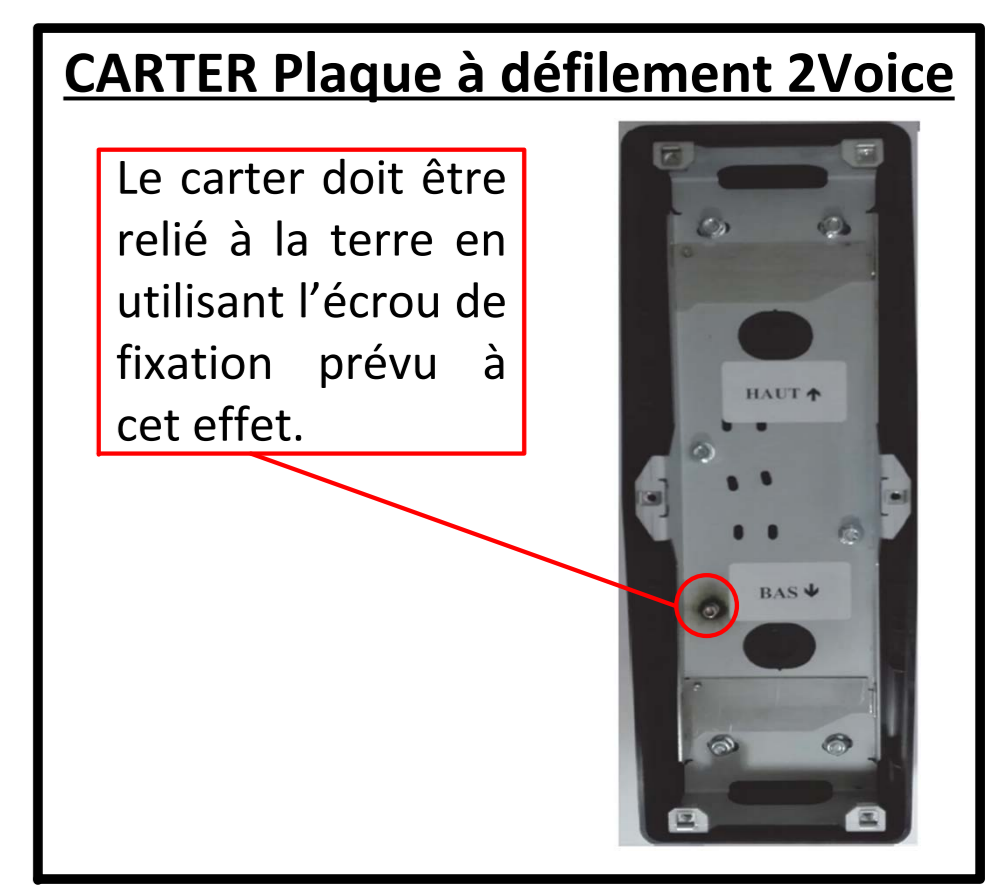
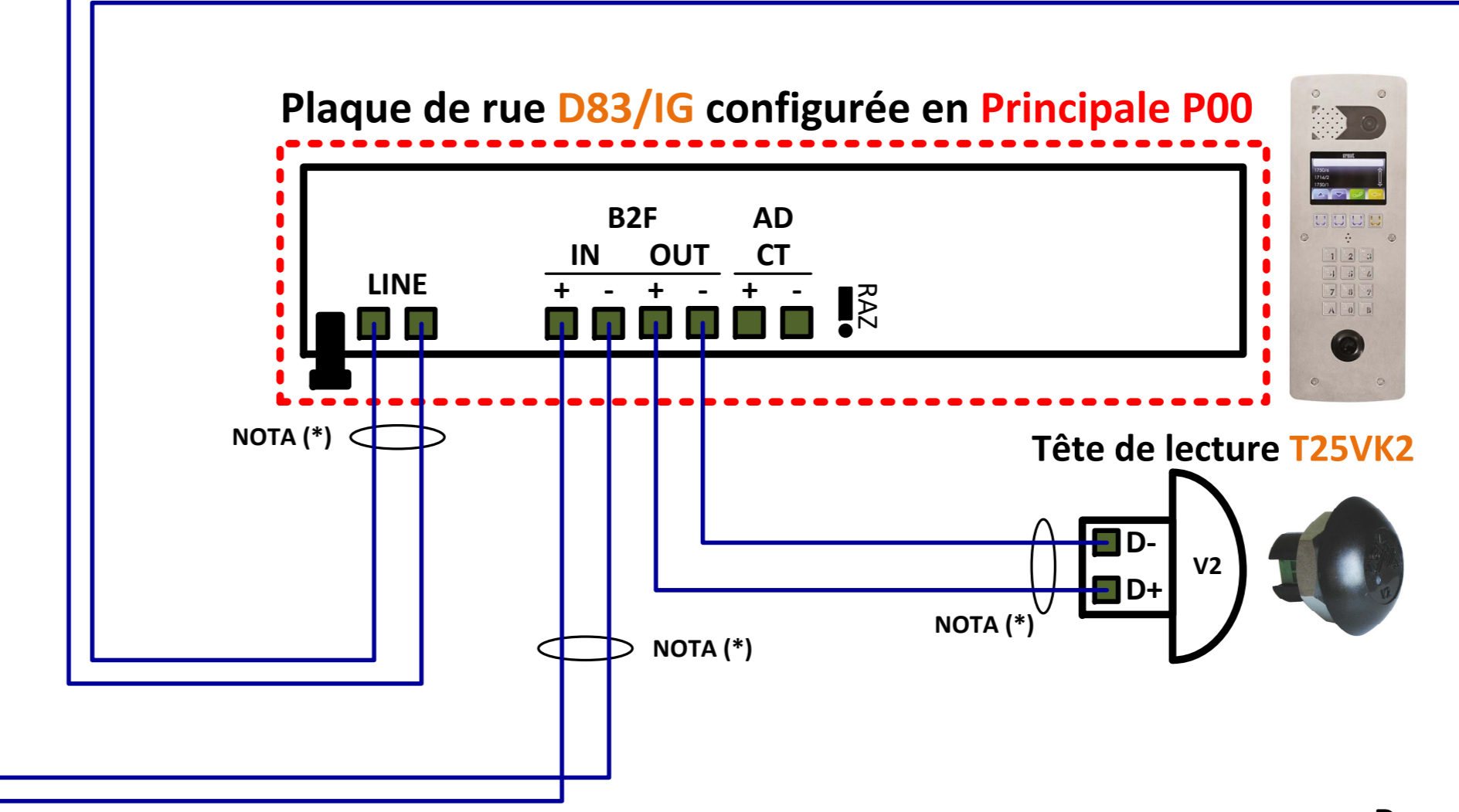
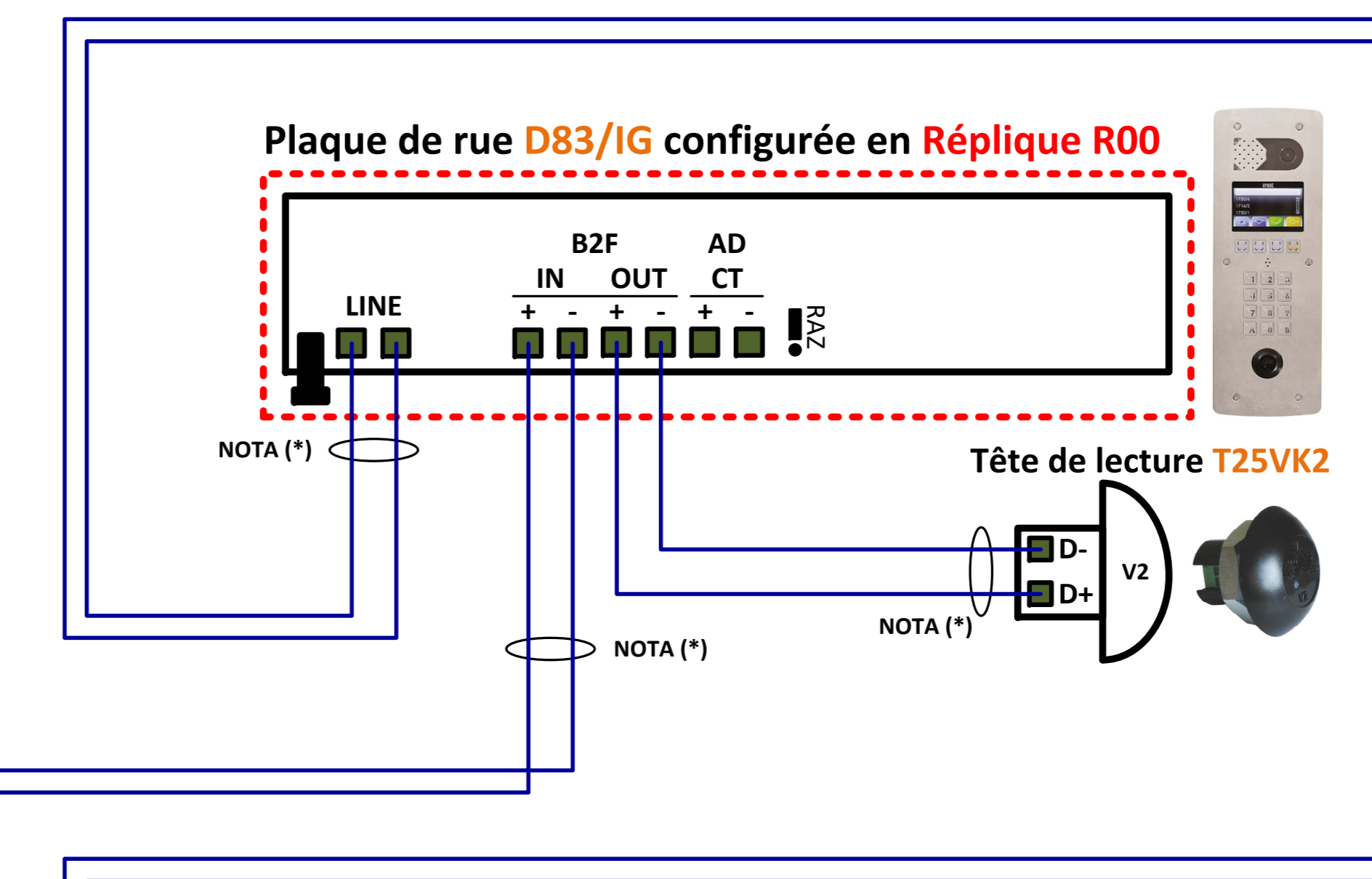
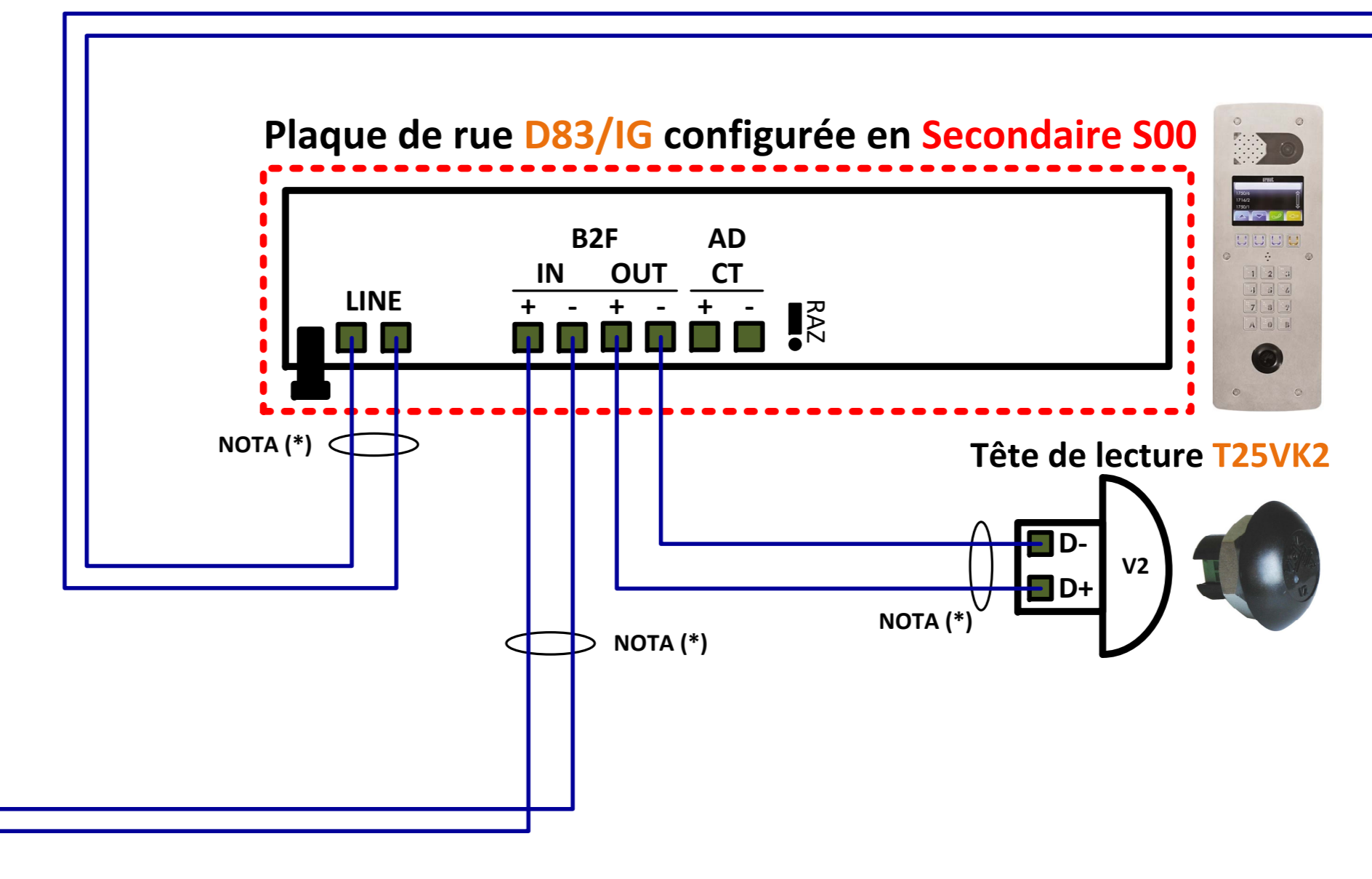
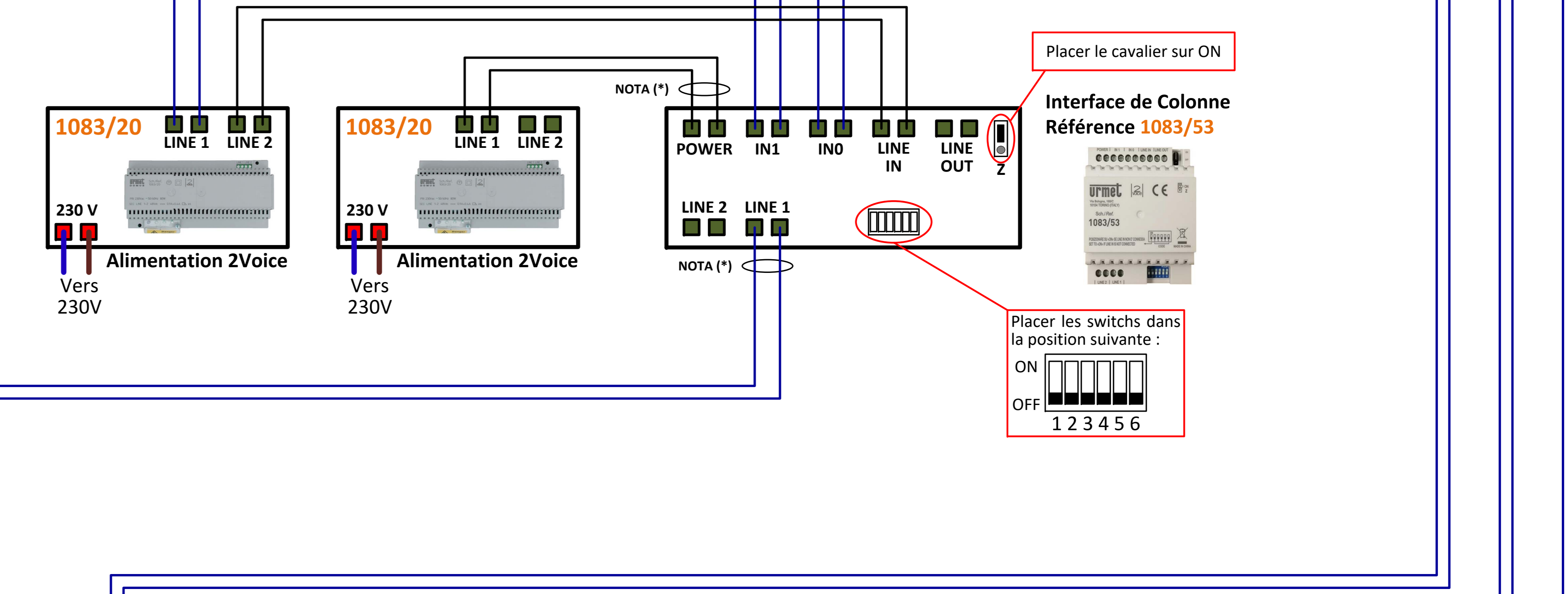
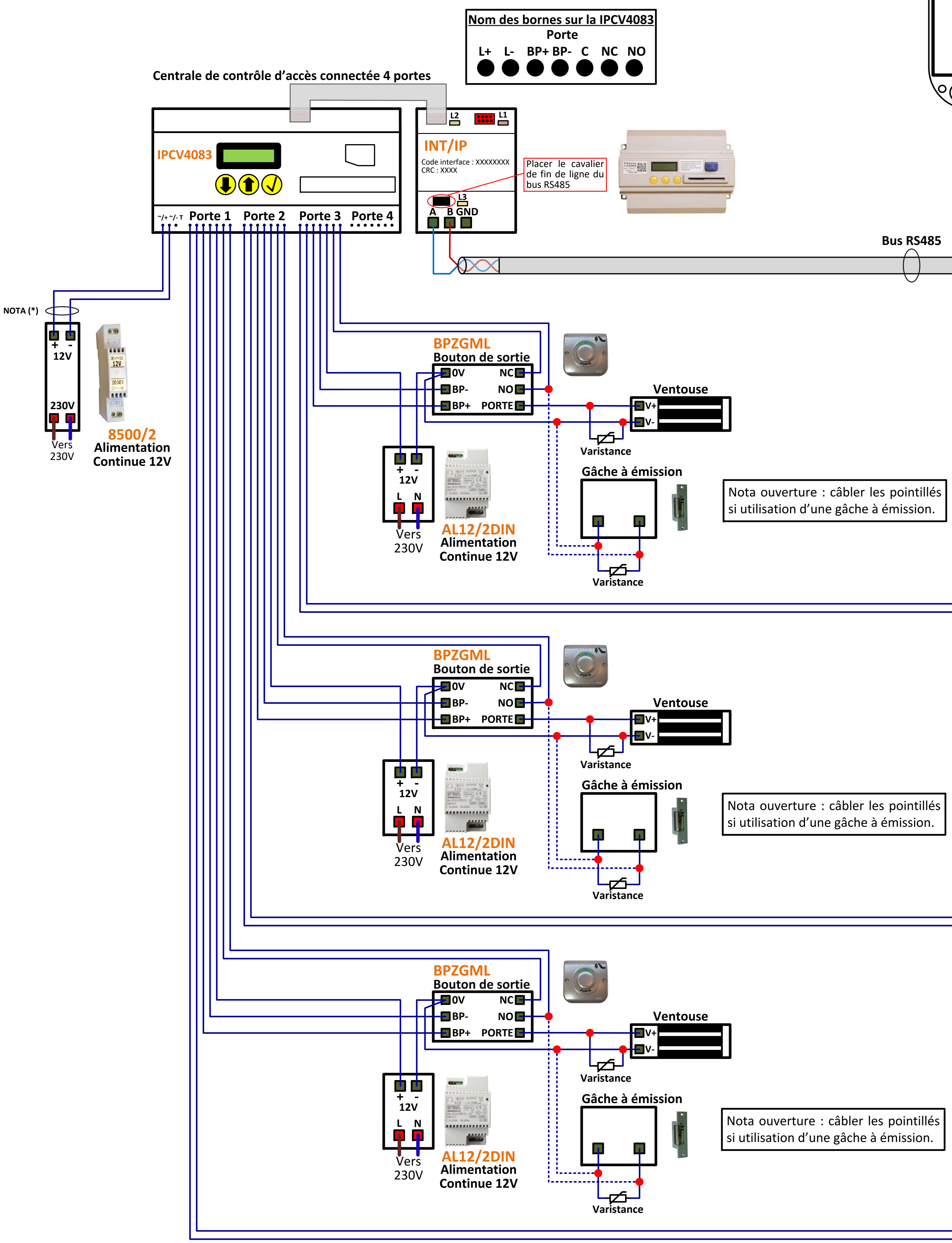
### Mesures réalisables sur cette installation

(les valeurs ci-dessous sont données à titre indicatif)

Référence	Description	Tension
IPCV4083	Alimentation centrale avec 8500/2 Mesure sur les bornes ~/+ et ~/- Bus de données	≈ 12 Vcc
	Mesure sur les bornes L+ et L- Bouton poussoir de sortie Mesure sur les bornes BP+ et BP-	≈ 11,5 Vcc
Interphonie 2voice	Le bus 2Voice, est un bus 2 fils non polarisés avec une tension continue d'environ 48Vcc.	≈ 48 Vcc



Bouton qui permet de :  
- Visualiser le niveau de réception  
- Forcer une mise à jour



NOTA (\*) : Il est obligatoire d'utiliser un câble indépendant pour cette liaison. Le schéma n'est valable qu'avec les références produits indiquées.

Pour les distances et les sections des câbles se référer à la page 1/2 du schéma.