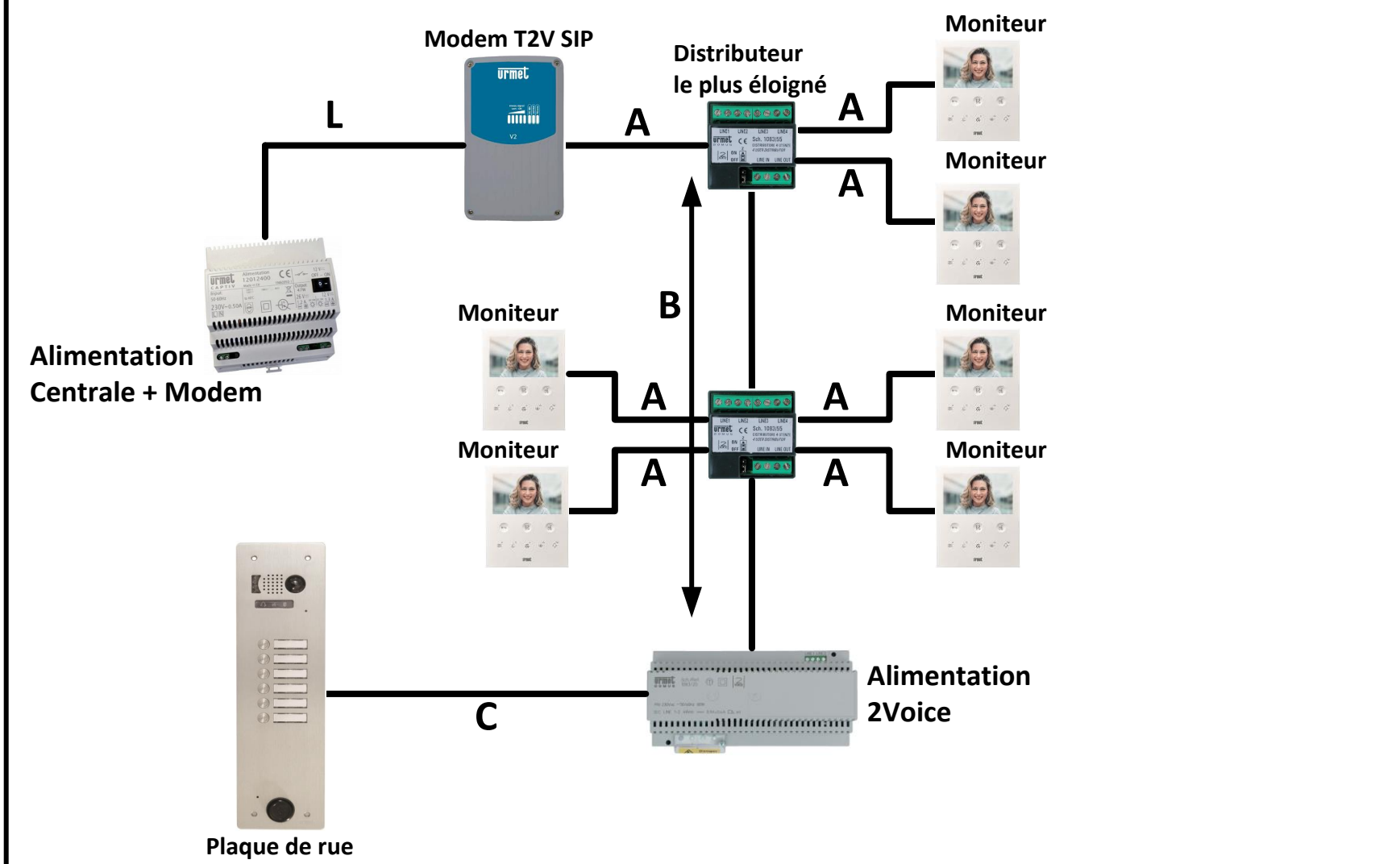


Distances et nombre de postes maximum pour l'interphonie :

Type de câble	Nbre max de postes par 1083/50	Distances					Somme du bus de tous les segments A, B et C sur une l'interface 1083/20
		A	B	A + B	C	L	
Câble 2Voice	127 postes 2Voice	50 m	200 m	200 m	200 m	X	800 m
SYT Ø 0,8 mm	64 postes 2Voice	50 m	150 m	150 m	100 m	100 m	600 m
CATS UTP	64 postes 2Voice	50 m	125 m	125 m	100 m	X	800 m
Câble 1 mm²	32 postes 2Voice	50 m	50 m	75 m	50 m	X	150 m



Câble 2Voice, référence 1083/90 pour 100m et référence 1083/95 pour 500m.

Distances pour les centrales IPCV1083 :

	Alim vers Centrale	Alim vers Ventouse	Bus lecteur (D+, D-, B2F)	Bouton de sortie (BP+, BP-)
Câble URMET Ref : 1083/90	50 m	50 m	X	X
Câble 1 mm²	50 m	50 m	X	X
HVV05-F 1,5 mm²	100 m	100 m	X	X
SYT1Ø 0,8 mm	25 m	25 m	100m	100 m

Bus RS485 :
 ➤ Il est obligatoire d'utiliser un câble indépendant de diamètre 8/10ème.
 ➤ La distance maximum du bus série est de 800m.
 ➤ **Le bus doit être obligatoirement câblé en série.**

Références des produits :

Plaque de rue 1 Rangée
 ref. V83/101
 ou ref. V83/102
 ou ref. V83/103
 ou ref. V83/104
 ou ref. V83/105
 ou ref. V83/106
 ou ref. V83/107
 ou ref. V83/108

Plaque de rue 2 Rangées
 ref. V83/202
 ou ref. V83/204
 ou ref. V83/206
 ou ref. V83/208
 ou ref. V83/212
 ou ref. V83/214
 ou ref. V83/216
 ou ref. V83/218

Dérivateur vidéo 2Voice 8 sorties
 Ref. 1083/57

Dérivateur vidéo 2Voice 4 sorties
 Ref. 1083/55

Modem T2V SIP
 Ref. GSIP4G2V

Alimentation 2Voice
 Ref. 1083/20

Postes Audios 2Voice
 Ref. 1183/4 Ref. 1183/5 Ref. 1183/7

Centrale 1 Porte
 Ref. IPCV1083

Bouton de sortie
 Ref. BPZGML

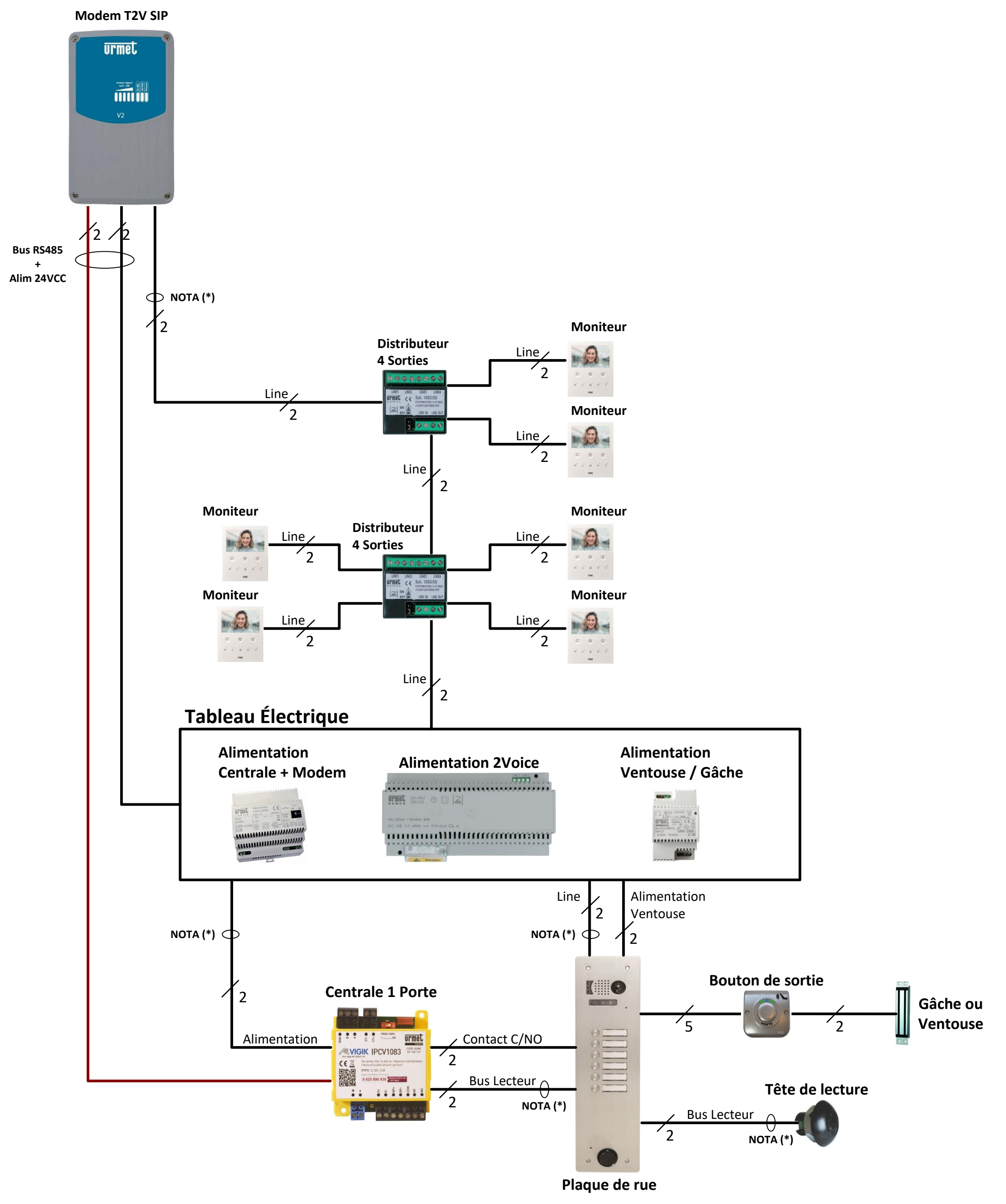
Alimentation Ventouse / Gâche
 Ref. AL12/2DIN

Alimentation Centrale + Modem SIP
 Ref. 12012400

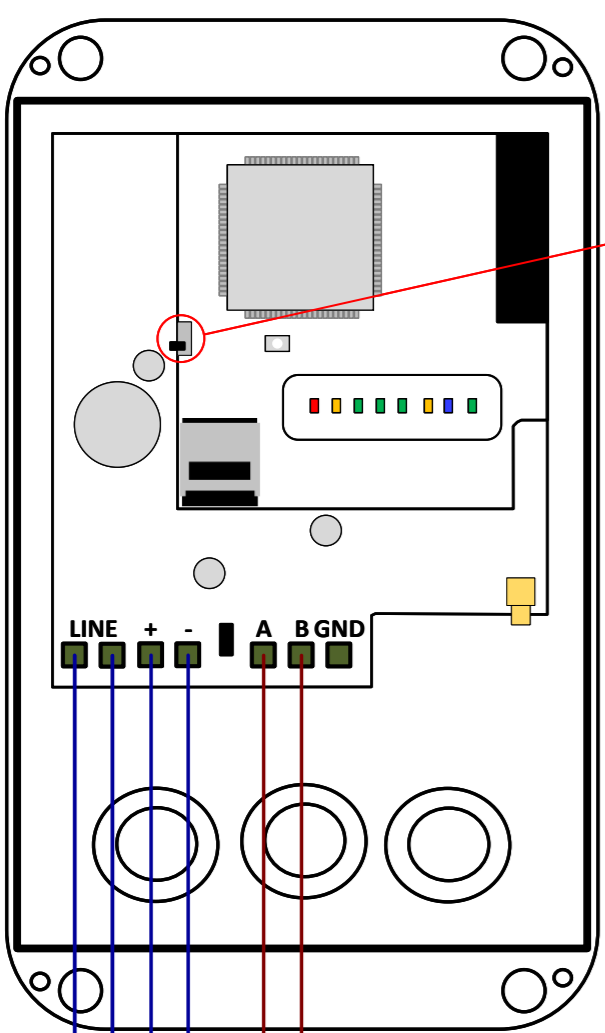
Tête de lecture
 Ref. T25VK2

Moniteurs 2Voice
 Ref. 1760/6 Ref. 1750/1 Ref. 1719/1

Les plaques de rue à boutons existe également en version 4 rangées.



NOTA (*) : Il est obligatoire d'utiliser un câble indépendant pour cette liaison. Le schéma n'est valable qu'avec les références produits indiquées.

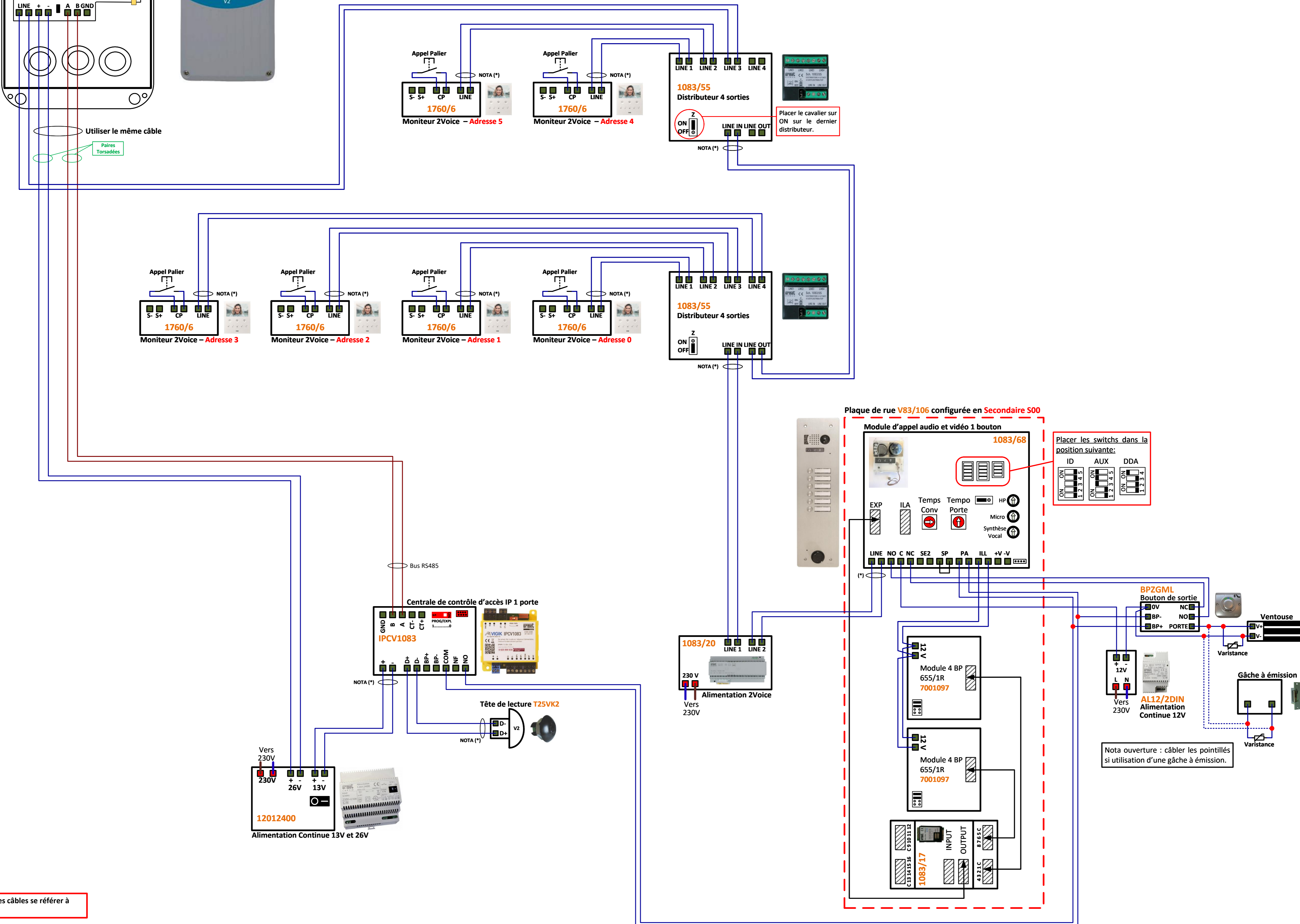


Sélecteur :
- Position basse : Sans antenne extérieur
- Position haute : Avec antenne extérieur



Utiliser le même câble

Paires Torsadées



Mesures réalisables sur cette installation

(les valeurs ci-dessous sont données à titre indicatif)

Référence	Description	Tension
IPCV1083	Alimentation centrale avec 12012400 Mesure sur les bornes + et - Bus de données Mesure sur les bornes D+ et D- Bouton poussoir de sortie Mesure sur les bornes BP+ et BP-	≈ 12 Vcc ≈ 9,5 Vcc ≈ 12 Vcc
Interphonie	Le bus 2Voice, est un bus 2 fils non polarisés avec une tension continue d'environ 48Vcc.	≈ 48 Vcc

Informations complémentaires 1083/68 :

Le switch ID : correspond à l'adresse de la colonne de la pour une secondaire ou au numéro de la platine pour une principale.

Les switch AUX :

- N°1, ON : Non utilisé et OFF : Laisser sur OFF
- N°2, ON : Non utilisé et OFF : Laisser sur OFF
- N°3, ON : Ouverture de la porte seulement avec un appel OFF : Ouverture de la porte hors appel
- N°4, ON : Prioriser les appels platines OFF : Ne pas prioriser les appels platines
- N°5, ON : Activer les leds de la caméra OFF : Ne pas activer les leds de la caméra

Le switch DDA : correspond à la langue de la synthèse vocale, il faut le laisser par défaut comme indiqué ci-dessus.

Adressage d'un moniteur 2Voice

L'adressage du numéro de l'appartement s'effectue sur 8 switches et l'adressage d'un moniteur supplémentaire sur 2 switches.

Pour retrouver la codification des moniteurs se référer à la notice 1083/20 (p75) ou à l'application Android Urmet 2SET.

Exemples d'adresses :

Placer les switches dans la position suivante:

Nota ouverture : câbler les pointillés si utilisation d'une gâche à émission.

Pour les distances et les sections des câbles se référer à la page 1/2 du schéma.

NOTA (*) : Il est obligatoire d'utiliser un câble indépendant pour cette liaison. Le schéma n'est valable qu'avec les références produits indiquées.