

**Mesures réalisables sur cette installation**  
(les valeurs ci-dessous sont données à titre indicatif)

Référence	Description	Tension
Interphonie <b>2voice</b>	Le bus 2Voice, est un bus 2 fils non polarisés avec une tension continue d'environ 48Vcc.	≈ 48 Vcc

**Informations complémentaires 1083/68 :**

ID	AUX	DDA
ON OFF	ON OFF	ON OFF

Le **switch ID** : correspond à l'adresse de la colonne de la pour une secondaire ou au numéro de la platine pour une principale.

Les **switch AUX** :

- N°1, ON : Non utilisé et OFF : Laisser sur OFF
- N°2, ON : Non utilisé et OFF : Laisser sur OFF
- N°3, ON : Ouverture de la porte seulement avec un appel OFF : Ouverture de la porte hors appel
- N°4, ON : Prioriser les appels platines OFF : Ne pas prioriser les appels platines
- N°5, ON : Activer les leds de la caméra OFF : Ne pas activer les leds de la caméra

Le **switch DDA** : correspond à la langue de la synthèse vocale, il faut le laisser par défaut comme indiqué ci-dessus.

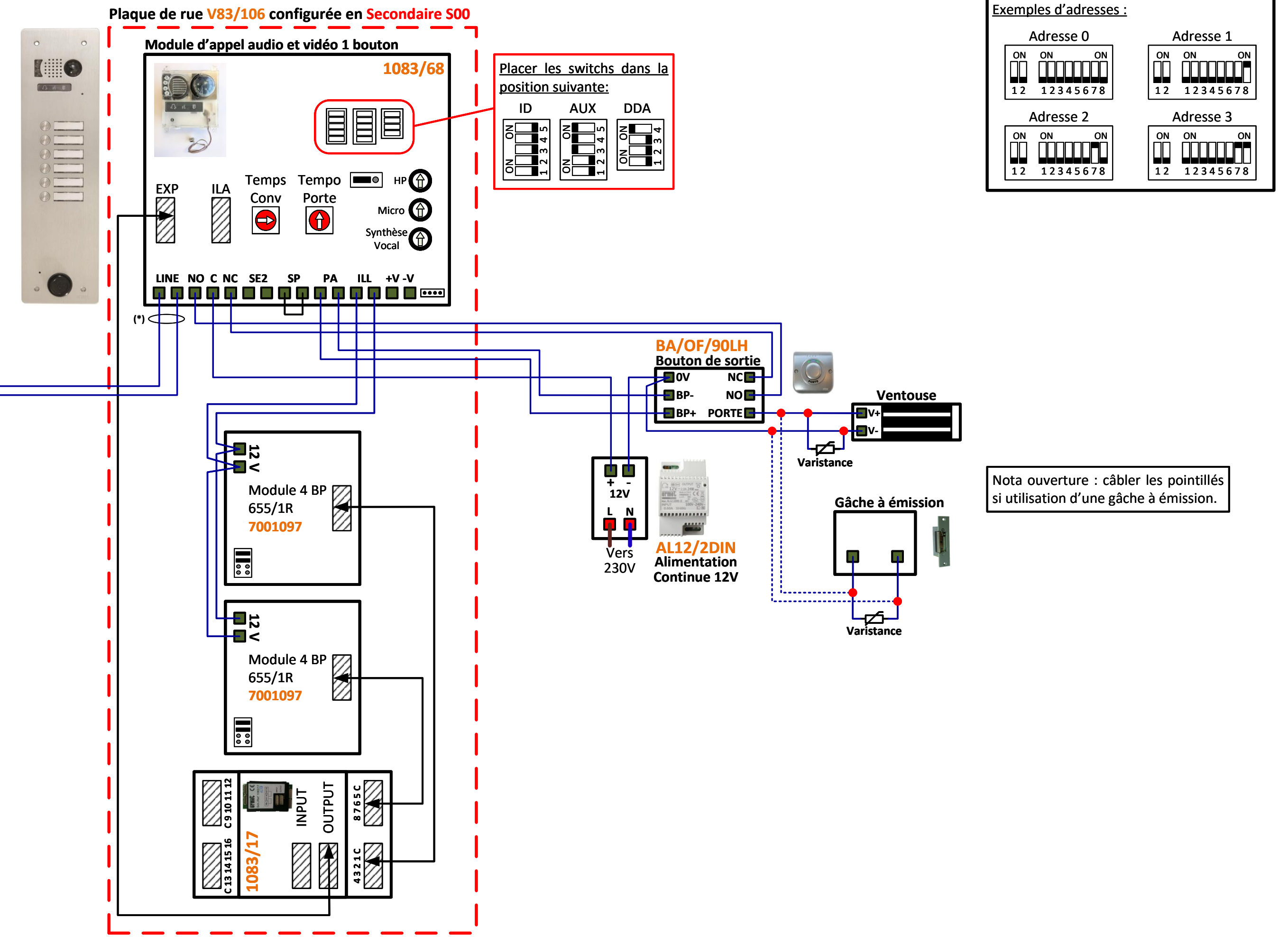
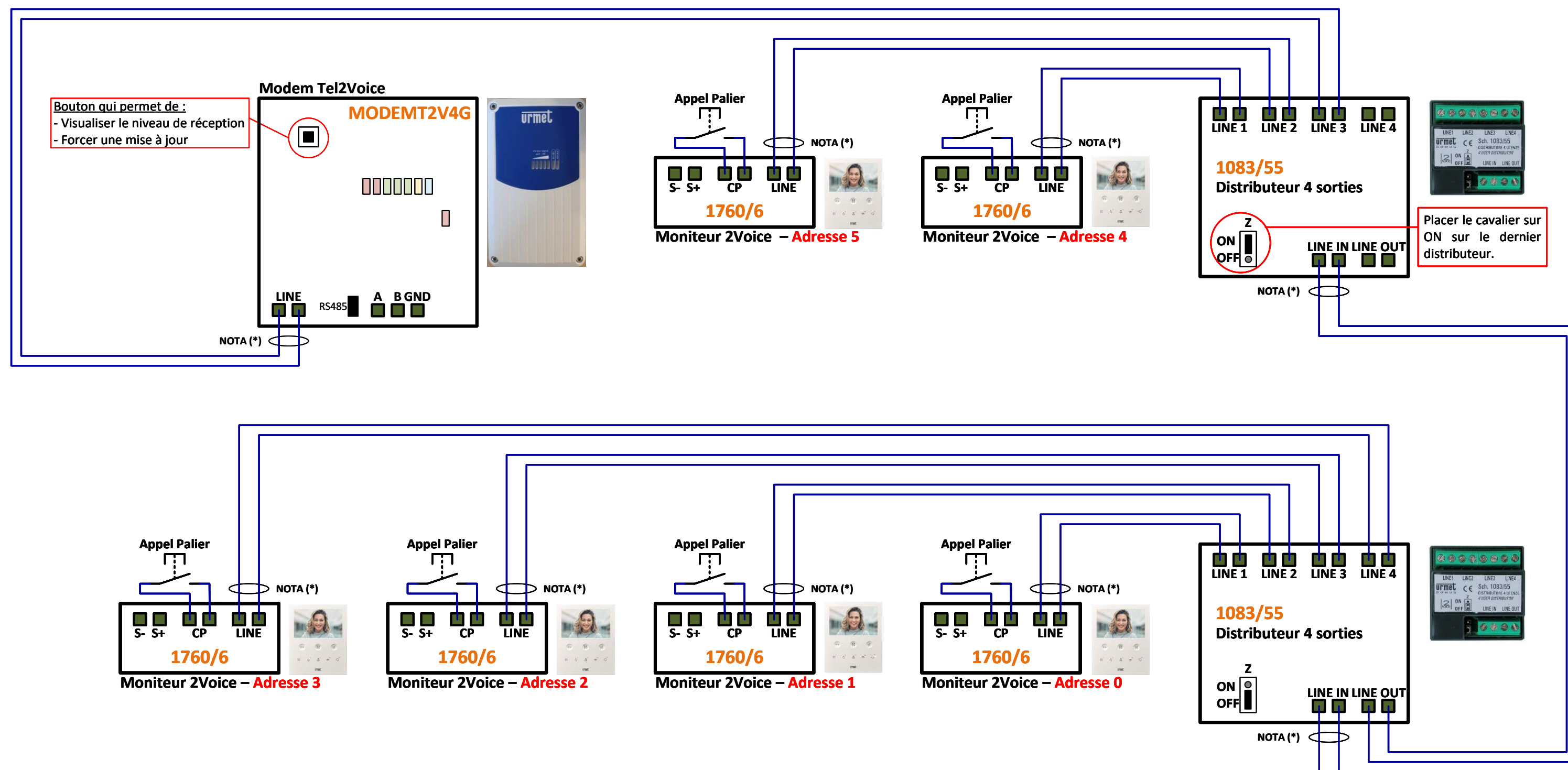
**Adressage d'un moniteur 2Voice**

L'adressage du numéro de l'appartement s'effectue sur 8 switches et l'adressage d'un moniteur supplémentaire sur 2 switches.

Pour retrouver la codification des moniteurs se référer à la notice 1083/20 (p75) ou à l'application Android Urmet 2SET.

Exemples d'adresses :

Adresse 0	Adresse 1
ON ON ON ON ON ON ON ON 12 12345678	ON ON ON ON ON ON ON ON 12 12345678
Adresse 2	Adresse 3
ON ON ON ON ON ON ON ON 12 12345678	ON ON ON ON ON ON ON ON 12 12345678



Pour les distances et les sections des câbles se référer à la page 1/2 du schéma.

**NOTA (\*)** : Il est obligatoire d'utiliser un câble indépendant pour cette liaison. Le schéma n'est valable qu'avec les références produits indiquées.