

### Distances pour la centrale CVPLUS1P :

	Alim vers Centrale	Alim vers Ventouse	Bus lecteur (D+, D-, B2F)	Bouton de sortie
Câble URMET Ref : 1083/90	50 m	50 m		
Câble 1 mm <sup>2</sup>	50 m	50 m		
HVV05-F 1,5 mm <sup>2</sup>	100 m	100 m		
SYT1ø 0,8 mm	25 m	25 m	100m	100 m

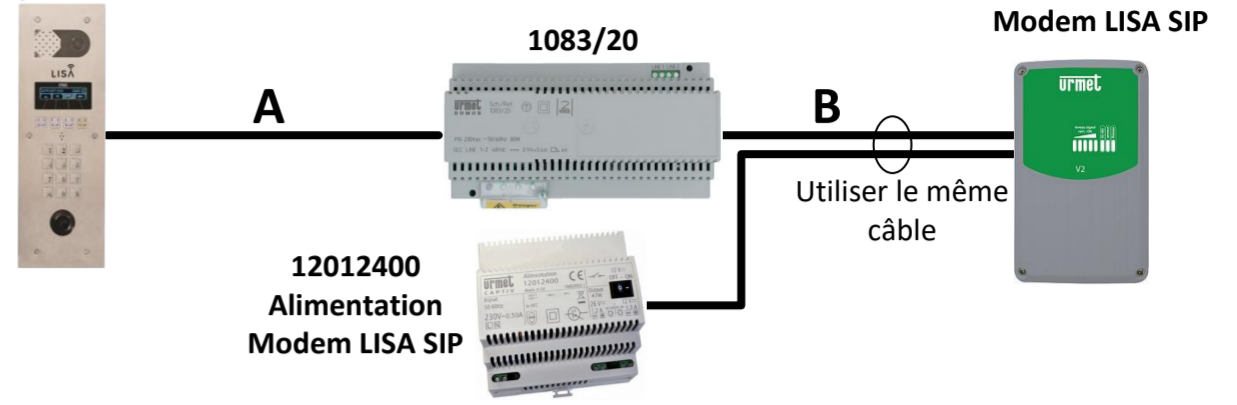
### Bus RS485 :

- Il est obligatoire d'utiliser un câble indépendant de diamètre 8/10ème.
- La distance maximum du bus série est de 800m.
- **Le bus doit être obligatoirement câblé en série.**

### Distances pour l'interphonie :

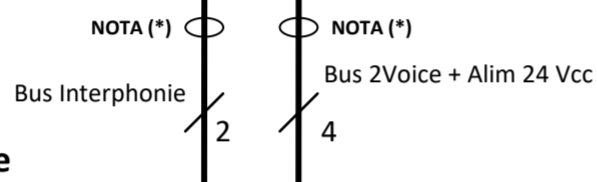
Type de câble	Distances	
	A	B
Câble 2Voice	200 m	
SYT ø 0,8 mm	100 m	100 m
Câble 1 mm <sup>2</sup>	50 m	
SYT ø 0,5 mm	100 m	50 m

### Plaque de rue

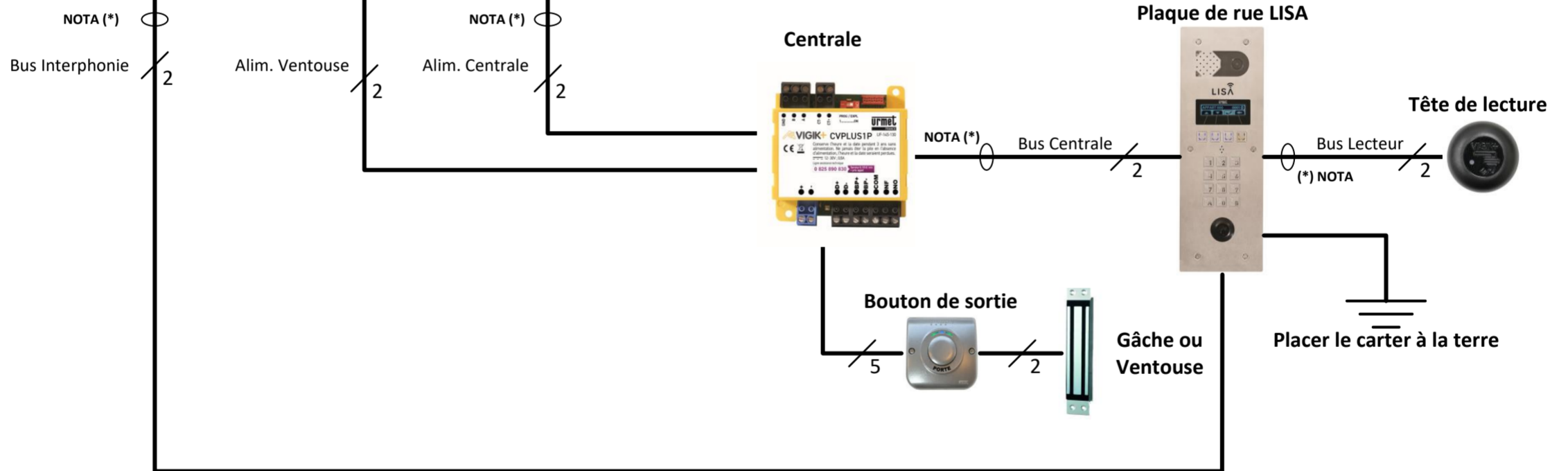
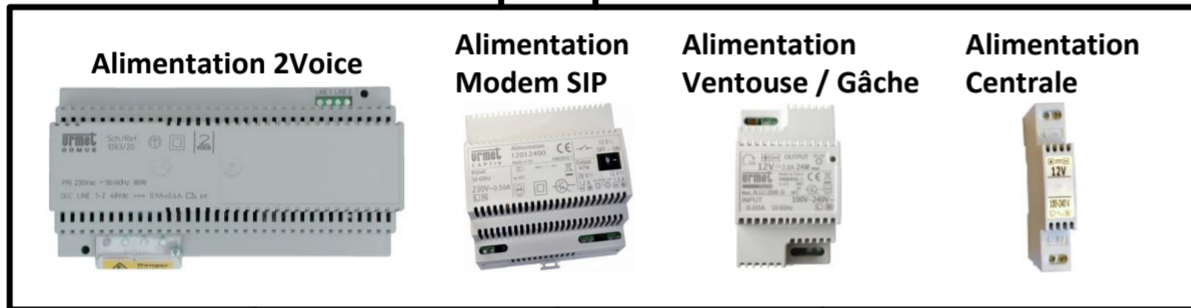


Câble 2Voice, référence **1083/90** pour 100m et référence **1083/95** pour 500m.

### Modem LISA SIP



### Tableau Électrique



### Informations sur le système LISA :

- Avant la pose du modem LISA SIP, un test de couverture et de débit sont nécessaires préalablement à son installation. Ils permettront de vérifier que le signal est d'une qualité suffisante pour les applications attendues. Veillez à bien prendre en compte les atténuations liées au bâti en cas de pose intérieure. Veillez à bien prendre en compte l'environnement du bâtiment en cas de pose extérieure.
- La plaque de rue LISA appelle seulement des téléphones mobiles ou fixes, elle ne peut pas appeler des postes audios 2Voice ou des moniteurs 2Voice.
- Pour recevoir l'image du visiteur et gérer les horaires pour la réception des appels, télécharger l'application Tel2Voice Utilisateur.

### Références compatibles avec le système LISA :

#### Plaque de rue LISA



Ref. **DLISA/I**

#### Alimentation 2Voice



Ref. **1083/20**

#### Centrale



Ref. **CVPLUS1P**

#### Bouton de sortie



Ref. **BPZGML**

#### Alimentation Centrale + Modem SIP



Ref. **12012400**

#### Alimentation Ventouse / Gâche



Ref. **AL12/2DIN**

#### Modem LISA SIP



Ref. **GSIP4GL**

#### Tête de lecture



Ref. **T25PLUS**



**NOTA (\*)** : Il est obligatoire d'utiliser un câble indépendant pour cette liaison. Le schéma n'est valable qu'avec les références produits indiquées.



1 Plaque de rue LISA SIP – CVPLUS1P - 12012400

Crée par : SDO

Crée le : 27.02.24

Modifié le :

Version : 0

Numéro du schéma : **TTV7931** 1/2

