

MATERIEL UTILISABLE SUR CE TYPE D'INSTALLATION :

- PLAQUE DE RUE VIDEO:

- REF : D83/I
- REF : D83/IG
- REF : D83/IGLP
- REF : D83/IGLPT
- REF : D83/IGPT
- REF : D83/ILP
- REF : D83/ILPPT
- REF : D83/IPT
- REF : D83/ZG
- REF : D83/ZGLP

- ALIMENTATION BUS 2VOICE:

- REF : 1083/20
- CÂBLE BUS 2VOICE:**
- REF : 1083/90 (100m)
 - REF : 1083/95 (500m)

- DISTRIBUTEUR COLONNE

- REF : 1083/55 (4 sorties)
- REF : 1083/57 (8 sorties)

- POSTES

- REF : 1183/4 (avec combiné)
- REF : 1183/5 (avec combiné)
- REF : 1183/7 (main libre)

- MONITEURS

- REF : 1750/1 (avec combiné)
- REF : 1760/6 (main libre VOG5)
- REF : 1719/1 (main libre MODO)

- BOUTON DE SORTIE

- REF : BP2GML

- ALIMENTATION GÂCHE/VENTOUSE

- REF : AL12/2DIN

- TÊTE DE LECTURE:

- REF : T25VK2

- CENTRALE :

- REF : IPCV1083

- GESTION MODEM DATA

- REF : 18971V415A CONTRAT 15 ANS AVEC MAJ ILLIMITEES
- REF : 18971V410A CONTRAT 10 ANS AVEC MAJ ILLIMITEES
- REF : 18971V42A CONTRAT 2 ANS AVEC MAJ ILLIMITEES
- REF : AL12/5A (alim Modem)

- GESTION ADSL/IP

- REF : MOD/IP (module IP/CV)
- REF : 8500/2 (alim module IP/CV) Modem ADSL/IP

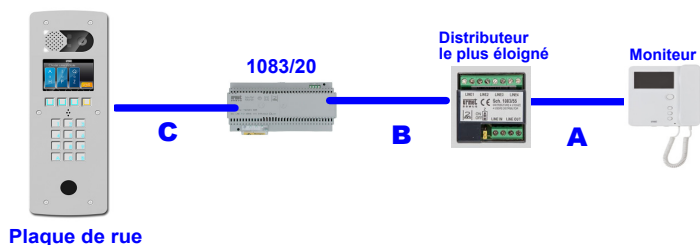
- ALIMENTATION CENTRALE

- REF : 8500/2

Le schéma n'est valable qu'avec les références produits indiquées. Pour toute modification, veuillez prendre contact avec le service technique.

DISTANCES ET NOMBRE POSTES MAXIMUM INTERPHONIE

	Nbre max de postes	A	B	A + B	C	CUMUL DE TOUS LES SEGMENTS
Câble URMET REF : 1083/90	127	50m	200m	200m	200m	800m
SYT1 0,5mm OU 0,8mm	64	50m	150m	150m	100m	600m
CAT5 UTP une paire torsadée	64	50m	125m	125m	100m	800m
HVV05-F 1,5mm ²	127	50m	125m	125m	50m	300m
Câble 1mm ²	32	50m	50m	75m	50m	150m



DISTANCES MODEM

	Alim MODEM GPRS	Cumul BUS RS485 (A, B, GND)
SYT1 0,8mm (ne pas créer de dérivation par rapport au bus)	25m	800m
Câble 1mm ²	50m	

DISTANCES CONTROLE ACCES IPCV1083

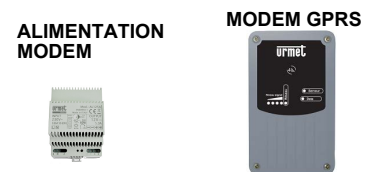
	Alim Centrale	Alim Ventouses	Bus Plat Cent (B2F IN-D+ D-)	Bouton sortie (BP+ BP-)
Câble URMET REF : 1083/90	50m	50m	/	/
Câble 1mm ²	50m	50m	/	/
HVV05-F 1,5mm ²	100m	100m	/	/
SYT1 0,8mm	25m	25m	100m	100m



Le carter métallique doit être relié à la terre en utilisant l'écrou de fixation prévu à cet effet.

"LOCAL TECHNIQUE ACCESSIBLE AU RESEAU GPRS"

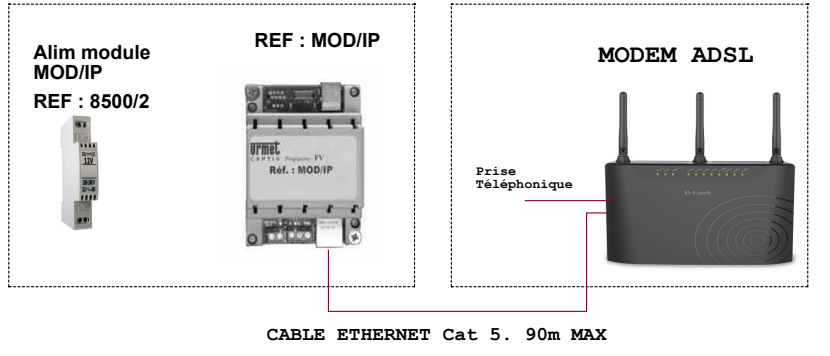
GESTION GPRS



OU

"LOCAL TECHNIQUE"

GESTION ADSL/IP



PLAQUE DE RUE VIDEO 2VOICE AVEC LECTEUR T25VK2



Placer le carter à la terre

CENTRALE



3 (Bus RS485)

2 (Bus 2 fils)

5



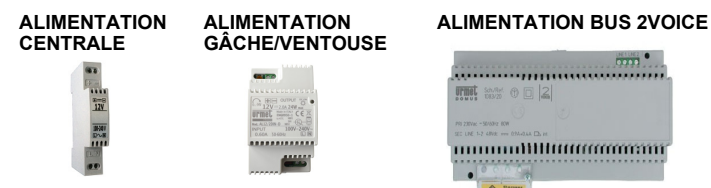
2 (Alim Ventouse)



2 (Line)

2 (Alim centrale)

"LOCAL TECHNIQUE"



2



2

2

2

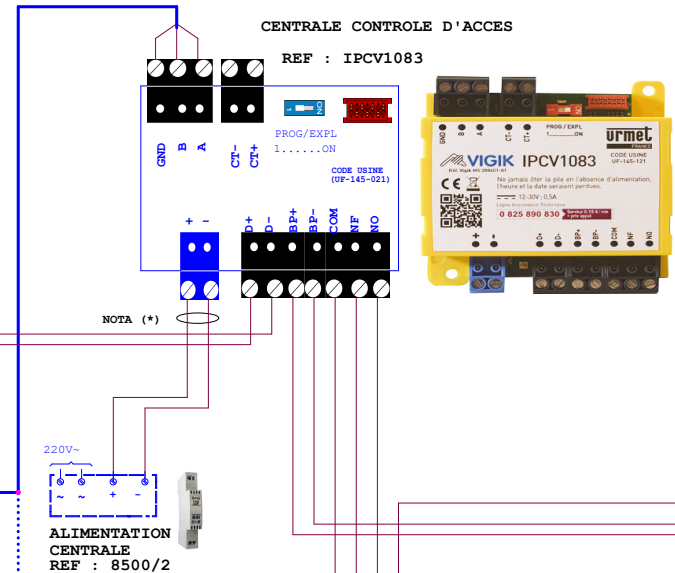
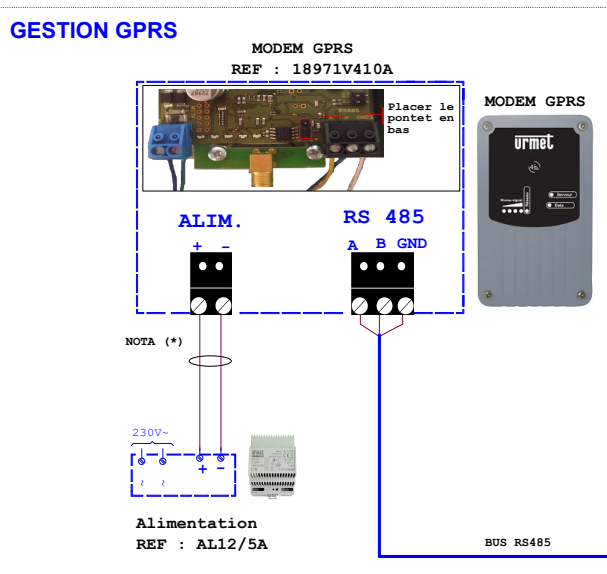
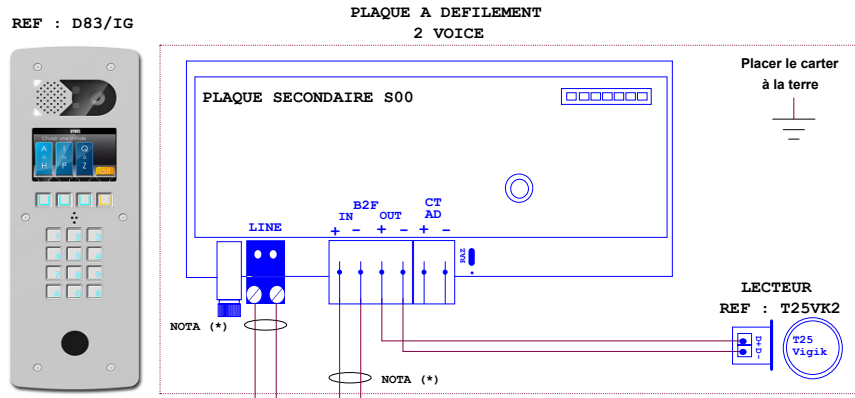
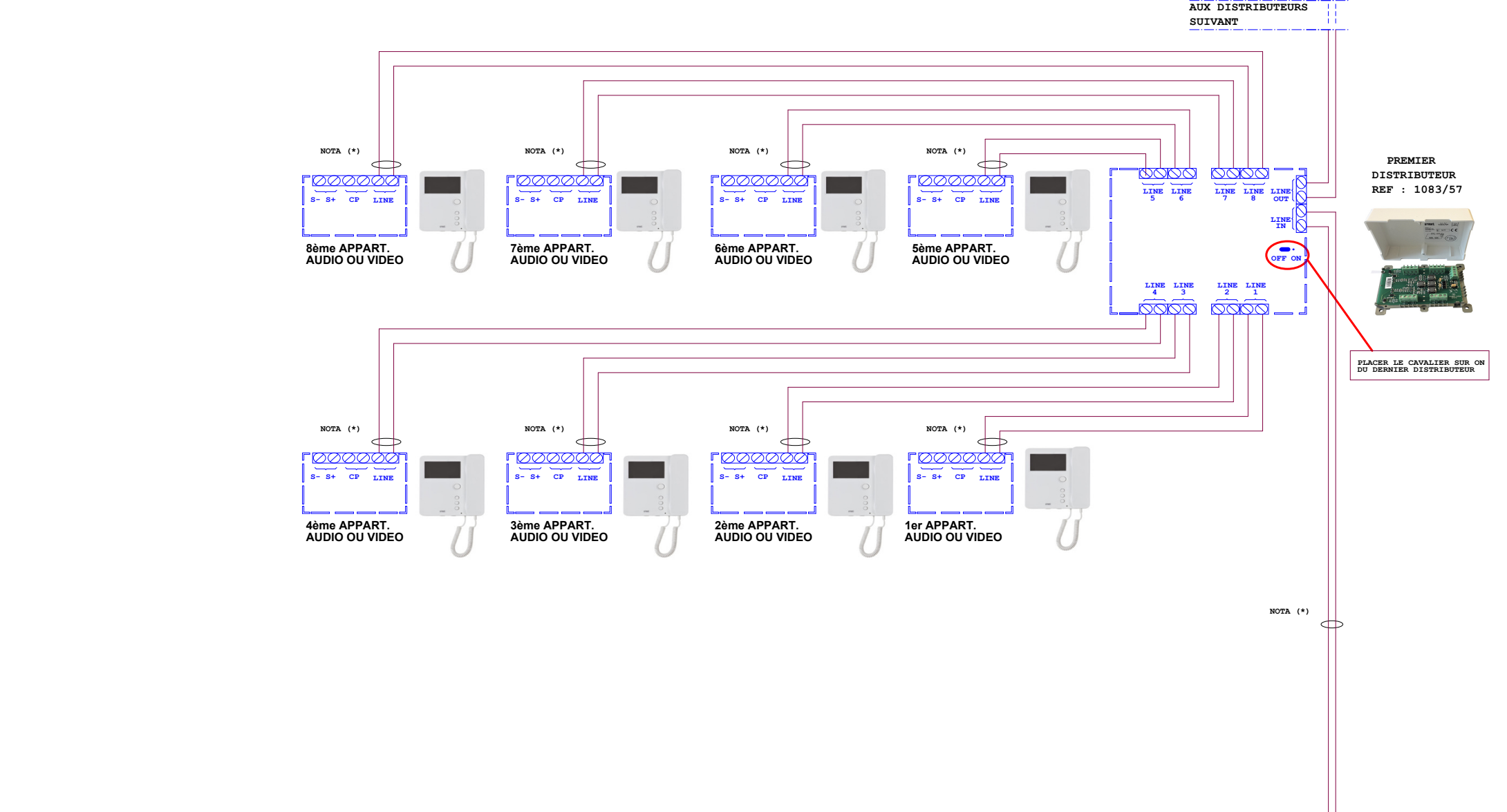
"Tirage de Câblage"

1 PLAQUE A DEFILEMENT 2VOICE AVEC IPCV1083
GESTION ADSL/IP - GPRS

CREE LE: 08/2017 CREE PAR: PF MODIFIE LE: 05/2023 N° MODIF. 4



SCH: TV6202 1/2



NOTA (*) : Utiliser un câble indépendant pour cette liaison.

Pour la codification des postes, voir la codification de l'alimentation 1083/20, ou télécharger l'application URMET 2 SET.

