

"LOCAL TECHNIQUE"

ALIMENTATION BUS 2VOICE INTERFACE COLONNES ALIMENTATION GACHE/VENTOUSE ALIMENTATION CENTRALE CENTRALE + INT/IP

"LOCAL TECHNIQUE"

ALIMENTATION BUS 2VOICE INTERFACE COLONNES ALIMENTATION GACHE/VENTOUSE ALIMENTATION CENTRALE CENTRALE + INT/IP

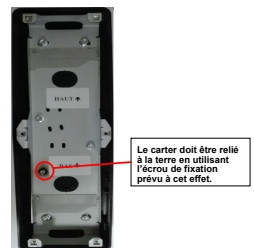
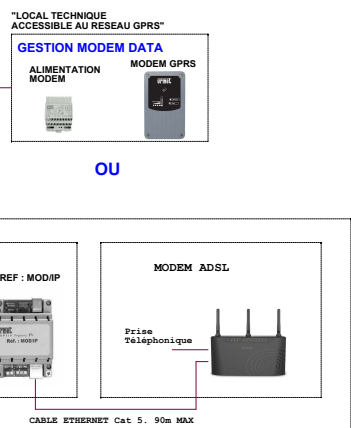
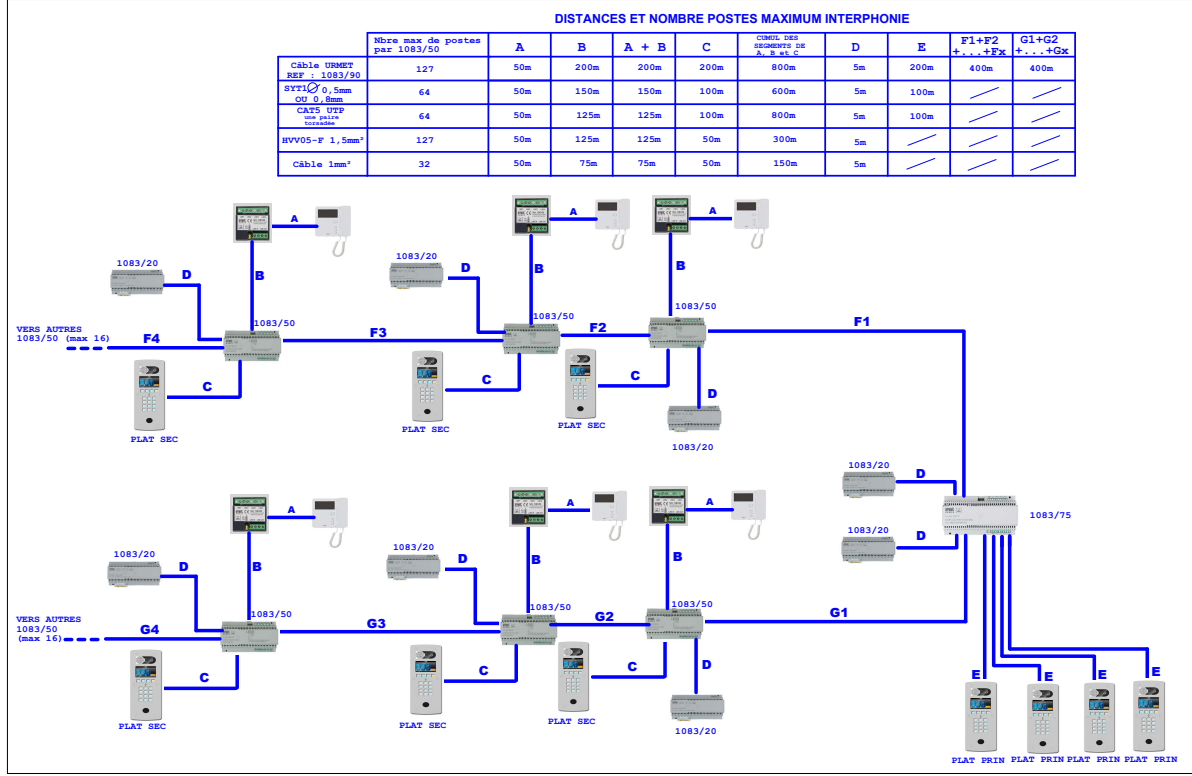
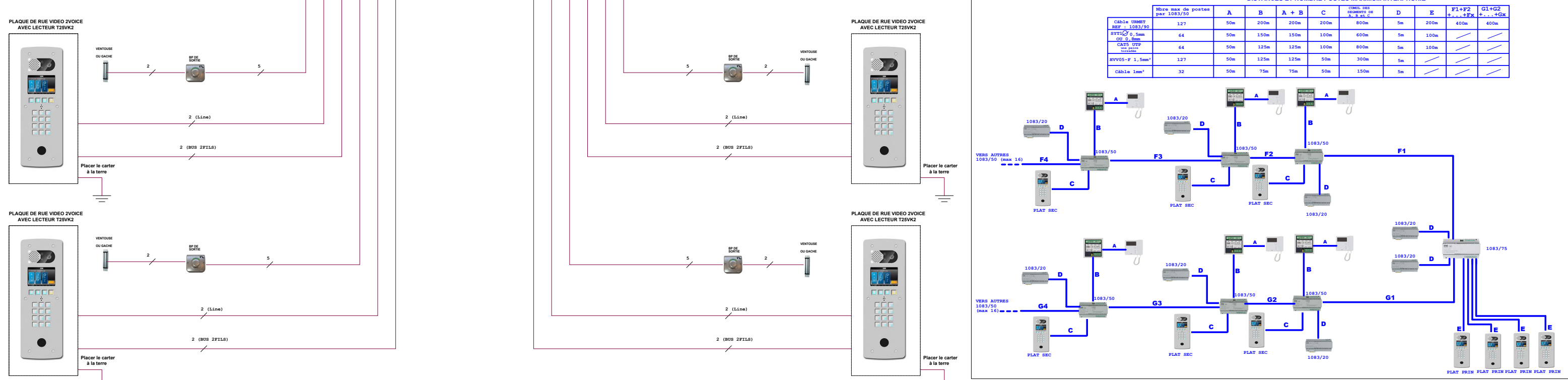
"LOCAL TECHNIQUE"

ALIMENTATION BUS 2VOICE INTERFACE COLONNES ALIMENTATION GACHE/VENTOUSE ALIMENTATION CENTRALE CENTRALE + INT/IP

MATERIEL UTILISABLE SUR CE TYPE D'INSTALLATION :

- PLAQUE DE RUE VIDEO: REF : D83I
- ALIMENTATION BUS 2VOICE: REF : 1083/20
- DISTRIBUTEUR COLONNE REF : 1083/55 (4 sorties)
- BOUTON DE SORTIE REF : BP2ZML
- GESTION MODEM DATA REF : 1897V415A CONTRAT 15 ANS AVEC MAJ ILLIMITEES
- INTERFACE COLONNES REF : 1083/50
- ALIMENTATION GACHE/VENTOUSE REF : AL12/2DN
- TÊTE DE LECTURE: REF : T25VK2
- CENTRALE : REF : IPCV2083 (2 PORTES) REF : IPCV4083 (4 PORTES)
- ALIMENTATION CENTRALE REF : 8500/2
- INTERFACE IP/ICV : REF : INT/IP
- ALIMENTATION GACHE/VENTOUSE REF : 1083/50
- INTERFACE 4PRINCIPALES REF : 1083/75
- CÂBLE BUS 2VOICE: REF : 1083/90 (100m) REF : 1083/95 (500m)
- MONTEURS REF : 1750/1 (avec combiné) REF : 1750/16 (main libre MIRO) REF : 1719/1 (main libre MOD0)
- GESTION MODEM DATA REF : 1897V415A CONTRAT 15 ANS AVEC MAJ ILLIMITEES
- ALIMENTATION GACHE/VENTOUSE REF : AL12/2DN
- TÊTE DE LECTURE: REF : T25VK2
- CENTRALE : REF : IPCV2083 (2 PORTES) REF : IPCV4083 (4 PORTES)
- ALIMENTATION CENTRALE REF : 8500/2
- INTERFACE IP/ICV : REF : INT/IP
- GESTION MODEM DATA REF : 1897V415A CONTRAT 15 ANS AVEC MAJ ILLIMITEES
- ALIMENTATION GACHE/VENTOUSE REF : AL12/2DN
- TÊTE DE LECTURE: REF : T25VK2
- CENTRALE : REF : IPCV2083 (2 PORTES) REF : IPCV4083 (4 PORTES)
- ALIMENTATION CENTRALE REF : 8500/2
- INTERFACE IP/ICV : REF : INT/IP
- GESTION MODEM DATA REF : 1897V415A CONTRAT 15 ANS AVEC MAJ ILLIMITEES

Le schéma n'est valable qu'avec les références produits indiquées. Pour toute modification, veuillez prendre contact avec le service technique.

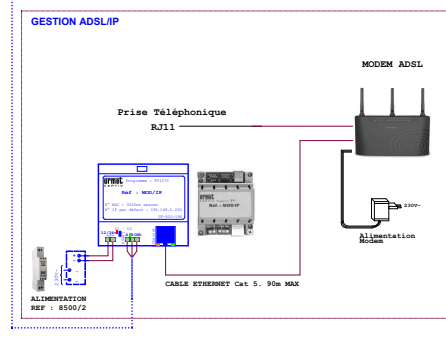
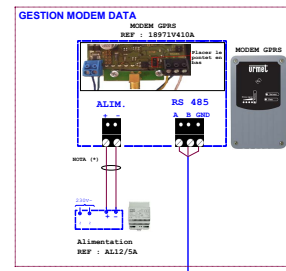
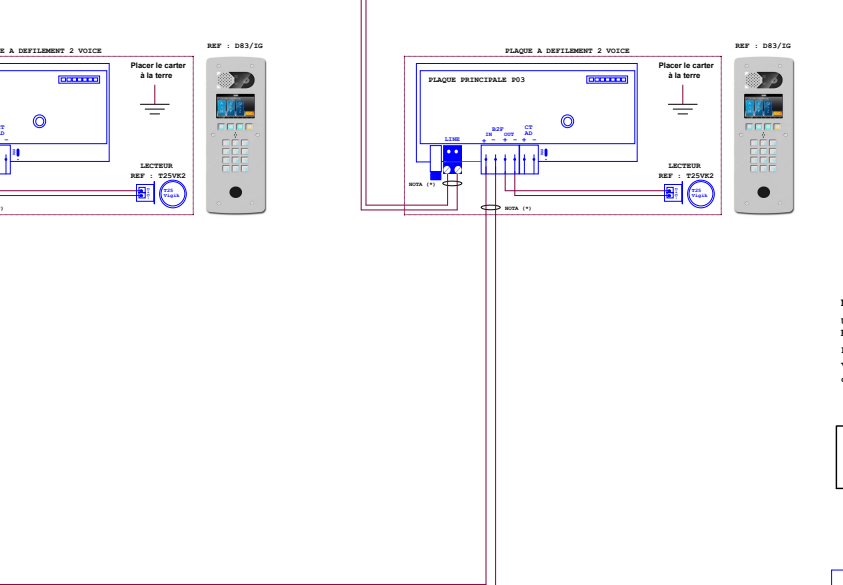
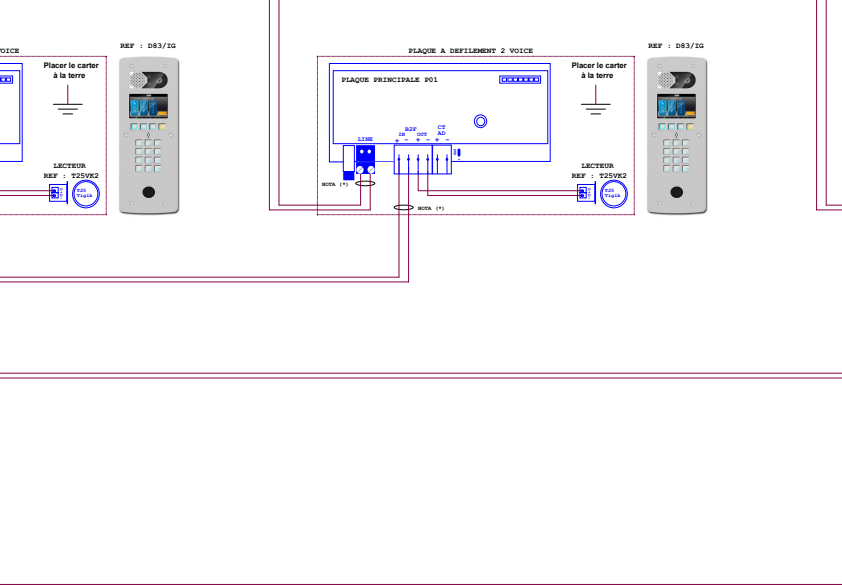
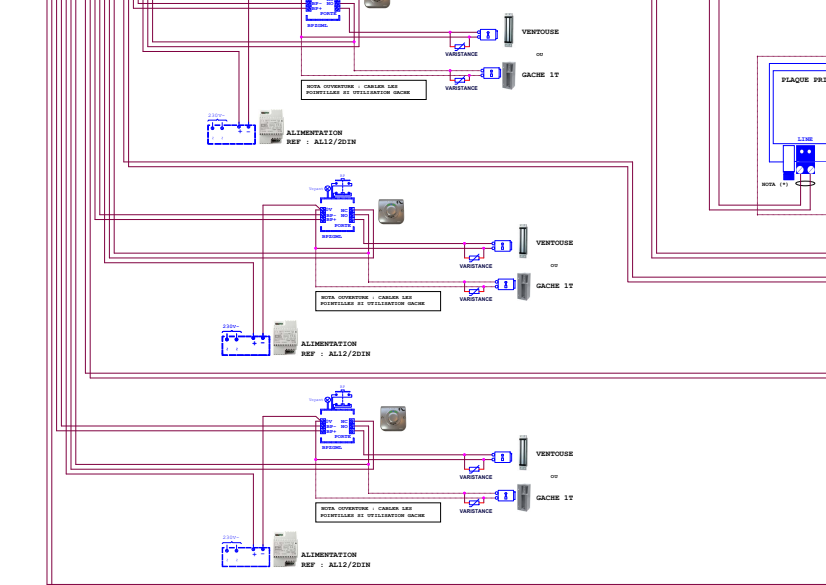
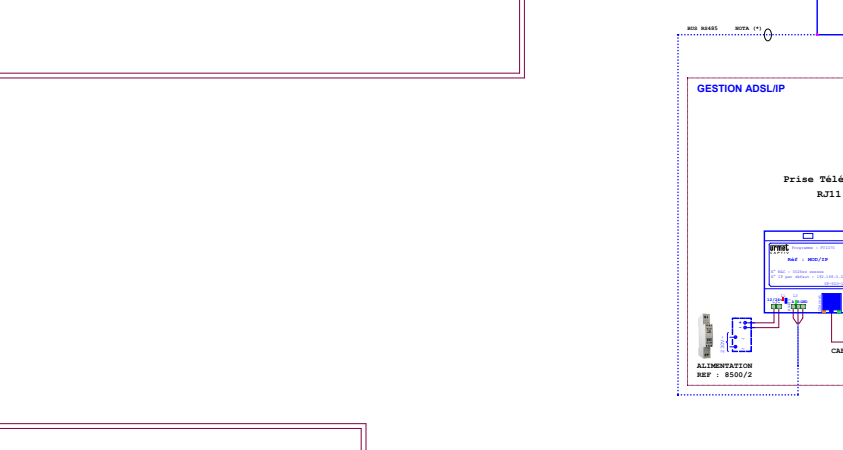
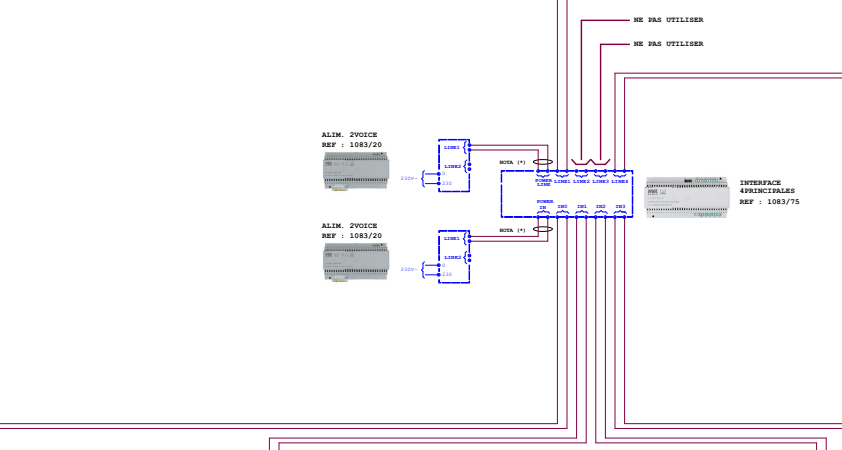
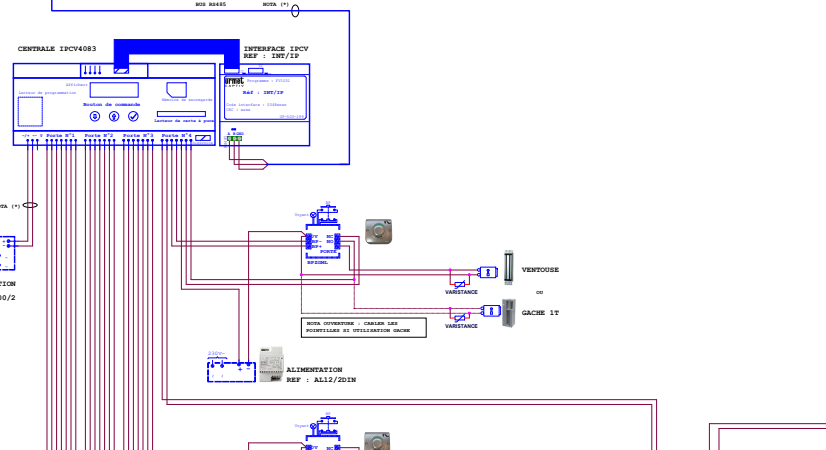
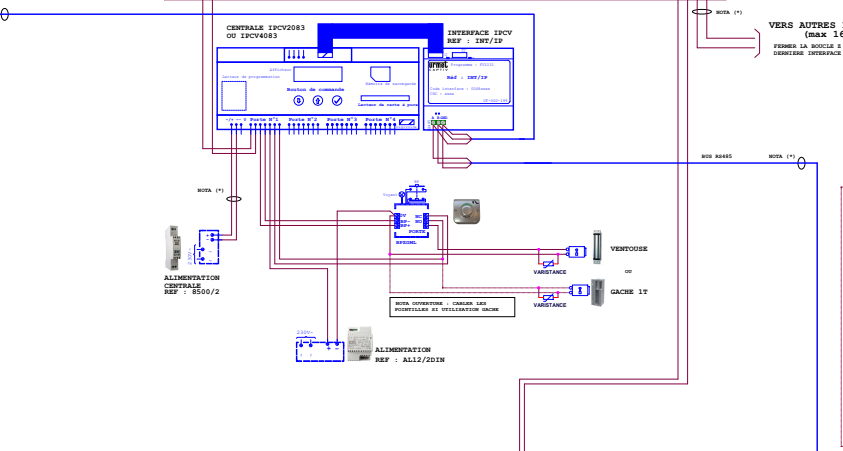
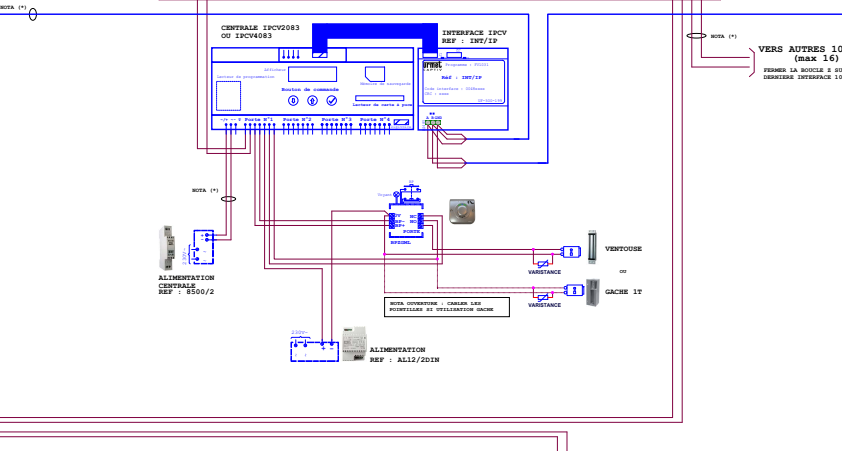
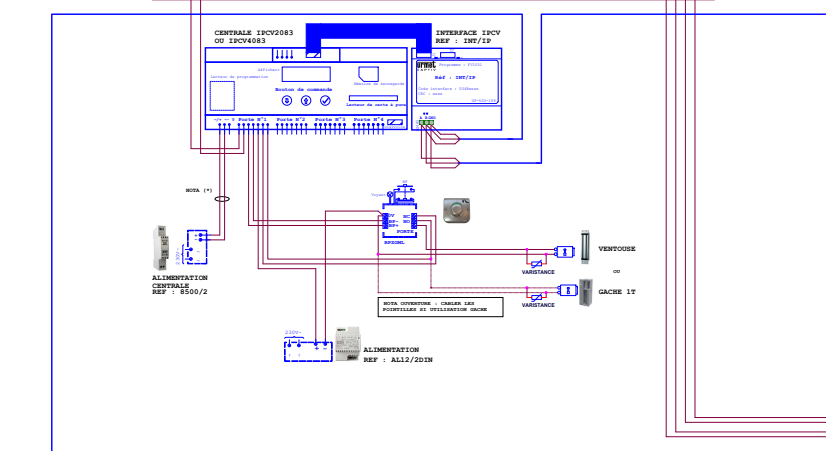
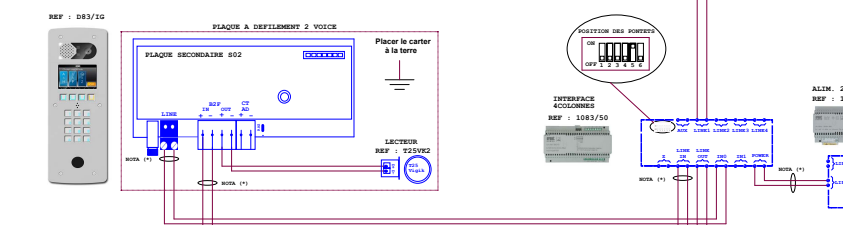
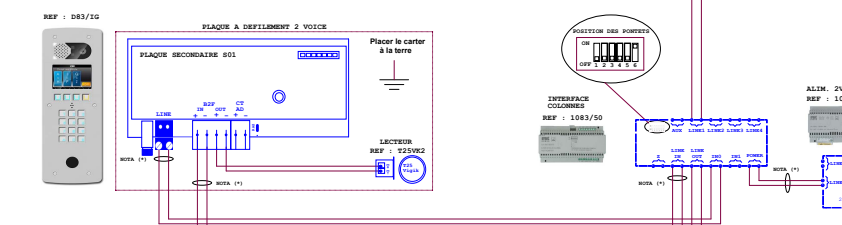
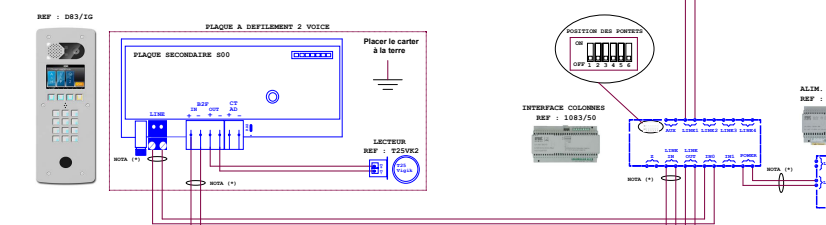
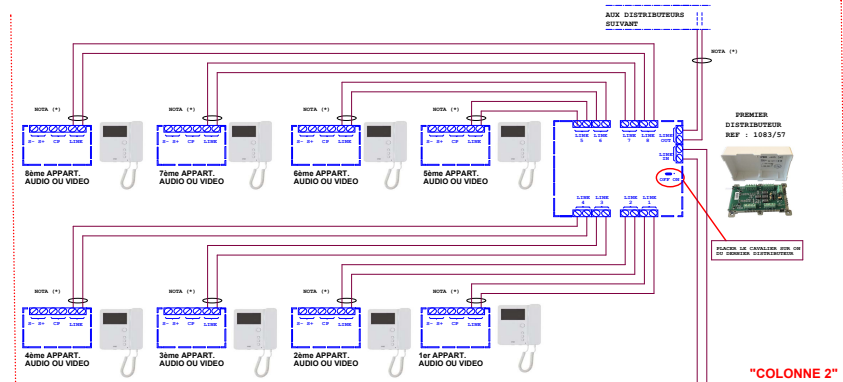
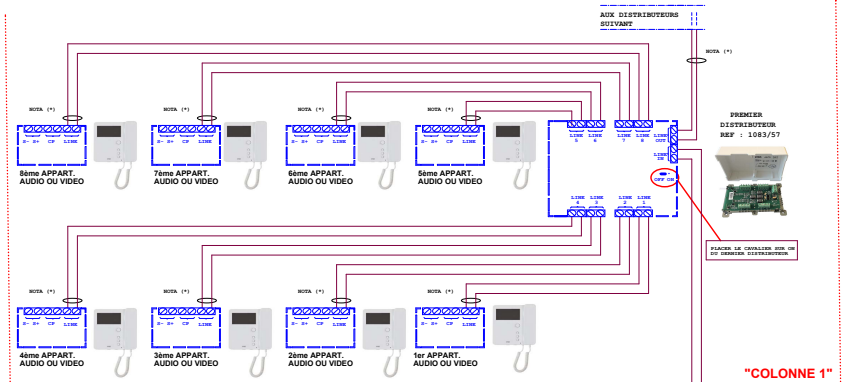
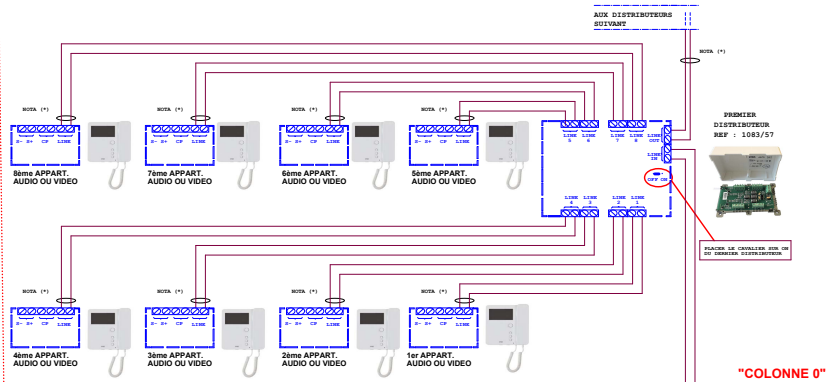


DISTANCES MODEM

	Alim Centrale	Alim Ventouses	Bus 21st Cent (Bus 2P1L5)	Bouton sortie (BP+ BP-)
BYT1 0,8mm ²	50m	50m	/	/
Câble 1mm ²	50m	50m	/	/
HYV05-F 1,5mm ²	100m	100m	/	/
BYT1 0,8mm ²	25m	25m	100m	100m

DISTANCES CONTROLÉES ACCÈS

	Alim Centrale	Alim Ventouses	Bus 21st Cent (Bus 2P1L5)	Bouton sortie (BP+ BP-)
Câble URMET REF : 1083/90	50m	50m	/	/
Câble 1mm ²	50m	50m	/	/
HYV05-F 1,5mm ²	100m	100m	/	/
BYT1 0,8mm ²	25m	25m	100m	100m



NOTA (*) :
Utiliser un câble indépendant pour cette liaison.
Pour la codification des postes, voir la notice de l'alimentation 1083/20, ou télécharger l'application URMET 2 SET.

