

MATERIEL UTILISABLE SUR CE TYPE D'INSTALLATION :

- PLAQUE DE RUE VIDEO 2VOICE:
REF : D83/I
OU REF : D83/IG
OU REF : D83/GLP
OU REF : D83/GLPPT
OU REF : D83/IGPT
OU REF : D83/ILP
OU REF : D83/ILPPT
OU REF : D83/IPT
OU REF : D83/ZG
OU REF : D83/ZGLP



- TÊTE DE LECTURE:
REF : T25VK2



- CENTRALE :
REF : CV1083



- CÂBLE BUS 2VOICE:
REF : 1083/90 (100m)
OU REF : 1083/95 (500m)



- ALIMENTATION BUS 2VOICE:
REF : 1083/20



- INTERFACE COLONNE
REF : 1083/50 ou 1083/53



- DISTRIBUTEUR COLONNE

REF : 1083/55 (4 sorties)



OU

REF : 1083/57 (8 sorties)



- POSTES

REF : 1183/4



OU

REF : 1183/5



OU

REF : 1183/7



- BOUTON DE SORTIE
REF : BPZGML



- ALIMENTATION CENTRALE +
GACHE/VENTOUSE
REF : 12012400

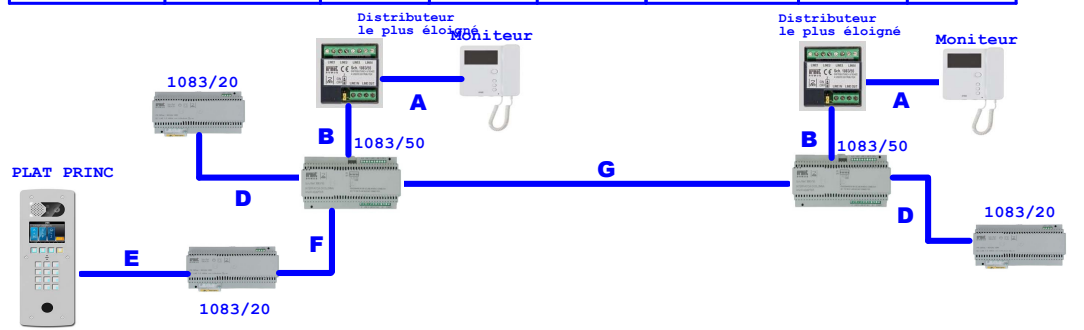


Le carter doit être relié à la terre en utilisant l'écrou de fixation prévu à cet effet.

Le schéma n'est valable qu'avec les références produits indiquées. Pour toute modification, veuillez prendre contact avec le service technique.

DISTANCES ET NOMBRE POSTES MAXIMUM INTERPHONIE

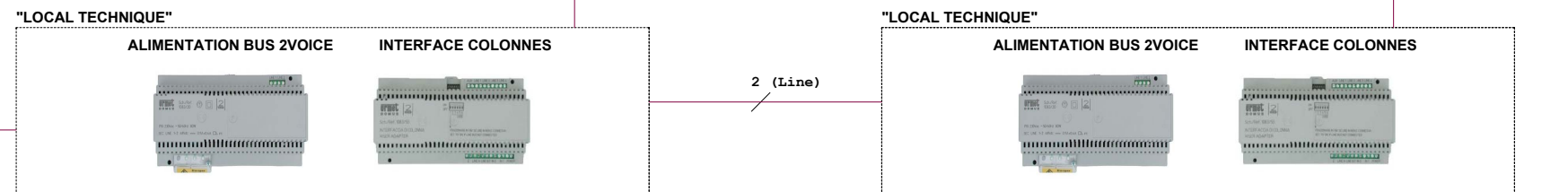
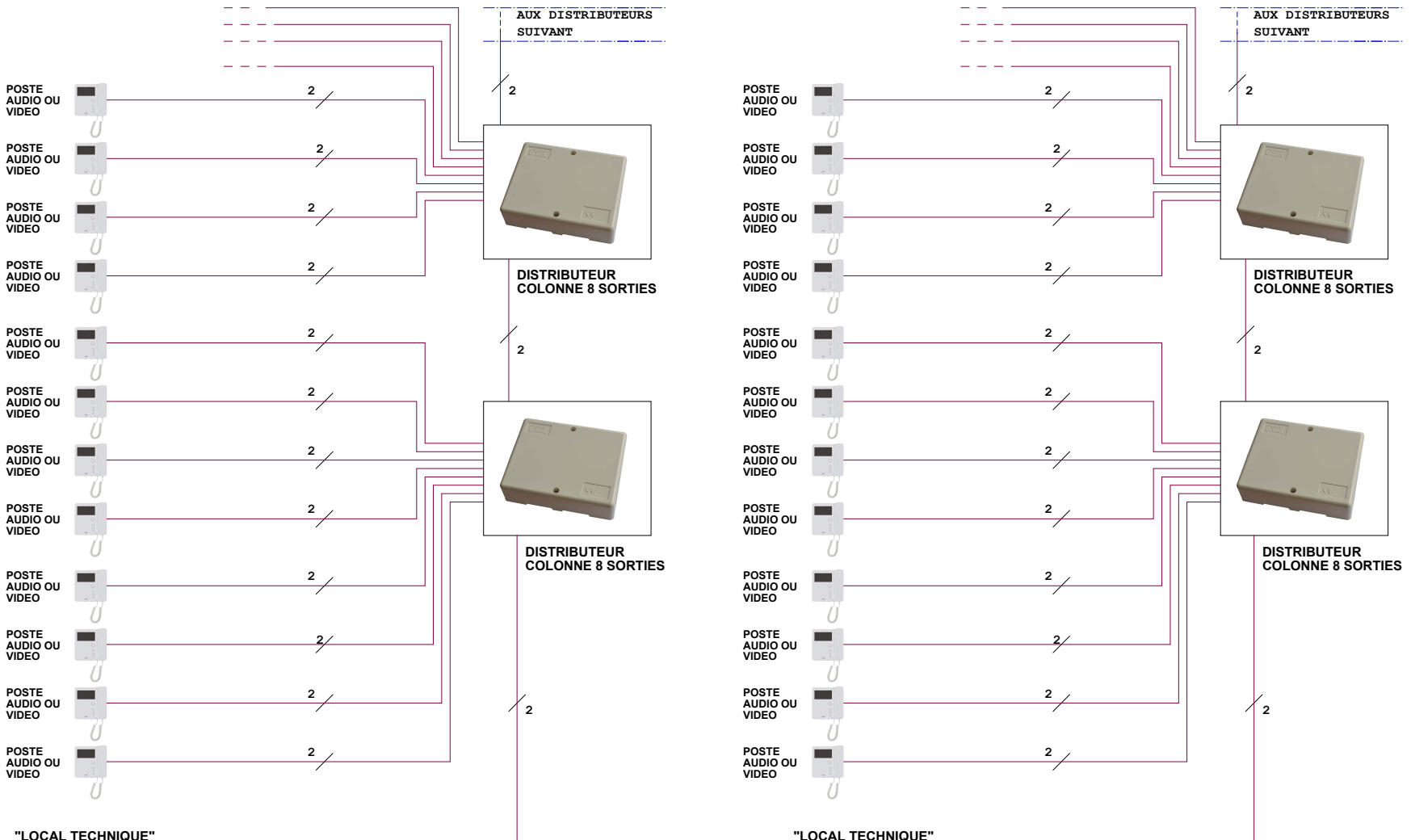
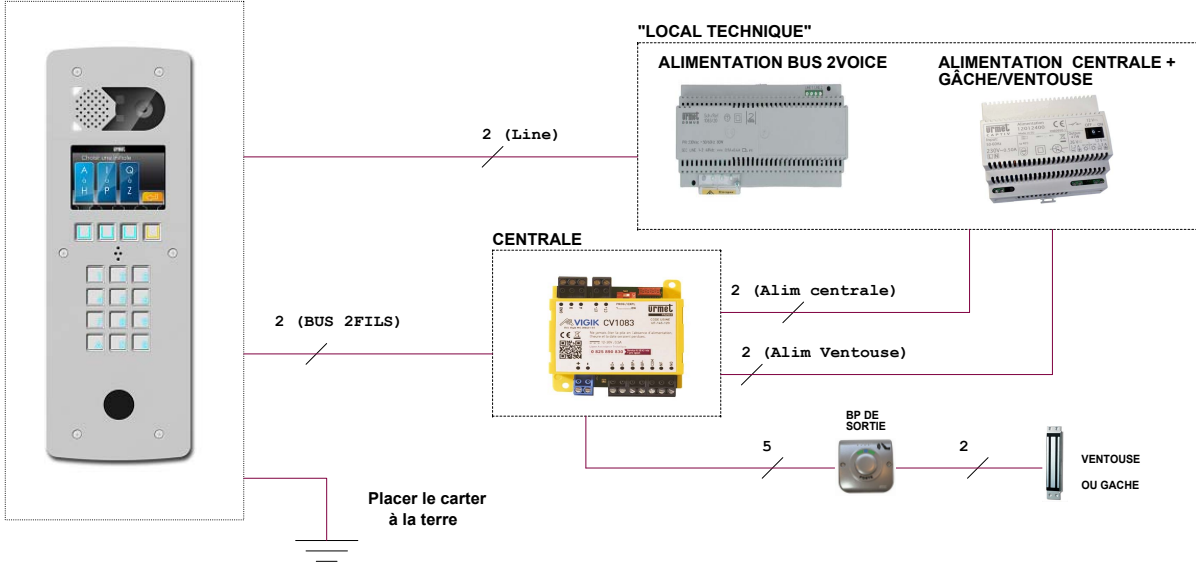
	Nbre max de postes par 1083/50	A	B	A + B	Cumul de tous les segments A et B d'une 1083/50	D	E+F+G
Câble URMET REF : 1083/90	127	50m	200m	200m	800m	5m	200m
SYT1 0,5mm OU 0,8mm	64	50m	150m	150m	600m	5m	/
CAT5 UTP une paire torsadée	64	50m	125m	125m	800m	5m	/
HVV05-F 1,5mm²	127	50m	125m	125m	300m	5m	/
Câble 1mm²	32	50m	75m	75m	150m	5m	/

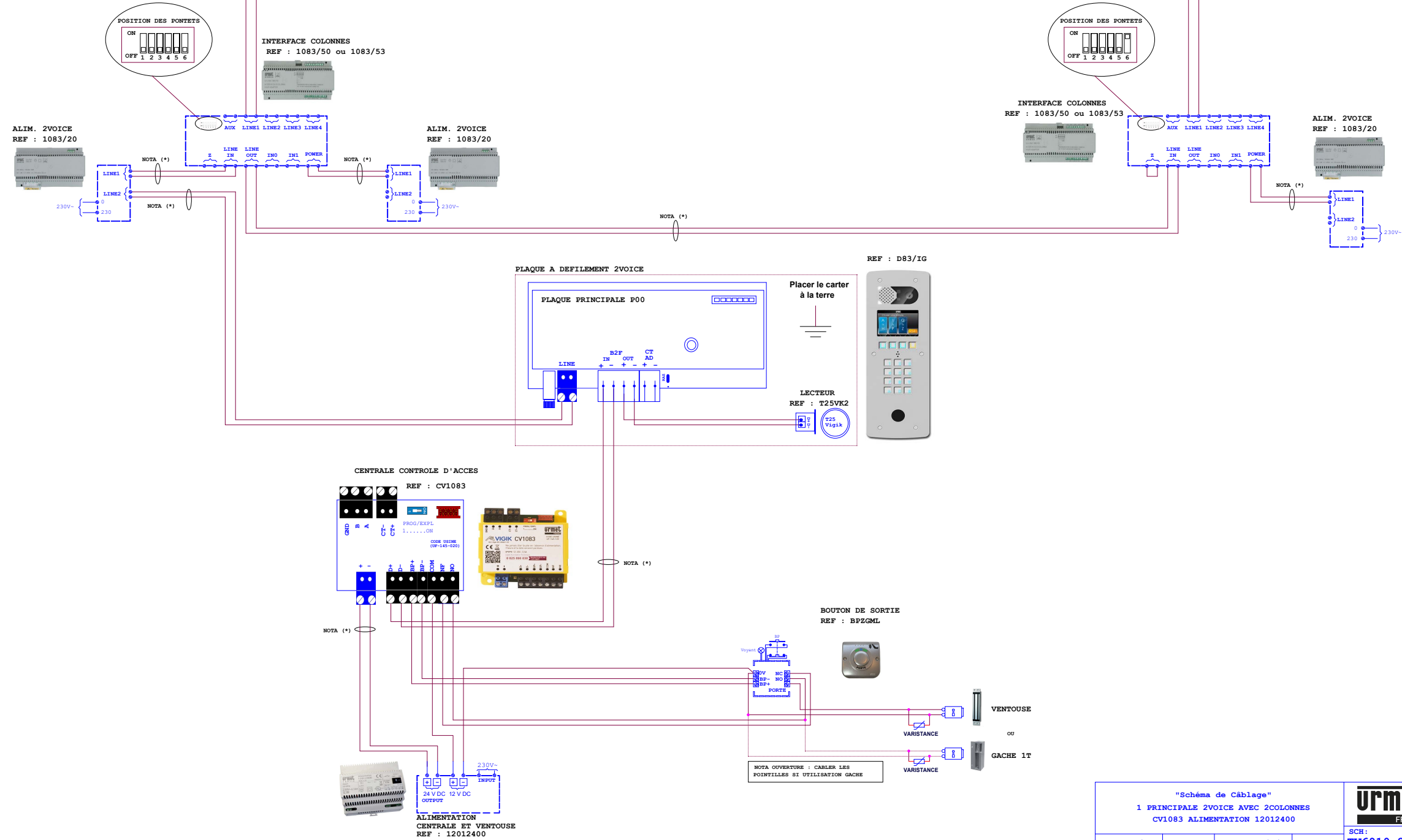
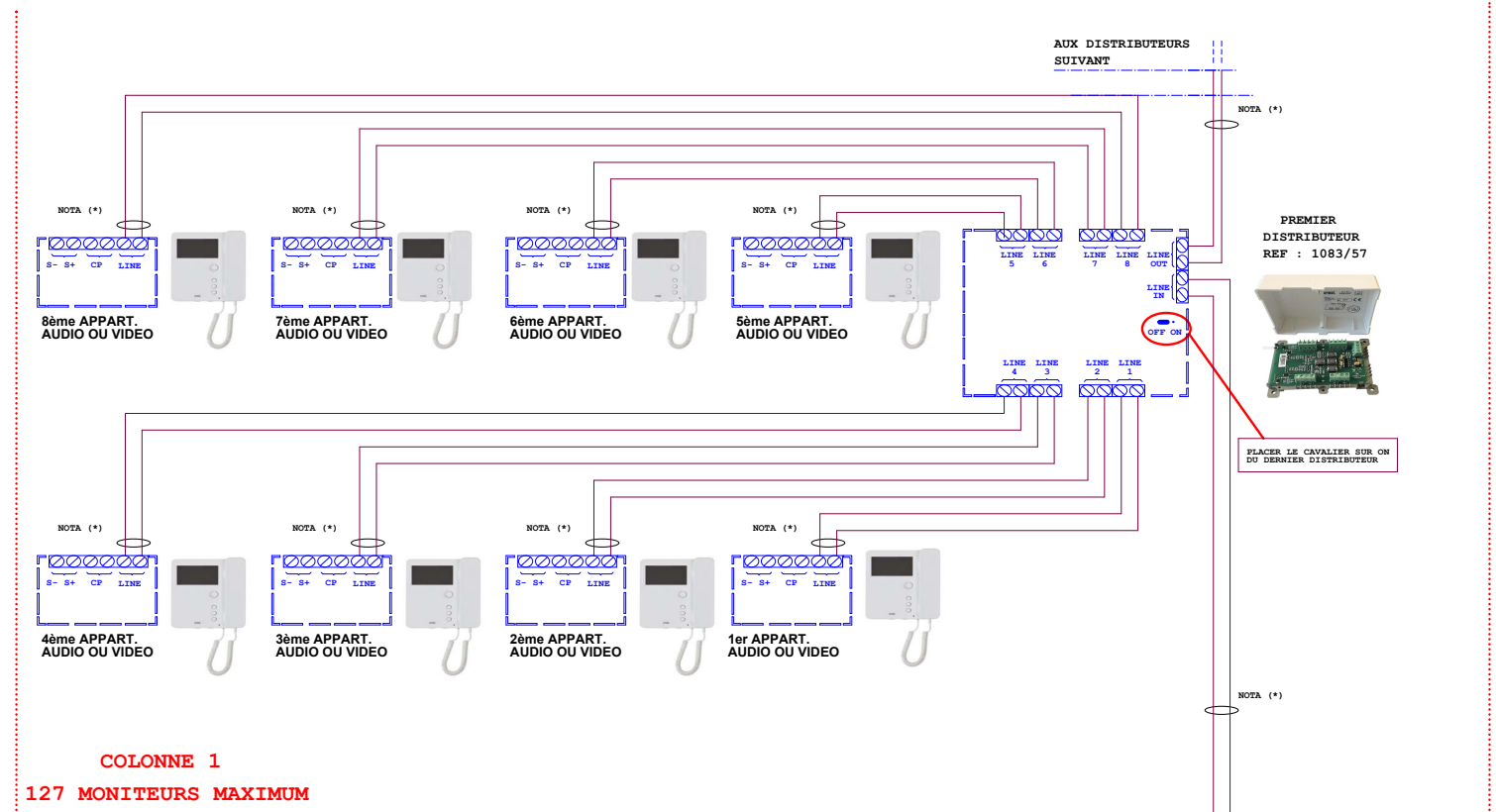
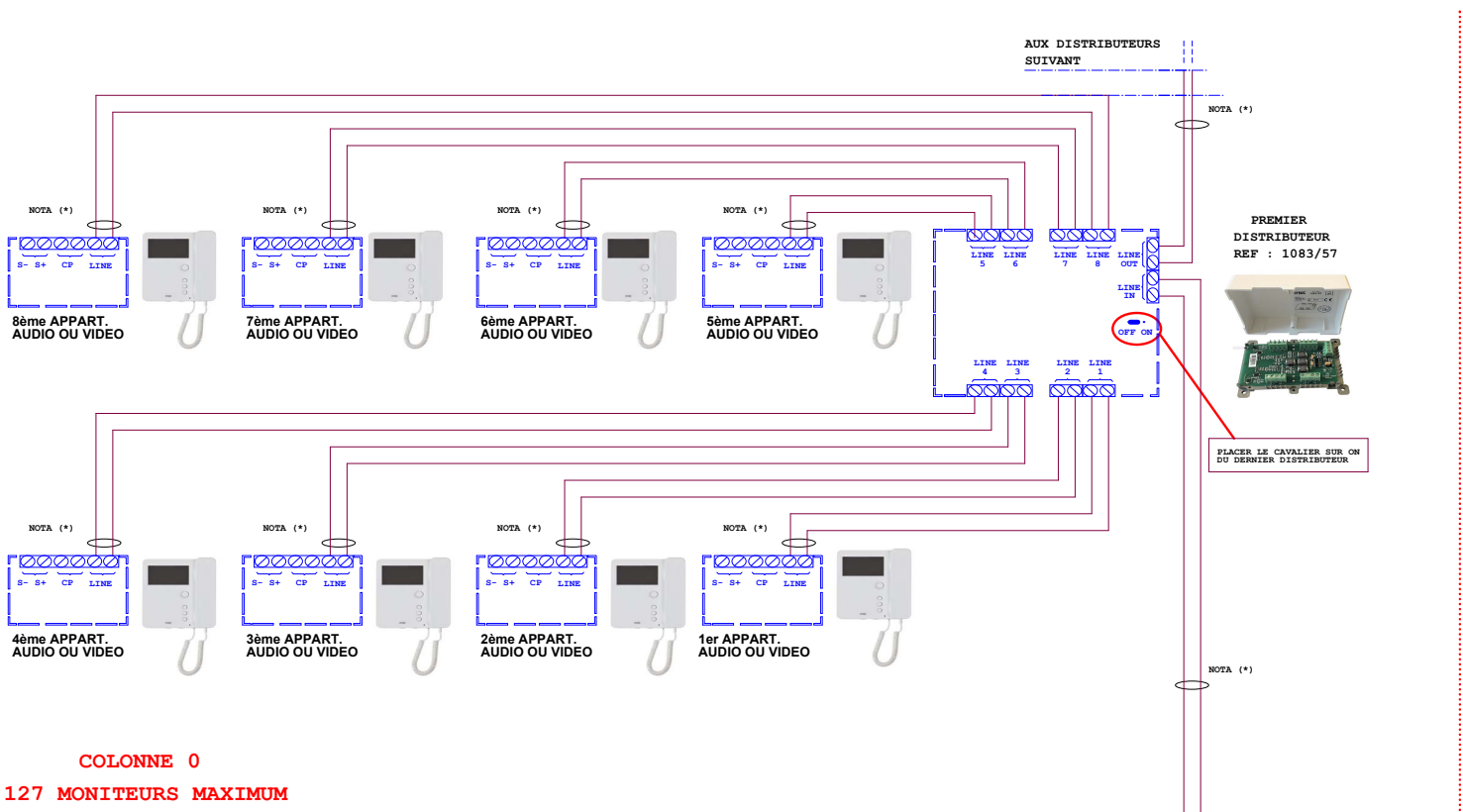


DISTANCES CONTROLE ACCES CV1083

	Alim Centrale	Alim Ventouses	Bus Plat Cent (B2F IN- D+ D-)	Bouton sortie (BP+ BP-)
Câble URMET REF : 1083/90	50m	50m	/	/
Câble 1mm²	50m	50m	/	/
HVV05-F 1,5mm²	100m	100m	/	/
SYT1 0,8mm	25m	25m	100m	100m

PLAQUE DE RUE VIDEO 2VOICE AVEC LECTEUR T25VK2





NOTA (*) :

Utiliser un câble indépendant pour cette liaison.

Pour la codification des postes, voir la notice de l'alimentation 1083/20, ou télécharger l'application URMET 2 SET.