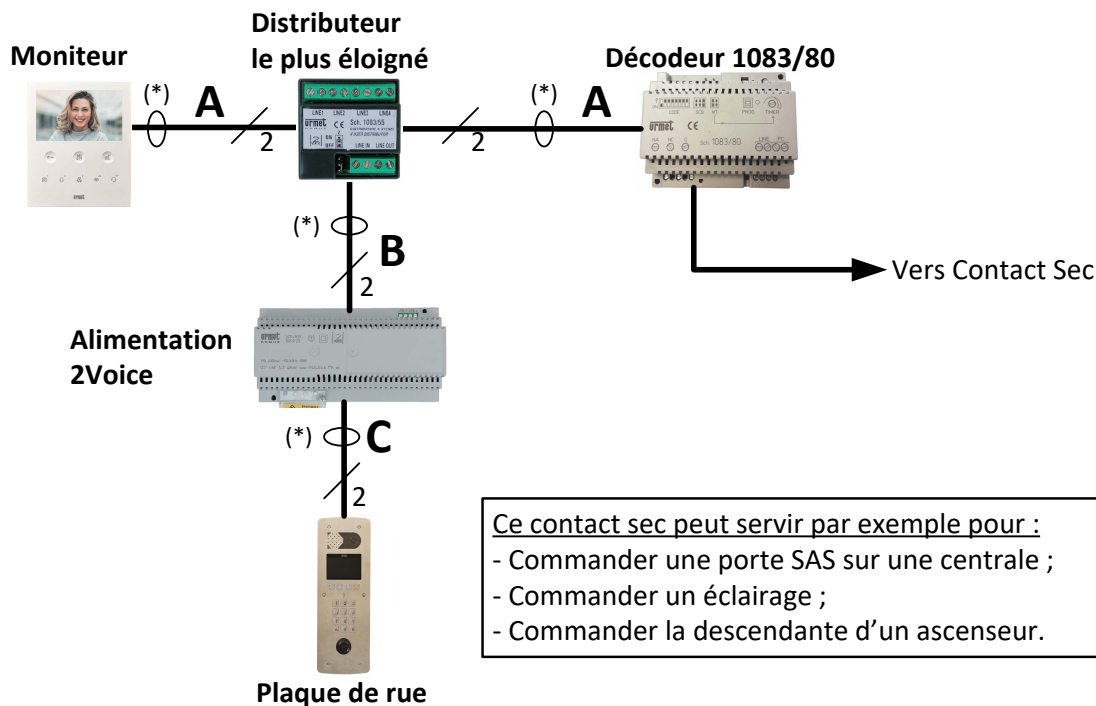


Synoptique d'installation avec un décodeur 1083/80 dans une installation 2Voice :

Type de câble	Nbre max de postes	Distances Maximum				Somme maximum de tous les segments A, B et C
		A	B	A+B	C	
Câble 2Voice	127 postes 2Voice	50 m	200 m	200 m	200 m	800 m
SYT \varnothing 0,8 mm ou \varnothing 0,6 mm	64 postes 2Voice	50 m	150 m	150 m	100 m	600 m
CAT5 UTP	64 postes 2Voice	50 m	125 m	125 m	100 m	800 m
Câble 1 mm ²	32 postes 2Voice	50 m	50 m	75 m	50 m	150 m



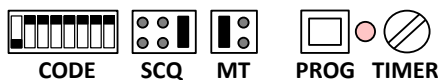
Nota (*) : Utiliser un câble indépendant pour cette liaison.

Câble 2Voice, référence **1083/90** pour 100m et référence **1083/95** pour 500m.

Réglage du décodeur 1083/80

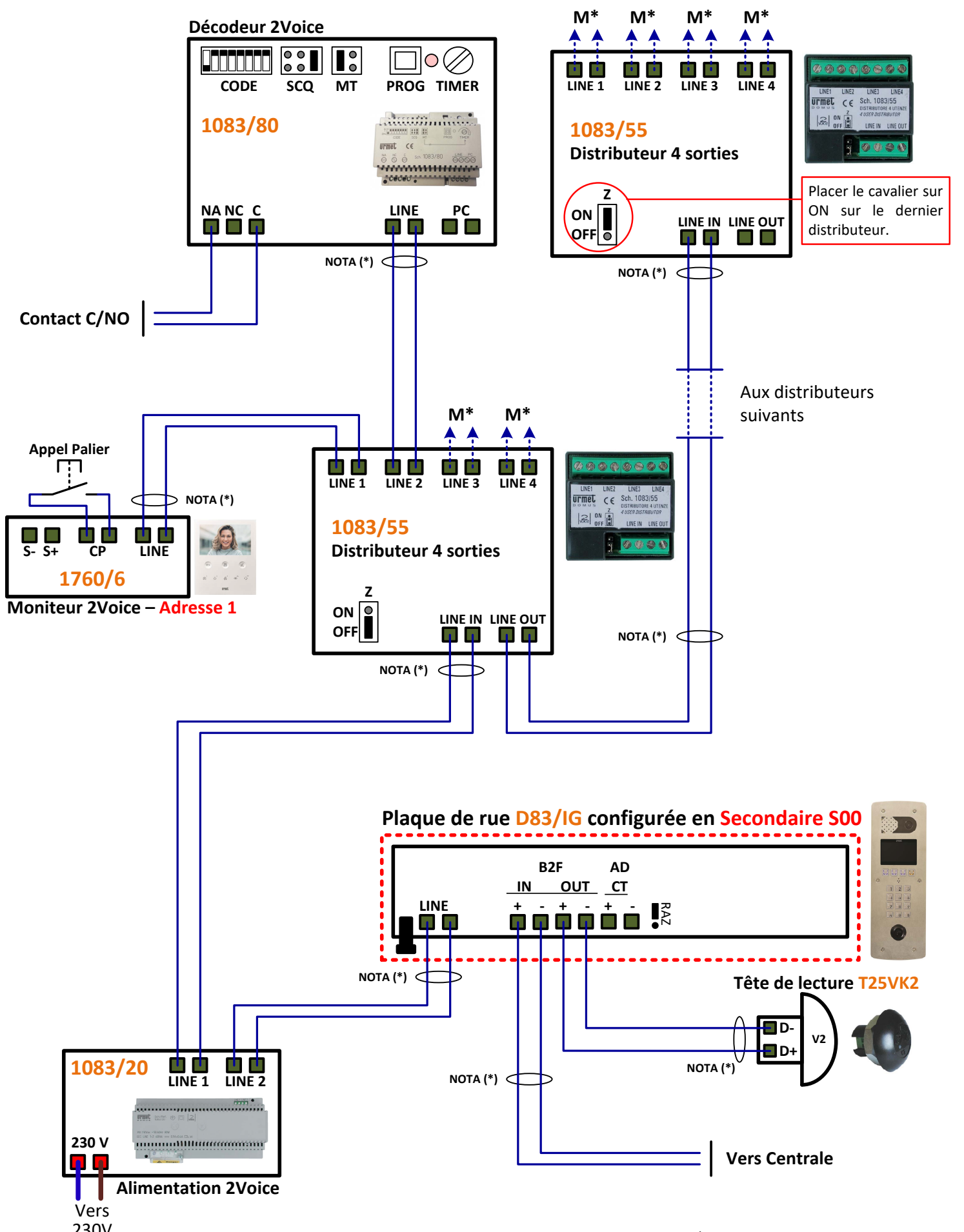
- Cavalier M/T :**
- Position M : correspond au mode Monostable.
 - Position T : correspond au mode Bistable.
- Timer :**
- Réglage du temps d'ouverture du contact sec de 1 seconde à 16 minutes.
- Cavalier S/C/Q :**
- Position Q : N'importe quel utilisateur de la colonne peut commander le contact sec.
 - Position C : Non utilisé dans ce cas-là.
 - Position S : Un seul utilisateur de la colonne peut commander le contact sec.
- Code :**
- A utiliser seulement quand le cavalier est sur S sinon le laisser par défaut.

Position des commutateurs et des cavaliers à mettre par défaut :



Programmation du décodeur 1083/80

- 1/ Appuyer sur la touche de programmation et la diode s'allume rouge fixe.
 - 2/ Appuyer sur la touche clé **ou** la touche auxiliaire d'un combiné qui commandera le contact sec du décodeur. Choisissez n'importe quel combiné de la colonne pour faire cette manipulation. La diode clignote rouge une fois.
 - 3/ Appuyer à nouveau sur la touche de programmation pour quitter la programmation et la diode s'éteint.
- Optionnel : Mettre sur l'interface le code du combiné dans le cas que seul ce combiné est habilité à déclencher le contact sec (position S) avant de faire l'étape 2.



M* : Vers un moniteur ou poste 2Voice.
 Nota (*) : Utiliser un câble indépendant pour cette liaison.



Décodeur 2Voice 1083/80 – Contact Supplémentaire