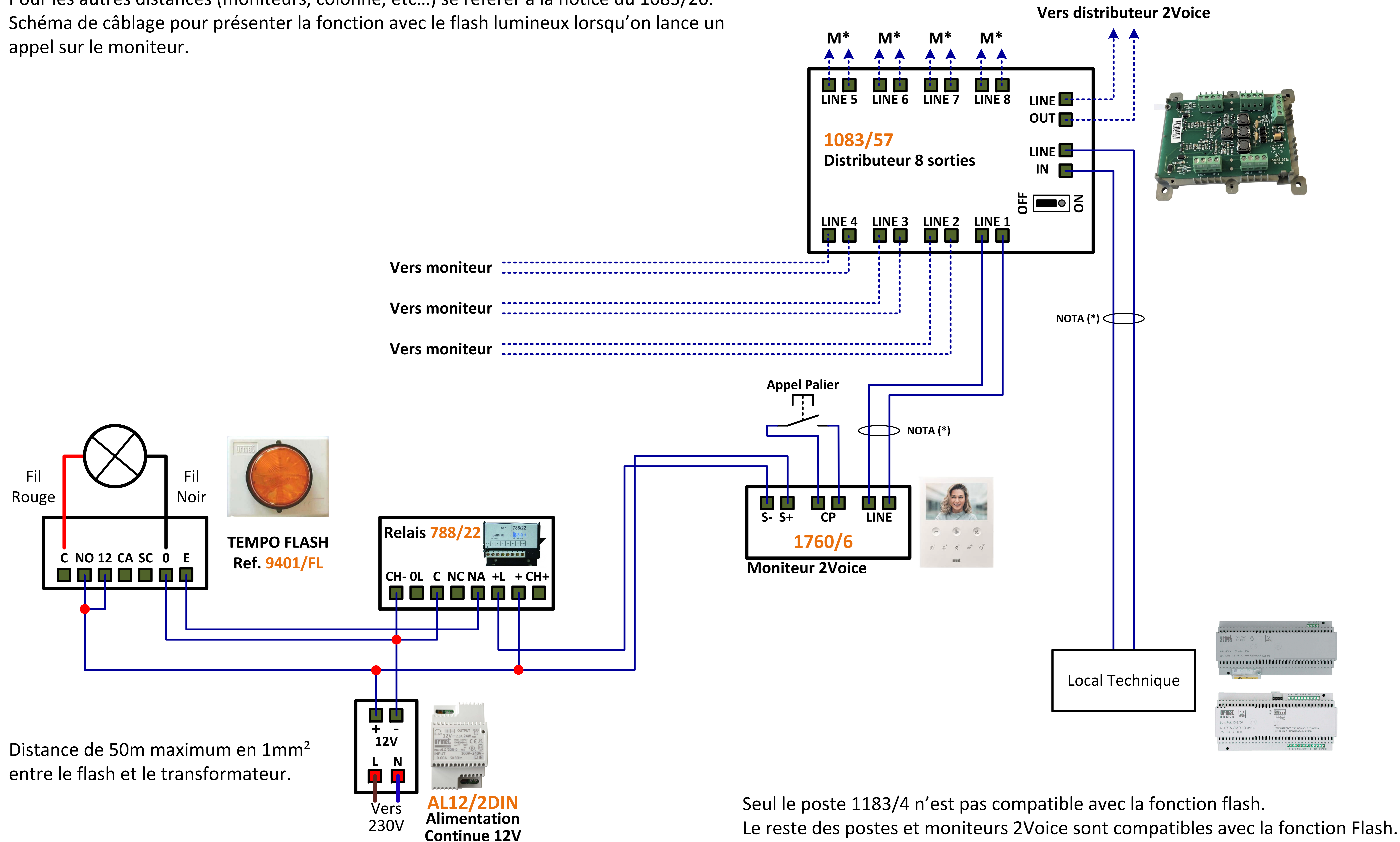
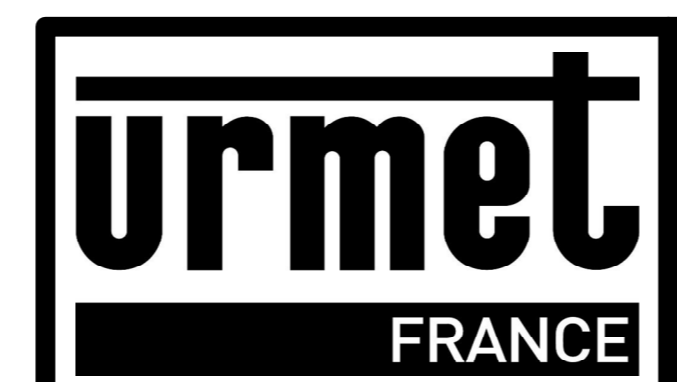


Pour les autres distances (moniteurs, colonne, etc...) se référer à la notice du 1083/20.
Schéma de câblage pour présenter la fonction avec le flash lumineux lorsqu'on lance un appel sur le moniteur.



NOTA (*) : Il est obligatoire d'utiliser un câble indépendant pour cette liaison. Le schéma n'est valable qu'avec les références produits indiquées.



Moniteur 2Voice avec Flash 9401/FL