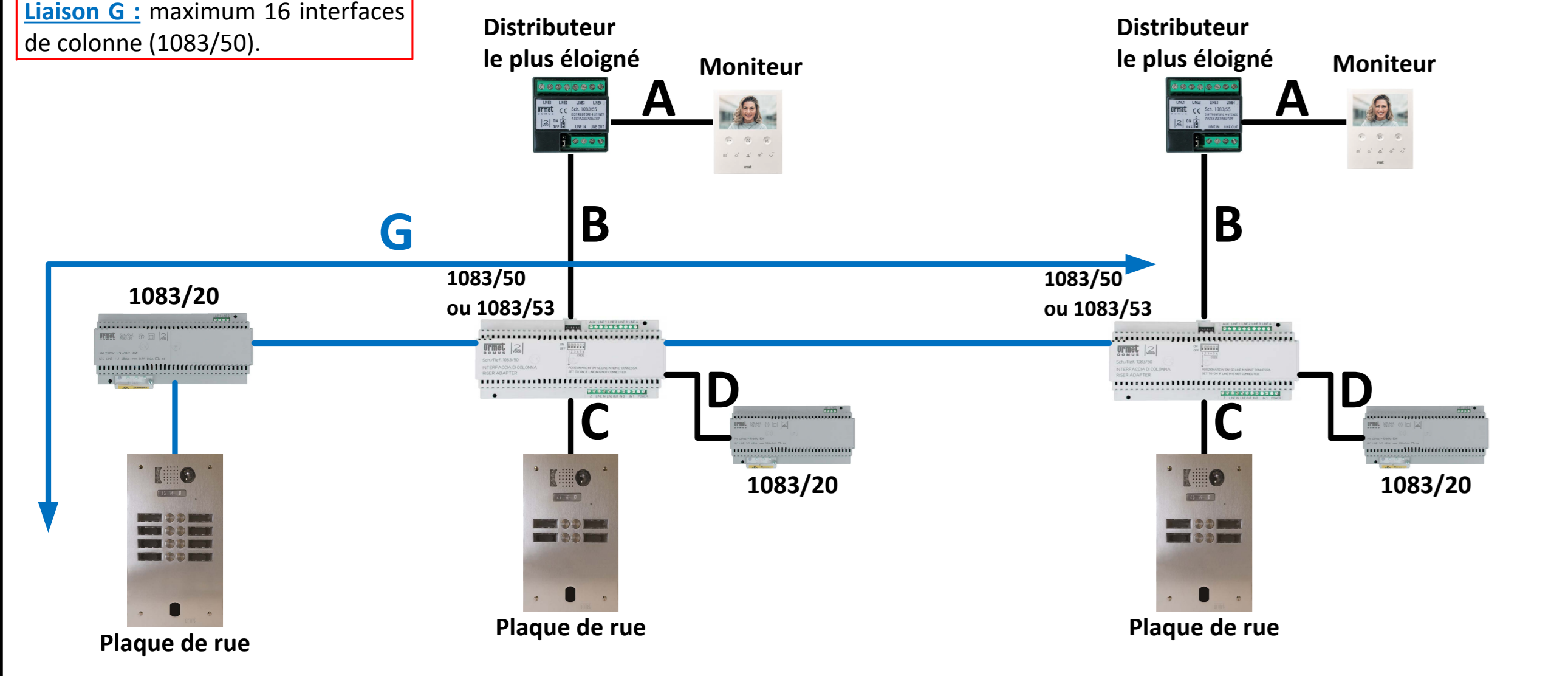


Distances et nombre de postes maximum pour l'interphonie :

Type de câble	Nbre max de postes par 1083/50	Distances					Somme du bus de tous les segments A, B et C sur une interface 1083/50	D	G
		A	B	A + B	C				
Câble 2Voice	127 postes 2Voice	50 m	200 m	200 m	200 m	800 m	5 m	200 m	
SYT Ø 0,8 mm ou Ø 0,6 mm	64 postes 2Voice	50 m	150 m	150 m	100 m	600 m	5 m		
CATS UPT	64 postes 2Voice	50 m	125 m	125 m	100 m	800 m	5 m		
Câble 1 mm²	32 postes 2Voice	50 m	50 m	75 m	50 m	150 m	5 m		

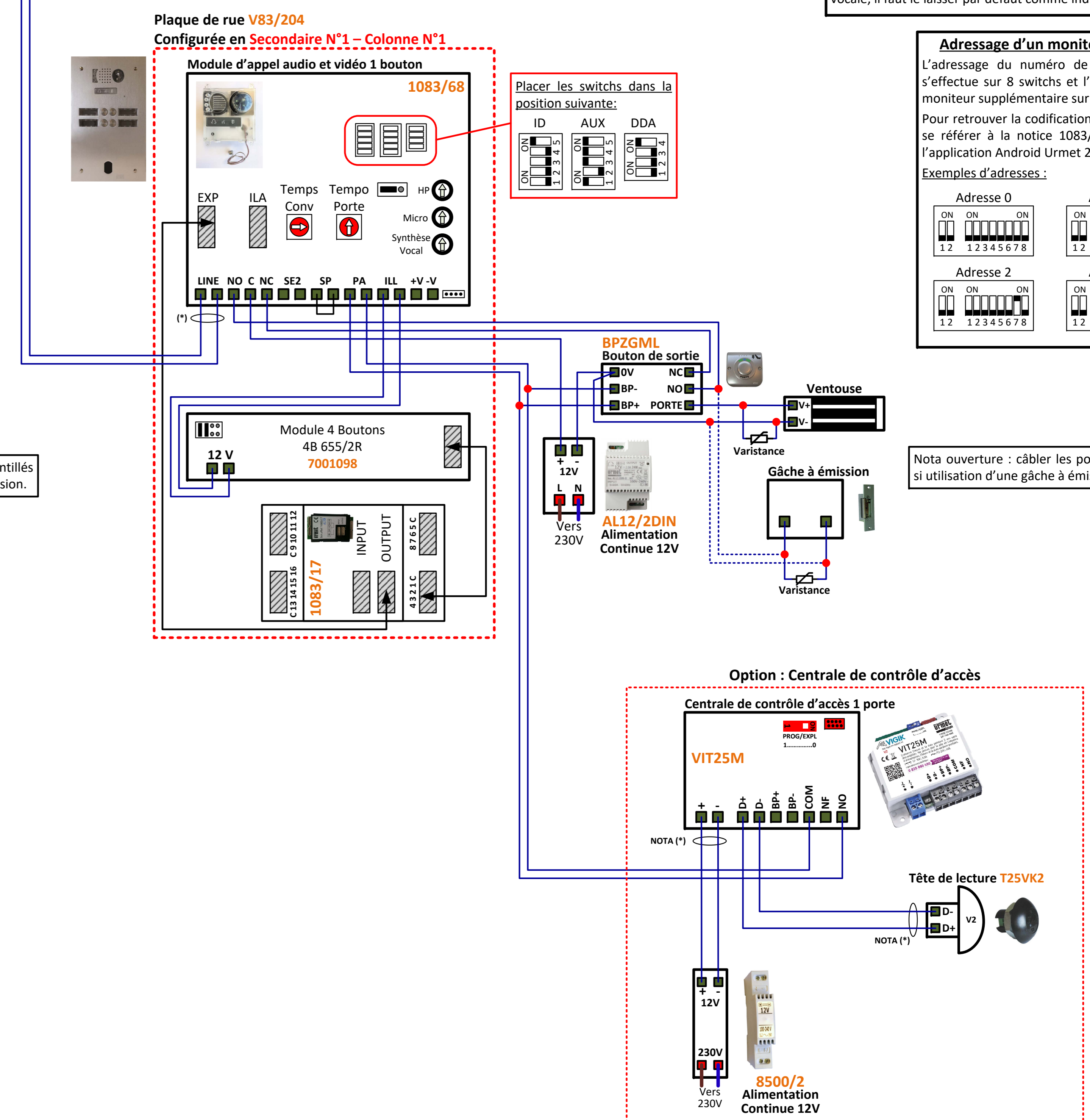
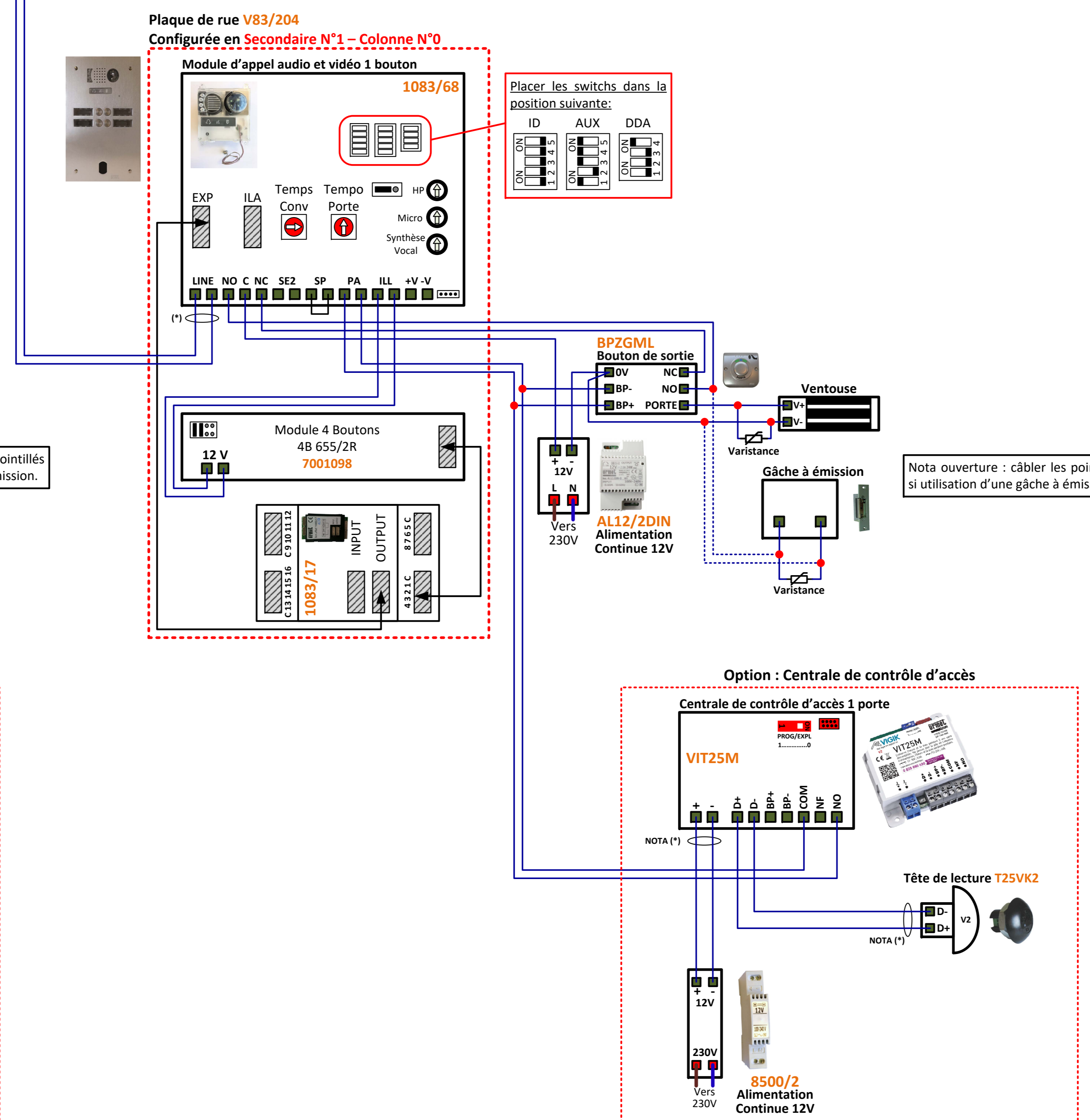
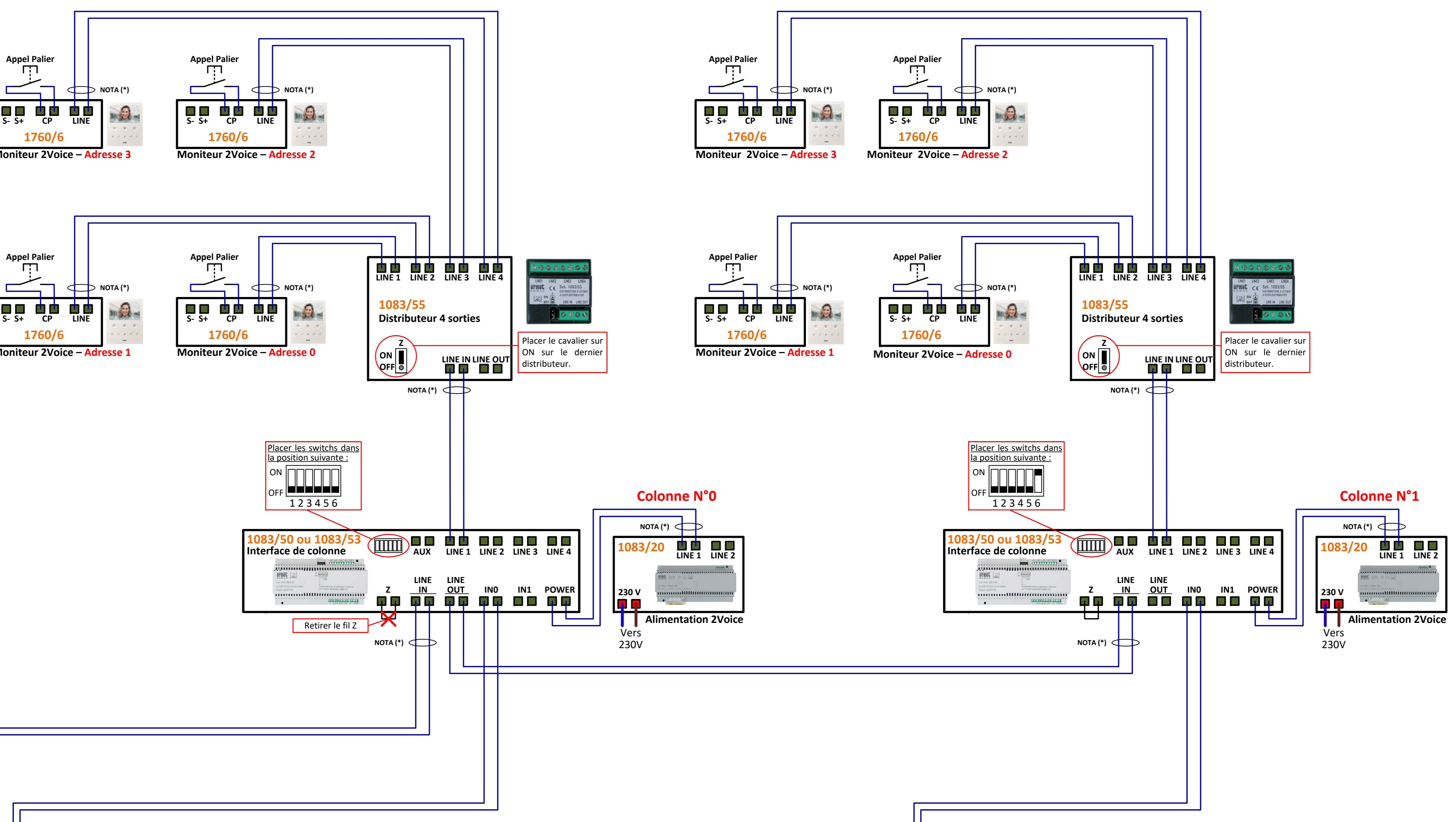
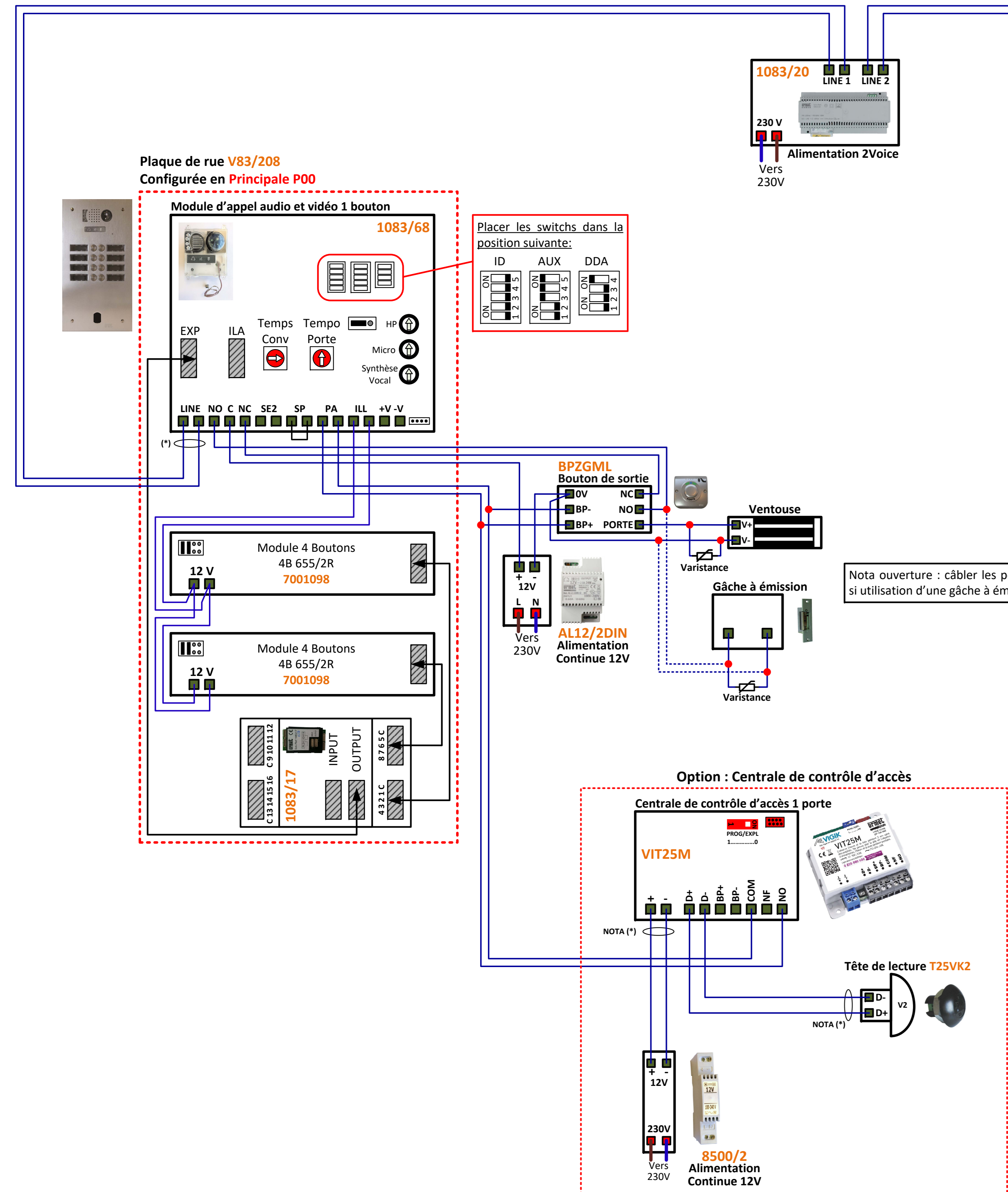
Liaison G : maximum 16 interfaces de colonne (1083/50).



Câble 2Voice, référence 1083/90 pour 100m et référence 1083/95 pour 500m.

Distances pour le contrôle d'accès :

	Alim vers Centrale	Alim vers Ventouse	Bus lecteur (D+, D-)	Bouton de sortie (PA, PA)
Câble URMET Ref : 1083/90	50 m	50 m		
Câble 1 mm²	50 m	50 m		
HVV05-F 1,5 mm²	100 m	100 m		
SYT1ø 0,8 mm	25 m	25 m	100m	100 m



Mesures réalisables sur cette installation
(les valeurs ci-dessous sont données à titre indicatif)

Référence	Description	Tension
VIT25M	Alimentation centrale avec 8500/2 Mesure sur les bornes + et -	≈ 12 Vcc
	Bus de données Mesure sur les bornes D+ et D-	≈ 9,5 Vcc
1083/68	Rétroéclairage des boutons d'appel Mesure sur les bornes ILL	≈ 13,5 Vcc
	Entrée bouton de sortie Mesure sur les bornes PA	≈ 13,5 Vcc
Interphonie 2voice	Le bus 2Voice, est un bus 2 fils non polarisés avec une tension continue d'environ 48Vcc.	≈ 48 Vcc

Initialisation des boutons d'appels des correspondants aux utilisateurs des colonnes 00 et 01 sur une platine principale (ex: 8 BP).
Positionner les 2 roues codeuses sur 9.
Un bip retentit.

Attribution des BP aux appartements.
Bien suivre l'ordre croissant des N° des BP (01->4).

Mettre le switch ID en adresse 00. (ex : 4 apt sur COL_00).
Appuyer sur le premier bouton (code 00) sur la platine principale 8BP.

Puis mettre le switch ID en adresse 01. (ex : 4 apt sur COL_01).
Appuyer sur le 5ème bouton (code00).

Repositionné les roues codeuses à leur position d'origine.

Après programmation, on a :
BP1 -> BP4 -> Appel COL_00 postes codés de 00 à 03
BP5 -> BP8 -> Appel COL_01 postes codés de 00 à 03

Informations complémentaires 1083/68 :

Le switch ID : correspond à l'adresse de la colonne de la pour une secondaire ou au numéro de la platine pour une principale.

Les switch AUX :
- N°1, ON : Secondaire et OFF : Principale
- N°2, ON : Secondaire sur IN1 et OFF : Secondaire sur IN0
- N°3, ON : Ouverture de la porte seulement avec un appel
OFF : Ouverture de la porte hors appel
- N°4, ON : Prioriser les appels platines
OFF : Ne pas prioriser les appels platines
- N°5, ON : Activer les leds de la caméra
OFF : Ne pas activer les leds de la caméra

Le switch DDA : correspond à la langue de la synthèse vocale, il faut le laisser par défaut comme indiqué ci-dessus.

Adresse d'un moniteur 2Voice
L'adressage du numéro de l'appartement s'effectue sur 8 switches et l'adressage d'un moniteur supplémentaire sur 2 switches.
Pour retrouver la codification des moniteurs se référer à la notice 1083/20 (p75) ou à l'application Android Urmet 25ET.

Exemples d'adresses :

Adresse 0	Adresse 1
Adresse 2	Adresse 3

NOTA (*) : Il est obligatoire d'utiliser un câble indépendant pour cette liaison.
Le schéma n'est valable qu'avec les références produits indiquées.