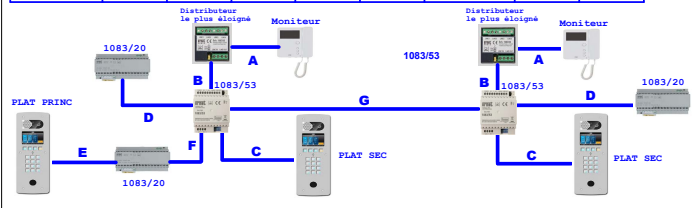


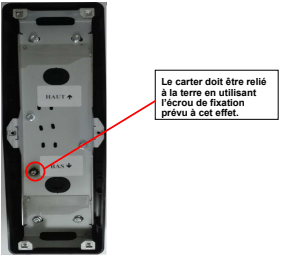
DISTANCES ET NOMBRE POSTES MAXIMUM INTERPHONE

Nbre max de postes	A	B	A + B	C	COMBIS DE TOUTES LES SÉQUENCES DE A, B ET C			
					D	E+F+G		
Câble URMET REF : 1083/90	127	50m	200m	200m	200m	800m	5m	200m
SYTI 0,8mm OU 0,8mm	64	50m	150m	150m	100m	600m	5m	/
CATS VVF non paire torsadée	64	50m	125m	125m	100m	800m	5m	/
HVV05-F 1,5mm*	127	50m	125m	125m	50m	300m	5m	/
Câble 1mm*	32	50m	75m	75m	50m	150m	5m	/

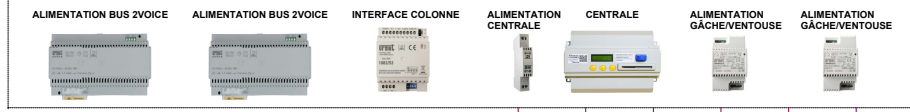


DISTANCES CONTROLE ACCES

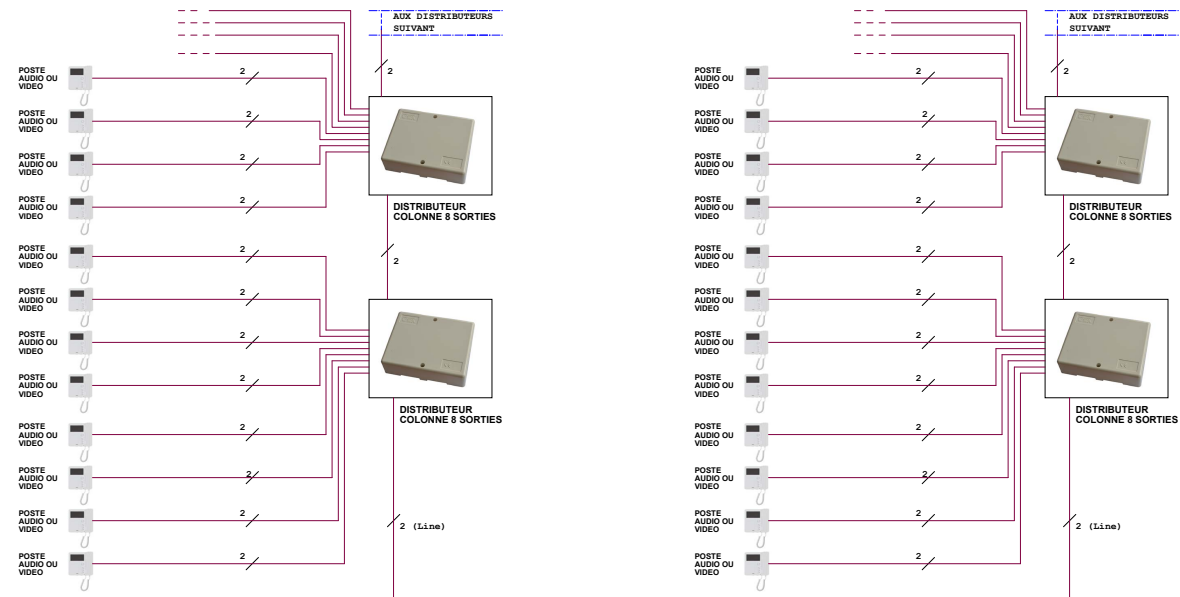
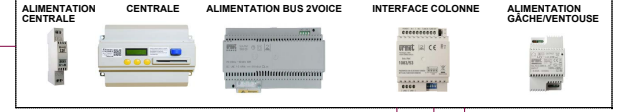
	Alim Centrale	Alim Ventouses	Bus Plat Centrale (BP+ BP- de D.)	Bouton sortie (BP+ BP-)
Câble URMET REF : 1083/90	50m	50m	/	/
Câble 1mm*	50m	50m	/	/
HVV05-F 1,5mm*	100m	100m	/	/
SYTI 0,8mm	25m	25m	100m	100m



"LOCAL TECHNIQUE"



"LOCAL TECHNIQUE"



PLAQUE DE RUE VIDEO 2VOICE AVEC LECTEUR T25VK2



PLAQUE DE RUE VIDEO 2VOICE AVEC LECTEUR T25VK2



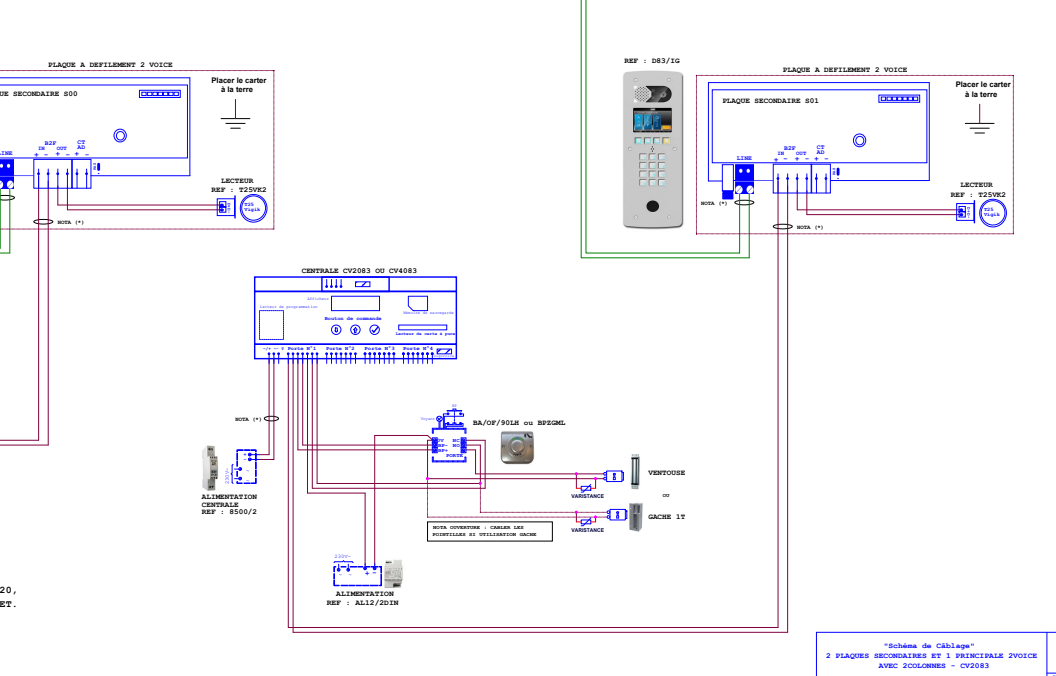
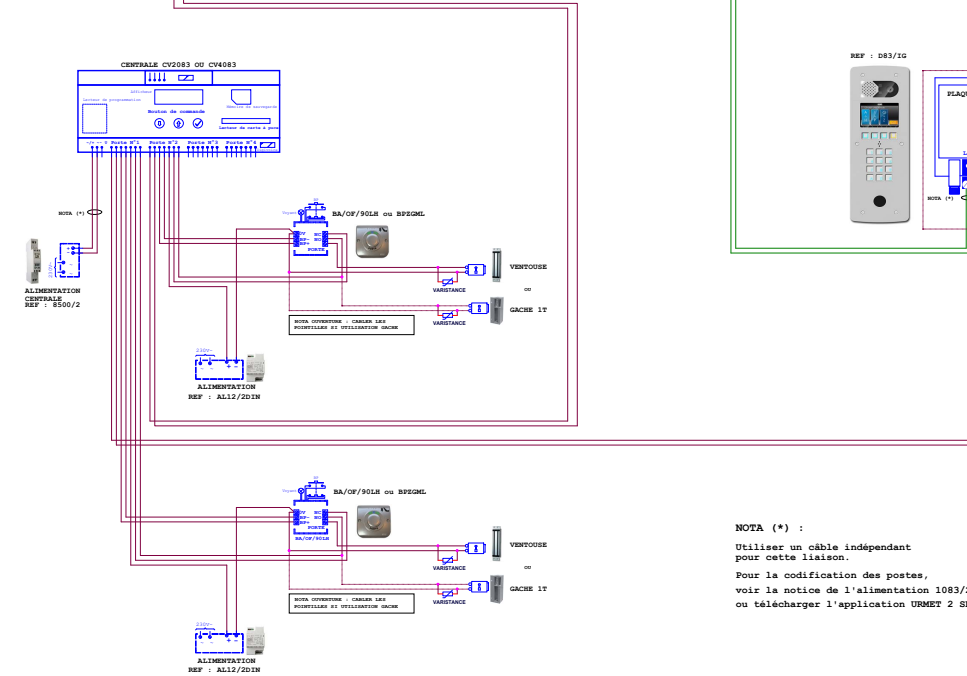
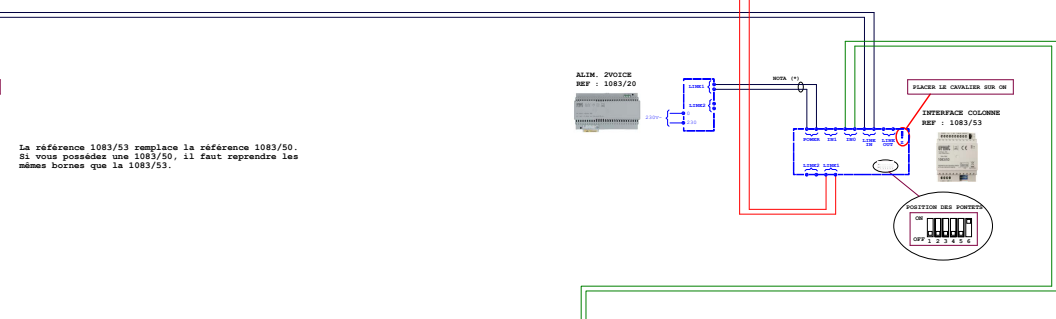
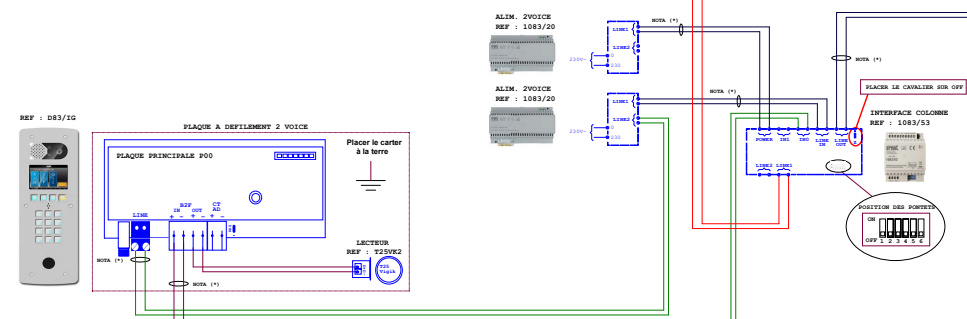
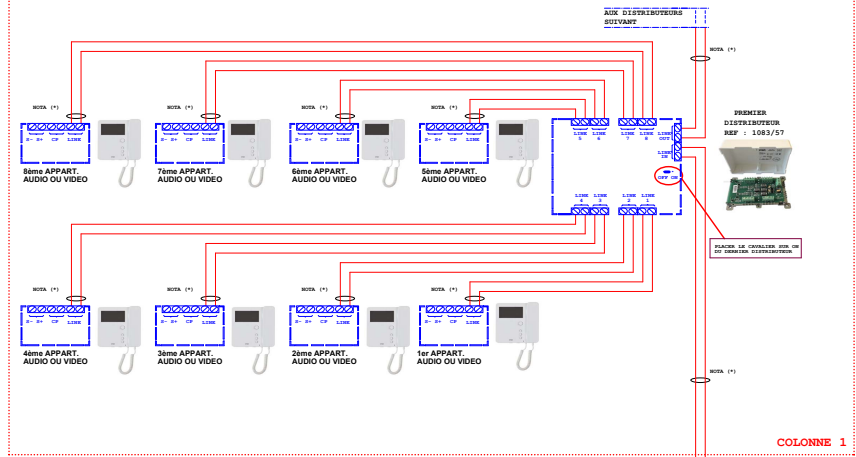
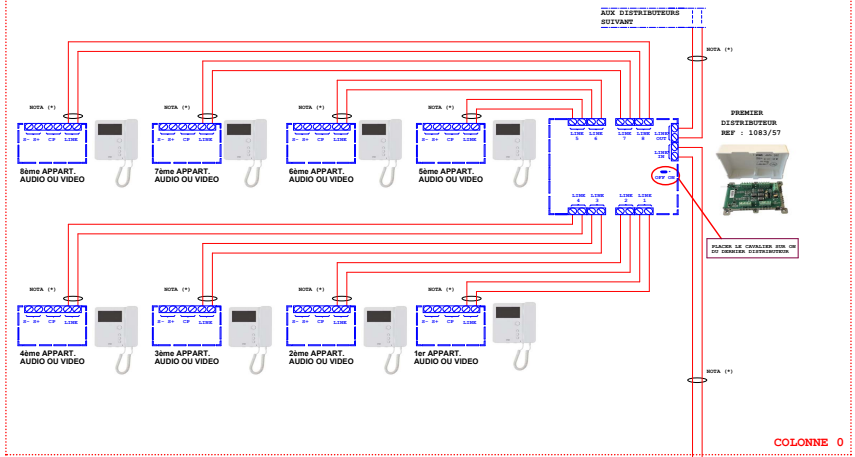
PLAQUE DE RUE VIDEO 2VOICE AVEC LECTEUR T25VK2



MATERIEL UTILISABLE SUR CE TYPE D'INSTALLATION :

- PLAQUE DE RUE VIDEO 2VOICE: REF : D83/I OU REF : D83/IG OU REF : D83/GLP OU REF : D83/GLPPT OU REF : D83/IGPT OU REF : D83/ILP OU REF : D83/ILPPT OU REF : D83/IPT OU REF : D83/ZG OU REF : D83/ZGLP
- CENTRALE : 2 PORTES REF : CV2083 OU 4 PORTES REF : CV4083
- ALIMENTATION CENTRALE REF : 8500/2
- CÂBLE BUS 2VOICE: REF : 1083/90 (100m) OU REF : 1083/95 (500m)
- TÊTE DE LECTURE: REF : T25VK2
- ALIMENTATION BUS 2VOICE: REF : 1083/20
- INTERFACE COLONNE REF : 1083/53
- DISTRIBUTEUR COLONNE REF : 1083/55 (4 sorties) OU REF : 1083/57 (8 sorties)
- POSTES REF : 1183/4 OU REF : 1183/5 OU REF : 1183/7
- MONITEURS REF : 1750/1 OU REF : 1760/6 OU REF : 1719/1
- BOUTON DE SORTIE REF : BA/OF/90/LH ou BP2GML
- ALIMENTATION GÂCHE/VENTOUSE REF : AL12/2DIN

Le schéma n'est valable qu'avec les références produits indiquées. Pour toute modification, veuillez prendre contact avec le service technique.



NOTA (*) :
 Utiliser un câble indépendant pour cette liaison.
 Pour la codification des postes, voir la notice de l'alimentation 1083/20, ou télécharger l'application URNET 2 SET.