

**MATERIEL UTILISABLE SUR CE TYPE D'INSTALLATION :**

- PLAQUE DE RUE VIDEO 2VOICE: REF : D83/I, D83/G, D83/GLP, D83/GLPPT, D83/GPT, D83/ILP, D83/ILPPT, D83/IPPT, D83/ZG, D83/ZGLP
- TÊTE DE LECTURE: REF : T25VK2
- CENTRALE: REF : CV1083
- CÂBLE BUS 2VOICE: REF : 1083/90 (100m) OU REF : 1083/95 (500m)
- ALIMENTATION CENTRALE: REF : 8500/2
- ALIMENTATION BUS 2VOICE: REF : 1083/20
- INTERFACE COLONNE: REF : 1083/53
- DISTRIBUTEUR COLONNE: REF : 1083/55 (4 sorties) OU REF : 1083/57 (8 sorties)
- POSTES: REF : 1183/4, 1183/5, 1183/7
- MONITEURS: REF : 1750/1, 1760/6, 1719/1
- BOUTON DE SORTIE: REF : BA/OF/90LH OU BP2GML
- ALIMENTATION GÂCHE/VENTOUSE: REF : AL12/2DIN

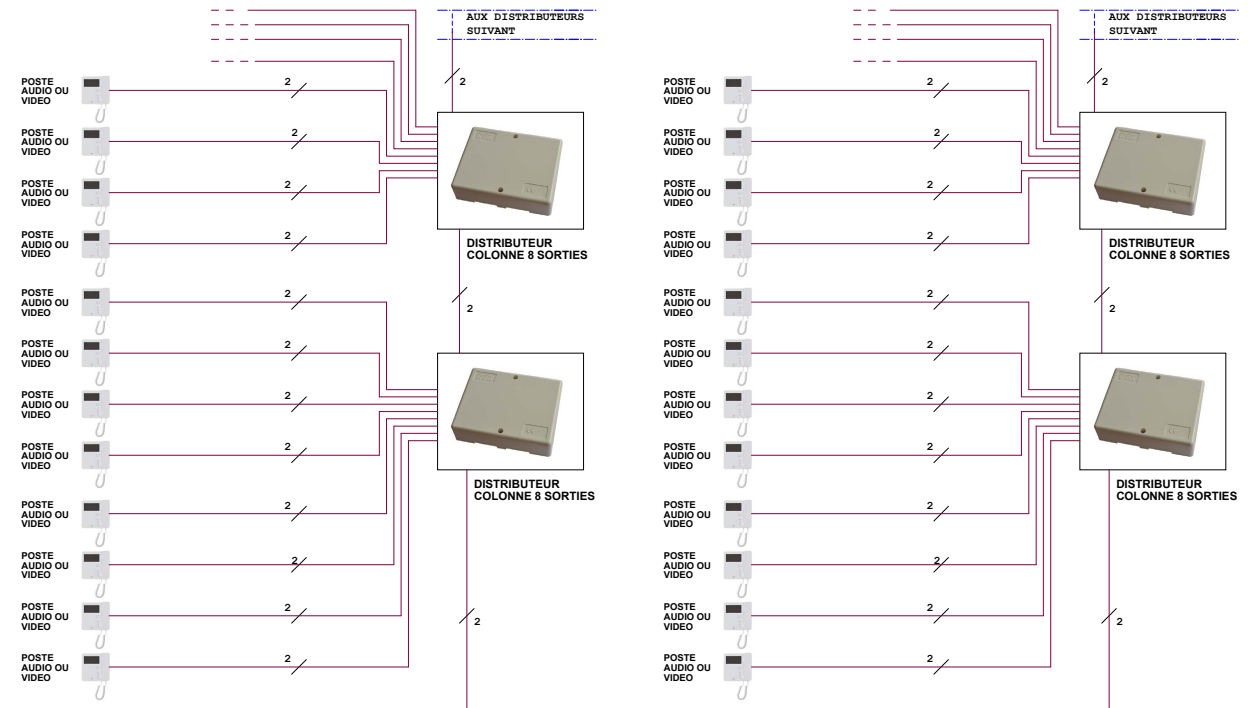


Le carter doit être relié à la terre en utilisant l'écrou de fixation prévu à cet effet.

Le schéma n'est valable qu'avec les références produits indiquées. Pour toute modification, veuillez prendre contact avec le service technique.

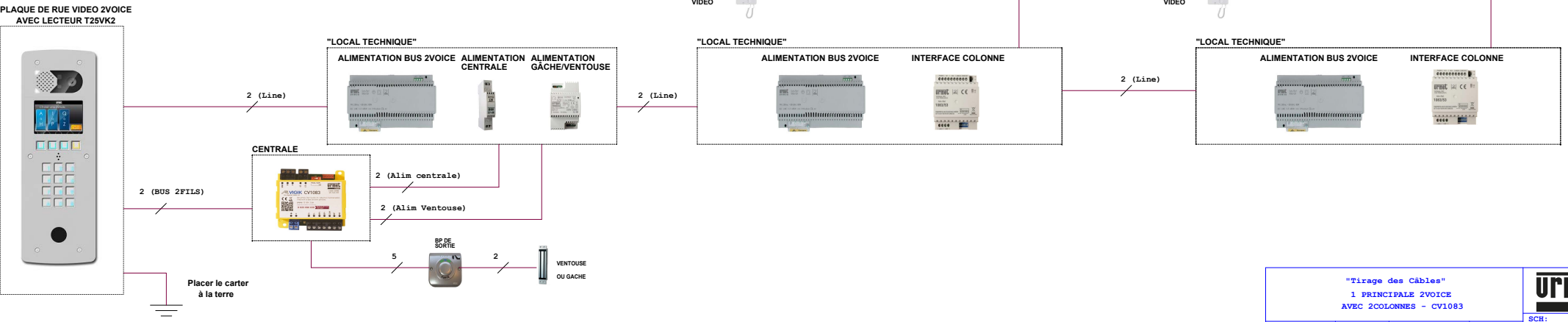
**DISTANCES ET NOMBRE POSTES MAXIMUM INTERPHONIE**

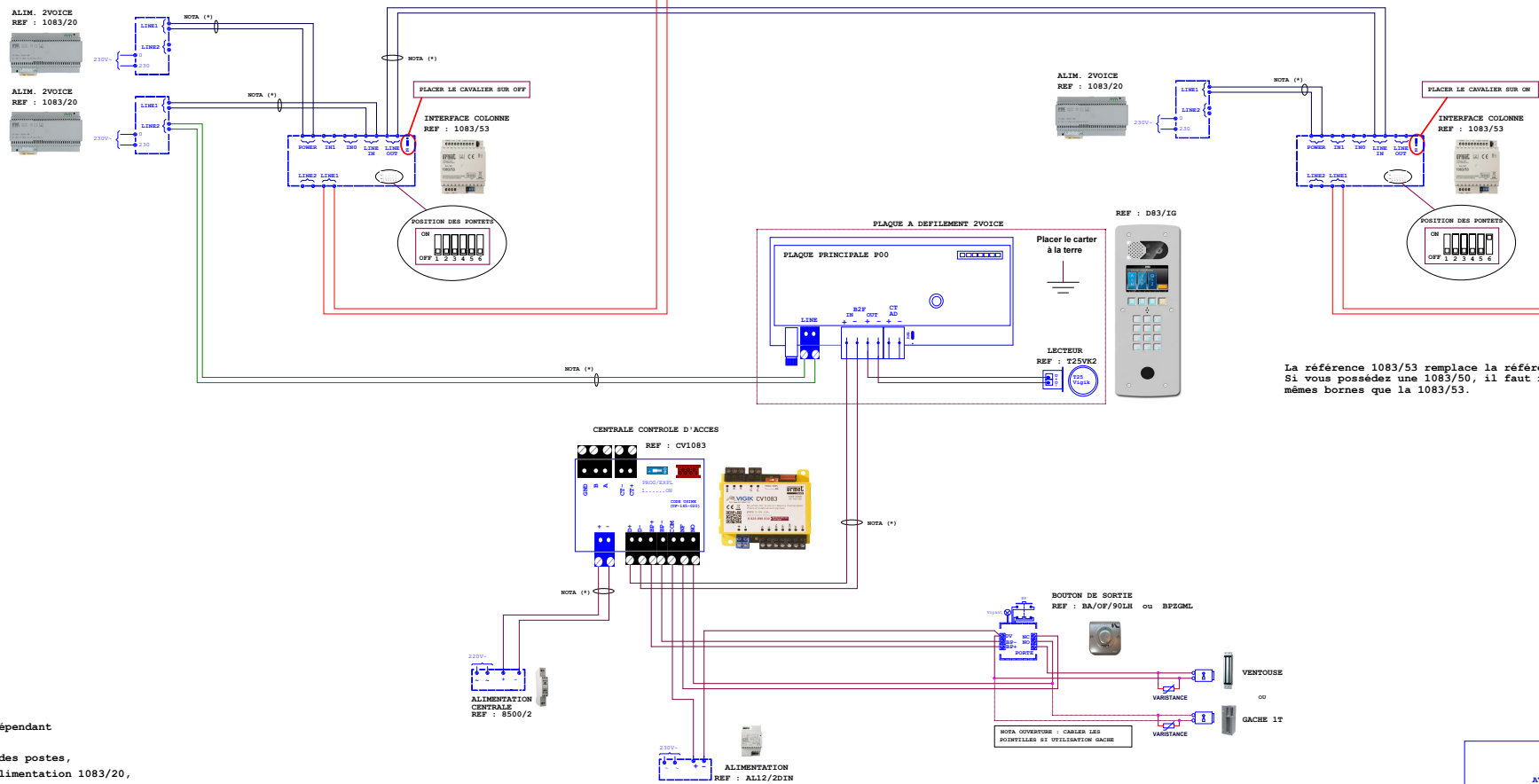
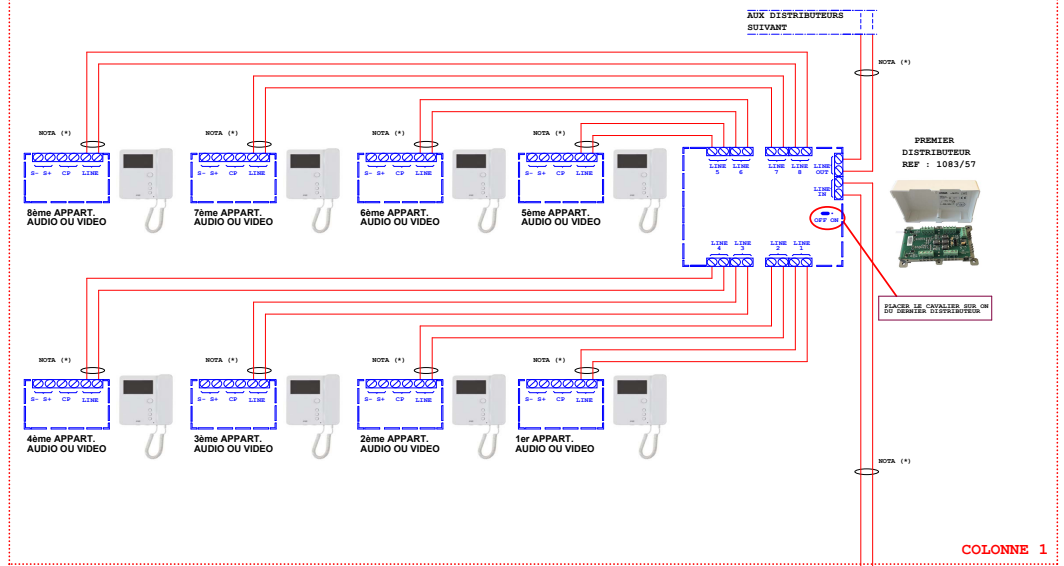
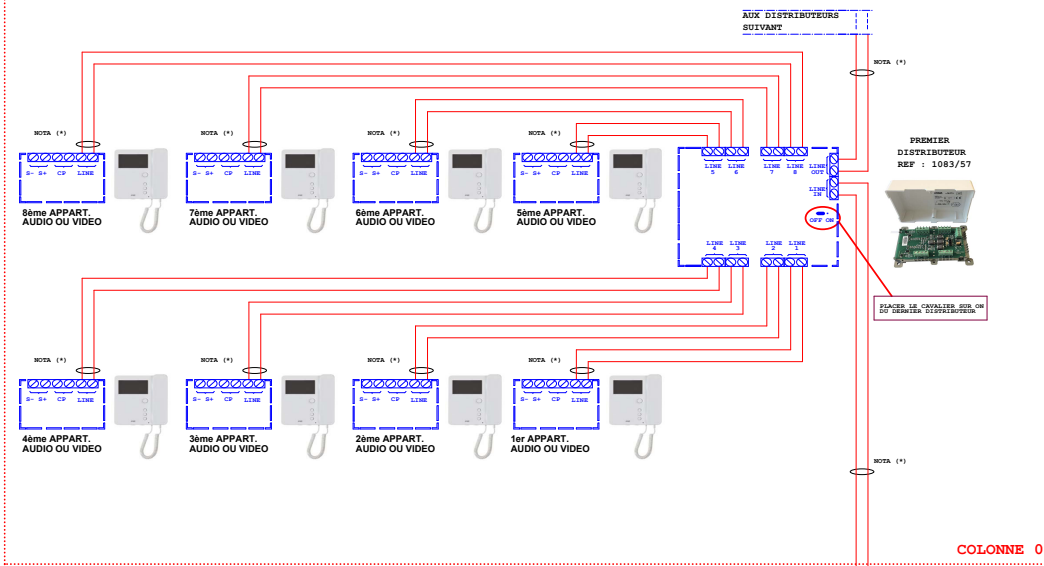
	Nbre max de postes par 1083/50	A	B	A + B	Cumul de tous les segments A et B d'une 1083/50	D	E+F+G
Câble URMET REF : 1083/90	127	50m	200m	200m	800m	5m	200m
SYT1 0,5mm OU 0,8mm	64	50m	150m	150m	600m	5m	200m
CAT5 UTP une paire torsadée	64	50m	125m	125m	800m	5m	200m
HVV05-F 1,5mm²	127	50m	125m	125m	300m	5m	200m
Câble 1mm²	32	50m	75m	75m	150m	5m	200m



**DISTANCES CONTROLE ACCES CV1083**

	Alim Centrale	Alim Ventouses	Bus Plat Cent (BP IN-Dx-Dx)	Bouton sortie (BP+ BP-)
Câble URMET REF : 1083/90	50m	50m	/	/
Câble 1mm²	50m	50m	/	/
HVV05-F 1,5mm²	100m	100m	/	/
SYT1 0,8mm	25m	25m	100m	100m





La référence 1083/53 remplace la référence 1083/50. Si vous possédez une 1083/50, il faut reprendre les mêmes bornes que la 1083/53.

NOTA (\*) : Utiliser un câble indépendant pour cette liaison.

Pour la codification des postes, voir la notice de l'alimentation 1083/20, ou télécharger l'application URMET 2 SET.