

MATERIEL UTILISABLE SUR CE TYPE D'INSTALLATION :

- PLAQUE DE RUE VIDEO:

- REF : D83/I
- REF : D83/IG
- REF : D83/IGLPP
- REF : D83/IGLPPPT
- REF : D83/IGPT
- REF : D83/ILPP
- REF : D83/ILPP/PT
- REF : D83/IP
- REF : D83/ZG
- REF : D83/ZGLPP

- ALIMENTATION BUS 2VOICE:

- REF : 1083/Z0
- CÂBLE BUS 2VOICE:**
- REF : 1083/90 (100m)
- REF : 1083/95 (500m)
- INTERFACE COLONNE**
- REF : 1083/53

- DISTRIBUTEUR COLONNE

- REF : 1083/55 (4 sorties)
- REF : 1083/57 (8 sorties)
- POSTES**
- REF : 1183/4 (avec combiné)
- REF : 1183/5 (avec combiné)
- REF : 1183/7 (main libre)
- MONITEURS**
- REF : 1750/1 (avec combiné)
- REF : 1760/6 (main libre MIRO)
- REF : 1719/1 (main libre MODO)

- BOUTON DE SORTIE

- REF : BA/OF/90LH ou BP2GML
- ALIMENTATION GÂCHE/VENTOUSE**
- REF : AL12/2DIN
- TÊTE DE LECTURE:**
- REF : T2SPLUS
- CENTRALE :**
- REF : CVPLUS1P

- ALIMENTATION CENTRALE

- REF : 8500/2
- GESTION GPRS**
- REF : 18971V410A CONTRAT 10 ANS AVEC MAJ ILLIMITÉES
- REF : 18971V42A CONTRAT 2 ANS AVEC MAJ ILLIMITÉES
- REF : AL12/5A (alim Modem)
- GESTION ADSL/IP**
- REF : MOD/IP (module IP/CV)
- REF : 8500/2 (alim module IP/CV)
- Modem ADSL/IP



Le schéma n'est valable qu'avec les références produits indiquées. Pour toute modification, veuillez prendre contact avec le service technique.

DISTANCES CONTROLE ACCES CVPLUS1P

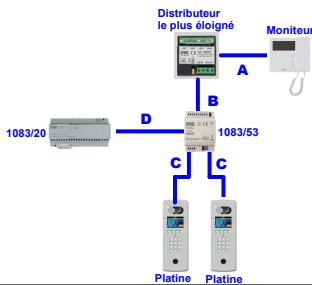
	Alim Centrale	Alim Ventouses	Bus Plat Centre (B2P IN et B-)	Bouton sortie (B2P B2-)
Câble URMET REF : 1083/90	50m	50m	/	/
Câble 1mm²	50m	50m	/	/
HVV05-F 1,5mm²	100m	100m	/	/
SYT1 0,8mm Ø	25m	25m	100m	100m

DISTANCES MODEM

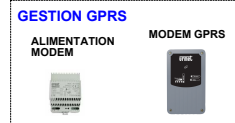
	Alim MODEM GPRS	Cumul BUS RS485 (A, B, GND)
SYT1 0,8mm Ø	25m	800m
<small>(ne pas créer de dérivation par rapport au Bus)</small>		
Câble 1mm²	50m	/

DISTANCES ET NOMBRE POSTES MAXIMUM INTERPHONIE

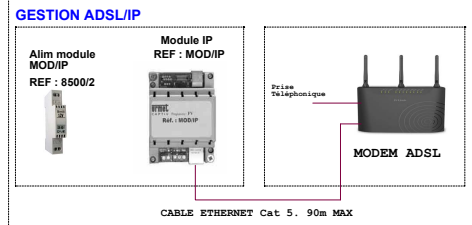
	Nbre max de postes	A	B	A + B	C	D	COMUL DE TOUS LES SEGMENTS DE CÂBAGE BUS
Câble URMET REF : 1083/90	127	50m	200m	200m	200m	5m	800m
SYT1 0,8mm Ø	64	50m	150m	150m	100m	5m	600m
CATS UTP une paire torsadée	64	50m	125m	125m	100m	5m	800m
HVV05-F 1,5mm²	127	50m	125m	125m	50m	5m	300m
Câble 1mm²	32	50m	75m	75m	50m	5m	150m



"LOCAL TECHNIQUE ACCESSIBLE AU RESEAU GPRS"



"LOCAL TECHNIQUE"



PLAQUE DE RUE VIDEO 2VOICE AVEC LECTEUR T2SPLUS



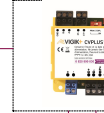
Placer le carter à la terre

PLAQUE DE RUE VIDEO 2VOICE AVEC LECTEUR T2SPLUS

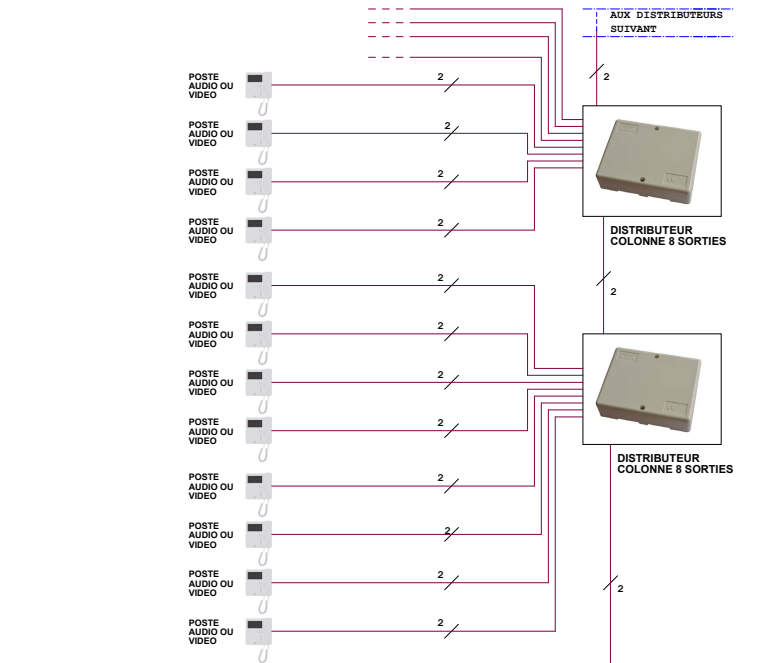


Placer le carter à la terre

CENTRALE

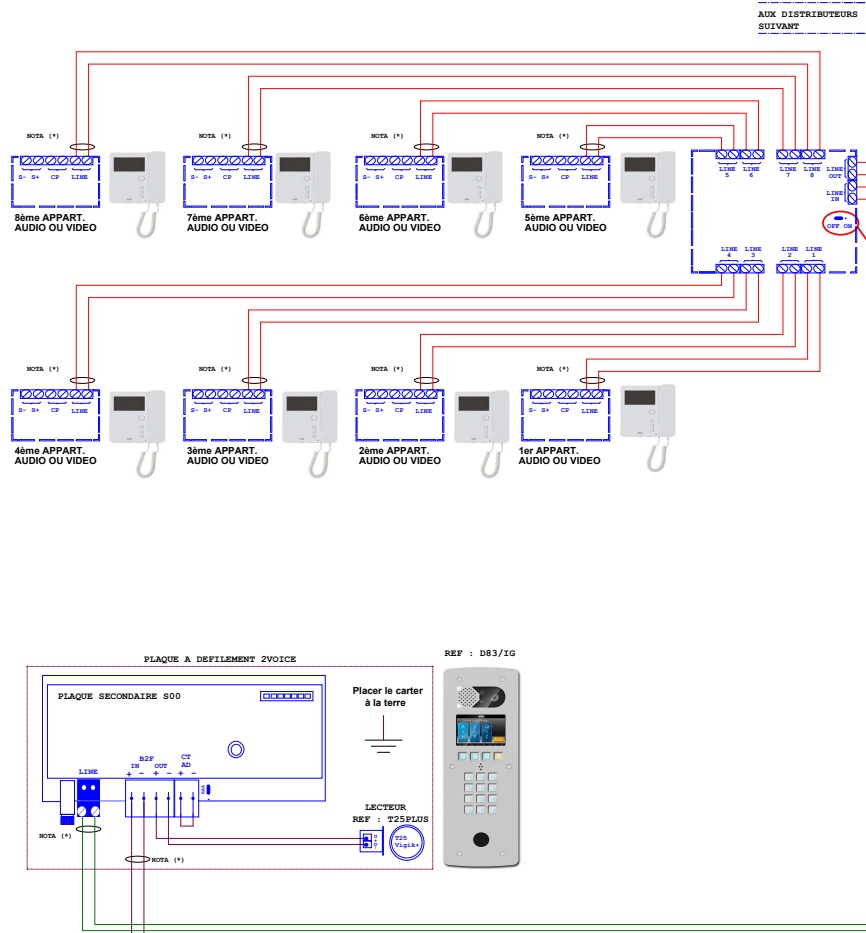


CENTRALE



"LOCAL TECHNIQUE"





NOTA (*) :
 Utiliser un câble indépendant pour cette liaison.
 Pour la codification des postes, voir la notice de l'alimentation 1083/20, ou télécharger l'application URMET 2 SET.

La référence 1083/53 remplace la référence 1083/50.
 Si vous possédez une 1083/50, il faut reprendre les mêmes bornes que la 1083/53.

