

**MATERIEL UTILISABLE SUR CE TYPE D'INSTALLATION :**

**- PLAQUE DE RUE VIDEO:**

- REF : D83/I
- REF : D83/IG
- REF : D83/IGLPP
- REF : D83/IGLPPPT
- REF : D83/IGPT
- REF : D83/ILPP
- REF : D83/ILPP/PT
- REF : D83/IPT
- REF : D83/ZG
- REF : D83/ZGLPP

**- ALIMENTATION BUS 2VOICE:**

- REF : 1083/20
- CÂBLE BUS 2VOICE:**
- REF : 1083/90 (100m)
- REF : 1083/95 (500m)

**- DISTRIBUTEUR COLONNE**

- REF : 1083/55 (4 sorties)
- REF : 1083/57 (8 sorties)

**- POSTES**

- REF : 1183/4 (avec combiné)
- REF : 1183/5 (avec combiné)
- REF : 1183/7 (main libre)

**- MONITEURS**

- REF : 1750/1 (avec combiné)
- REF : 1760/6 (main libre VOG5)
- REF : 1719/1 (main libre MODO)

**- BOUTON DE SORTIE**

- REF : BP2GML

**- ALIMENTATION GÂCHE/VENTOUSE**

- REF : AL12/2DIN

**- TÊTE DE LECTURE:**

- REF : T25PLUS

**- CENTRALE :**

- REF : CVPLUS1P

**- GESTION MODEM DATA**

- REF : 18971V415A CONTRAT 15 ANS AVEC MAJ ILLIMITEES
- REF : 18971V410A CONTRAT 10 ANS AVEC MAJ ILLIMITEES
- REF : 18971V42A CONTRAT 2 ANS AVEC MAJ ILLIMITEES
- REF : AL12/5A (alim Modem)
- GESTION ADSL/IP**
- REF : MOD/IP (module IP/CV)
- REF : 8500/2 (alim module IP/CV Modem ADSL/IP)

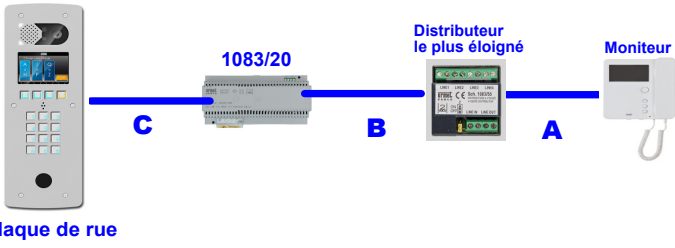
**- ALIMENTATION CENTRALE**

- REF : 8500/2

Le schéma n'est valable qu'avec les références produits indiquées. Pour toute modification, veuillez prendre contact avec le service technique.

**DISTANCES ET NOMBRE POSTES MAXIMUM INTERPHONIE**

	Nbre max de postes	A	B	A + B	C	CUMUL DE TOUS LES SEGMENTS
Câble URMET REF : 1083/90	127	50m	200m	200m	200m	800m
SYT1 0,5mm OU 0,8mm	64	50m	150m	150m	100m	600m
CAT5 UTP une paire torsadée	64	50m	125m	125m	100m	800m
HVV05-F 1,5mm <sup>2</sup>	127	50m	125m	125m	50m	300m
Câble 1mm <sup>2</sup>	32	50m	50m	75m	50m	150m



**DISTANCES MODEM**

	Alim MODEM GPRS	Cumul BUS RS485 (A, B, GND)
SYT1 0,8mm (ne pas créer de dérivation par rapport au bus)	25m	800m
Câble 1mm <sup>2</sup>	50m	

**DISTANCES CONTROLE ACCES CVPLUS1P**

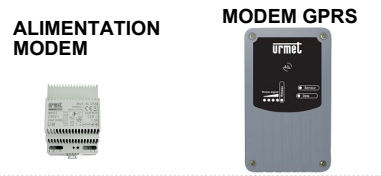
	Alim Centrale	Alim Ventouses	Bus Plat Cent (B2F IN-D+ D-)	Bouton sortie (BP+ BP-)
Câble URMET REF : 1083/90	50m	50m	/	/
Câble 1mm <sup>2</sup>	50m	50m	/	/
HVV05-F 1,5mm <sup>2</sup>	100m	100m	/	/
SYT1 0,8mm	25m	25m	100m	100m



Le carter métallique doit être relié à la terre en utilisant l'écrou de fixation prévu à cet effet.

**"LOCAL TECHNIQUE ACCESSIBLE AU RESEAU GPRS"**

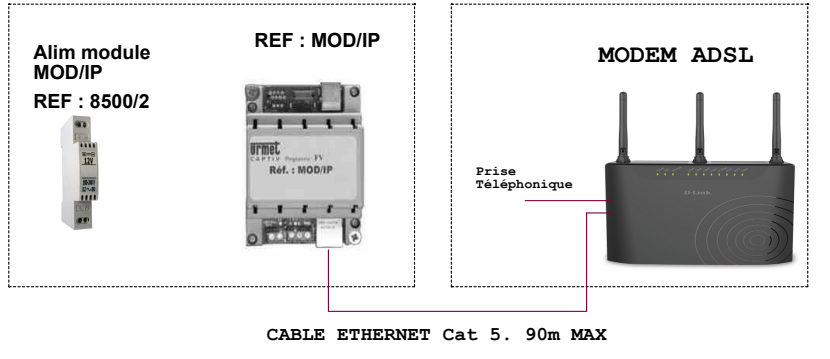
**GESTION GPRS**



OU

**"LOCAL TECHNIQUE"**

**GESTION ADSL/IP**

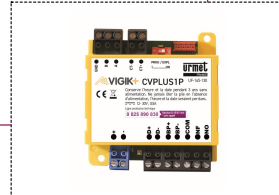


**PLAQUE DE RUE VIDEO 2VOICE AVEC LECTEUR T25PLUS**



Placer le carter à la terre

**CENTRALE**



3 (Bus RS485)

2 (Bus 2 fils)

2 (Alim centrale)

2 (Alim Ventouse)

5

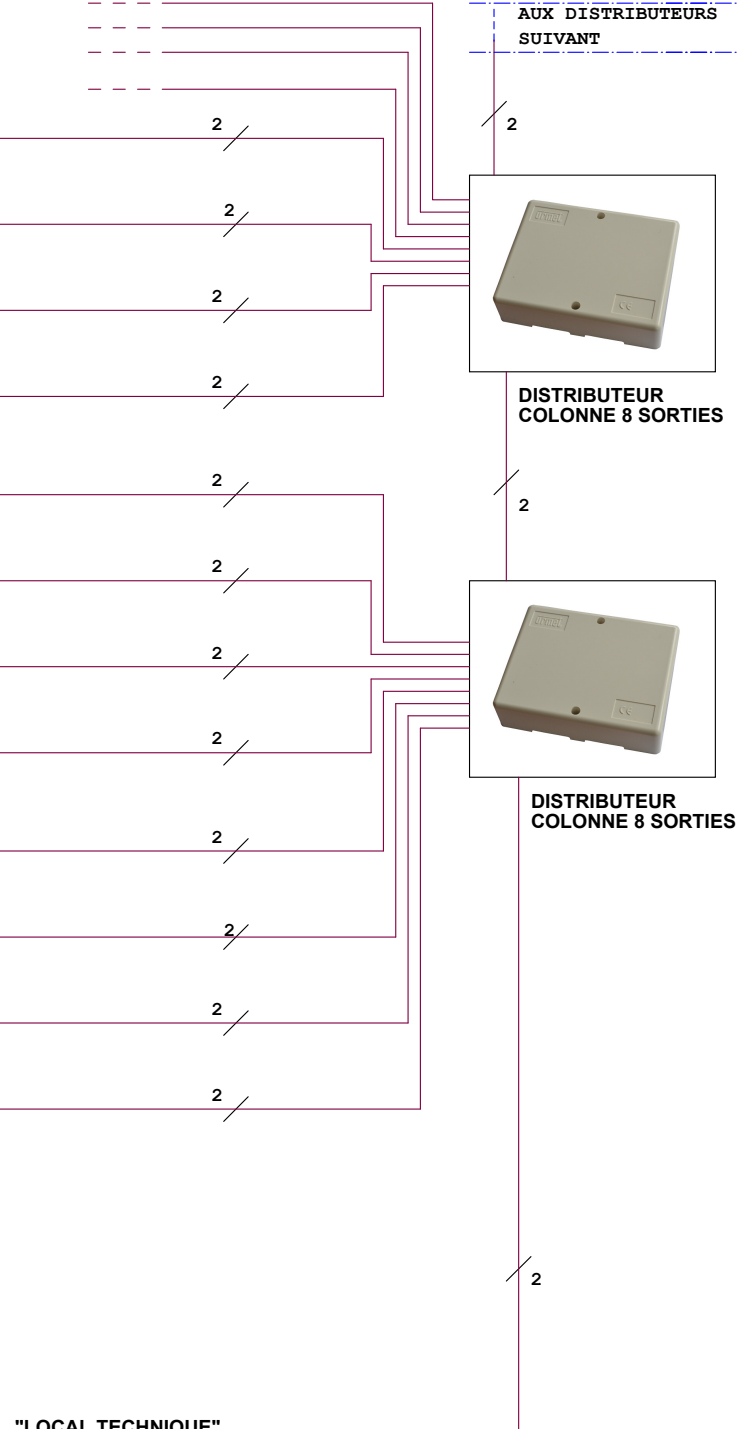
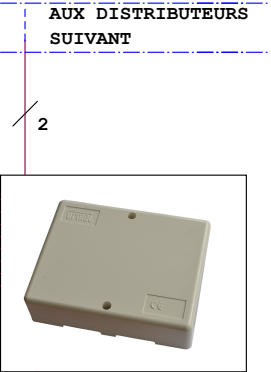
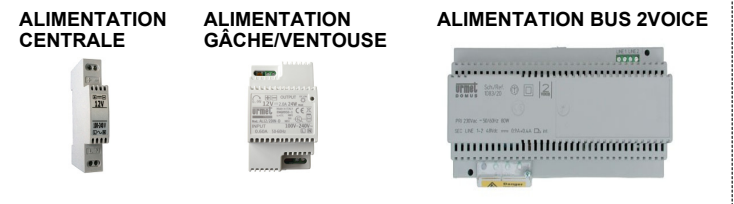


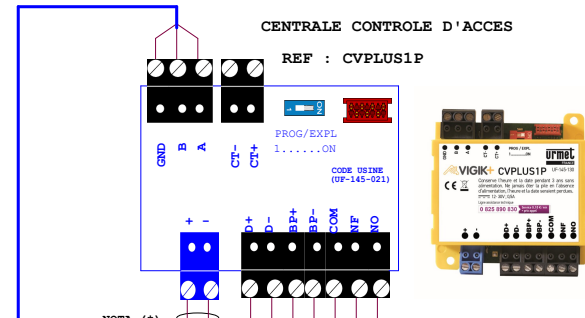
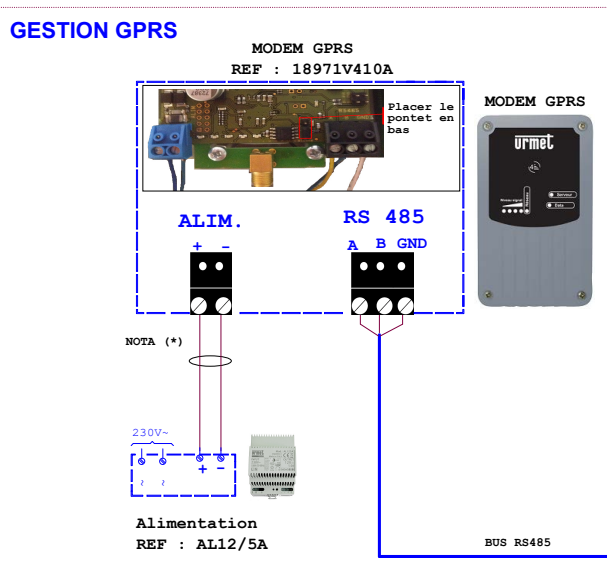
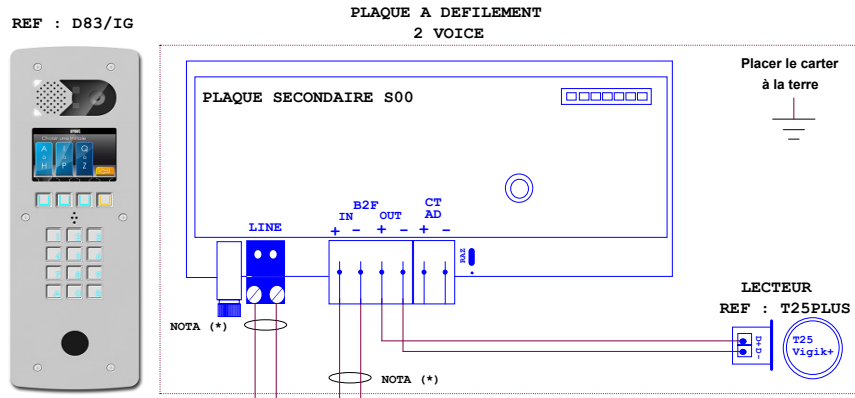
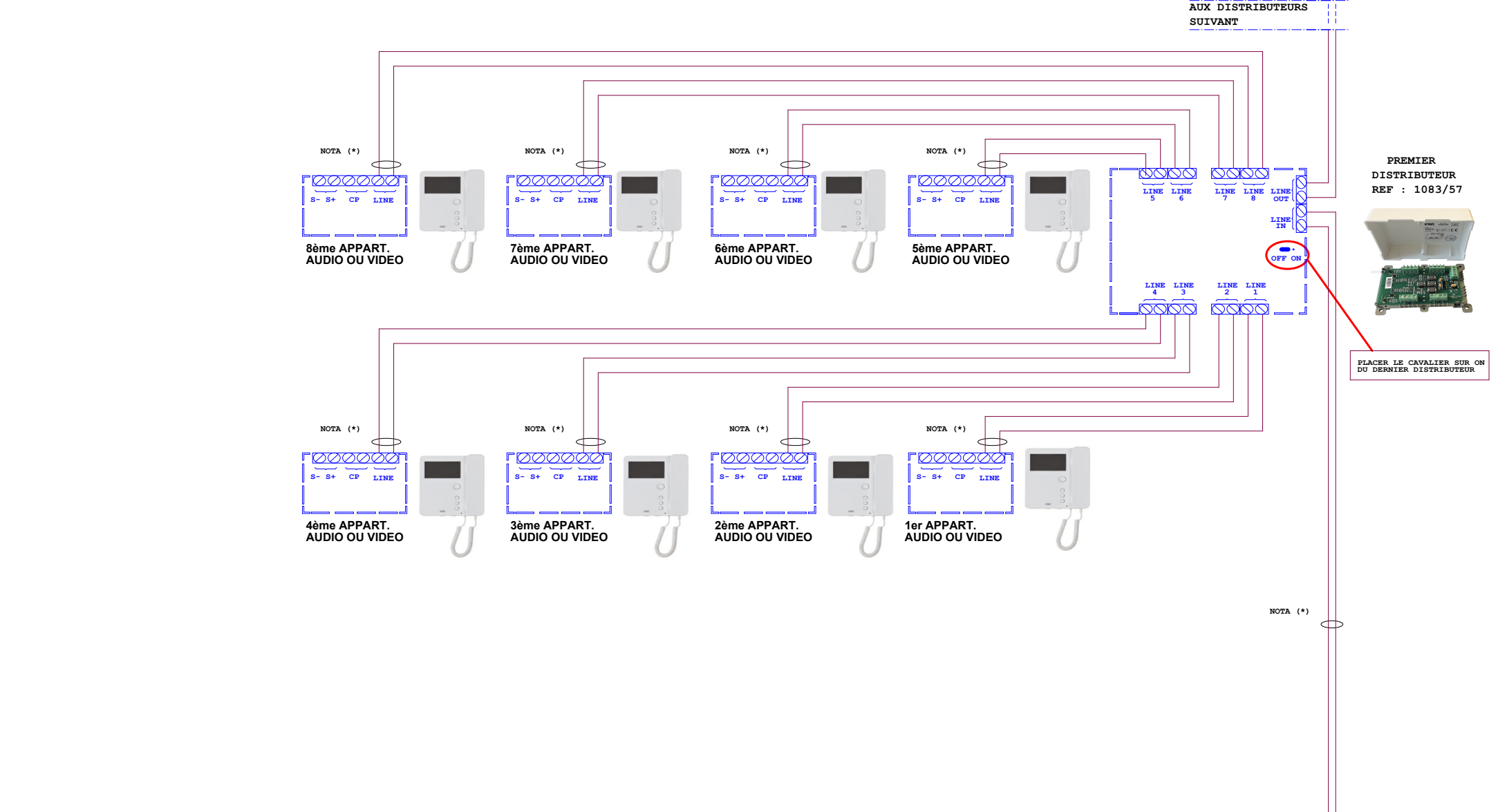
2



2 (Line)

**"LOCAL TECHNIQUE"**





NOTA (\*) :  
Utiliser un câble indépendant pour cette liaison.  
Pour la codification des postes, voir la notice de l'alimentation 1083/20, ou télécharger l'application URMET 2 SET.

