

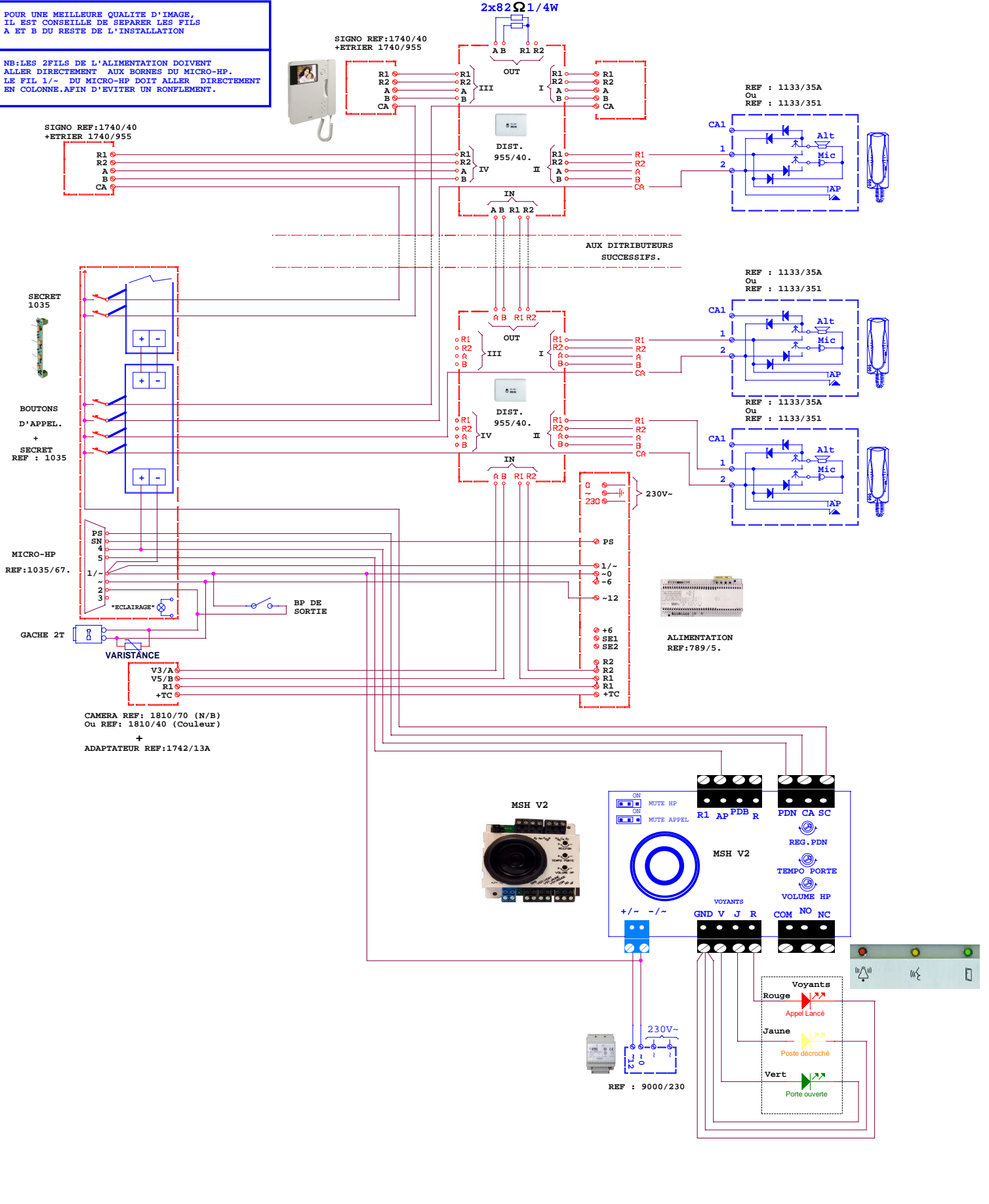
DISTANCE	M	0 à 50 m	>50 à 100 m	>100 à 200 m
R1, R2	D	[Cross-hatch]	[Cross-hatch]	[Cross-hatch]
	S _{mm²}	0,75	1,5	2
CA, A, B	D	6/10	[Cross-hatch]	[Cross-hatch]
	S _{mm²}	[Cross-hatch]	0,75	1,5

ATTENTION : LE SCHEMA N'EST VALABLE QU'AVEC LES REFERENCES PRODUITS INDIQUEES . POUR TOUTE MODIFICATION , VEUILLEZ PRENDRE CONTACT AVEC LE SERVICE TECHNIQUE.

POUR UNE MEILLEURE QUALITE D'IMAGE, IL EST CONSEILLE DE SEPARER LES FILS A ET B DU RESTE DE L'INSTALLATION

NB: LES 2 FILS DE L'ALIMENTATION DOIVENT ALLER DIRECTEMENT AUX BORNES DU MICRO-HP. LE FIL 1/~ DU MICRO-HP DOIT ALLER DIRECTEMENT EN COLONNE. AFIN D'EVITER UN RONFLEMENT.

SUR LE DERNIER DISTRIBUTEUR INSERER LES 2 RESISTANCES DE 82 OHMS.



L'ALIMENTATION 789/5 EST PREVUE POUR ALIMENTER UN MAXIMUM DE 5 DISTRIBUTEURS 955/40. AU DELA RAJOUTER UNE ALIM. REF:789/2.

POUR L'ECLAIRAGE NOCTURNE DE LA PLAQUE DE RUE UTILISER UN TRANSFORMATEUR SEPRE.

**PORTIER VIDEO SANS COAX.AVEC SECRET 1035
GACHE 2T AVEC SYNTHESE VOCALE V2**

CREE LE: 10/2015	CREE PAR: TV	MODIFIE LE: --/----	N° MODIF. 0
------------------	--------------	---------------------	-------------

SCH:
V5F5867